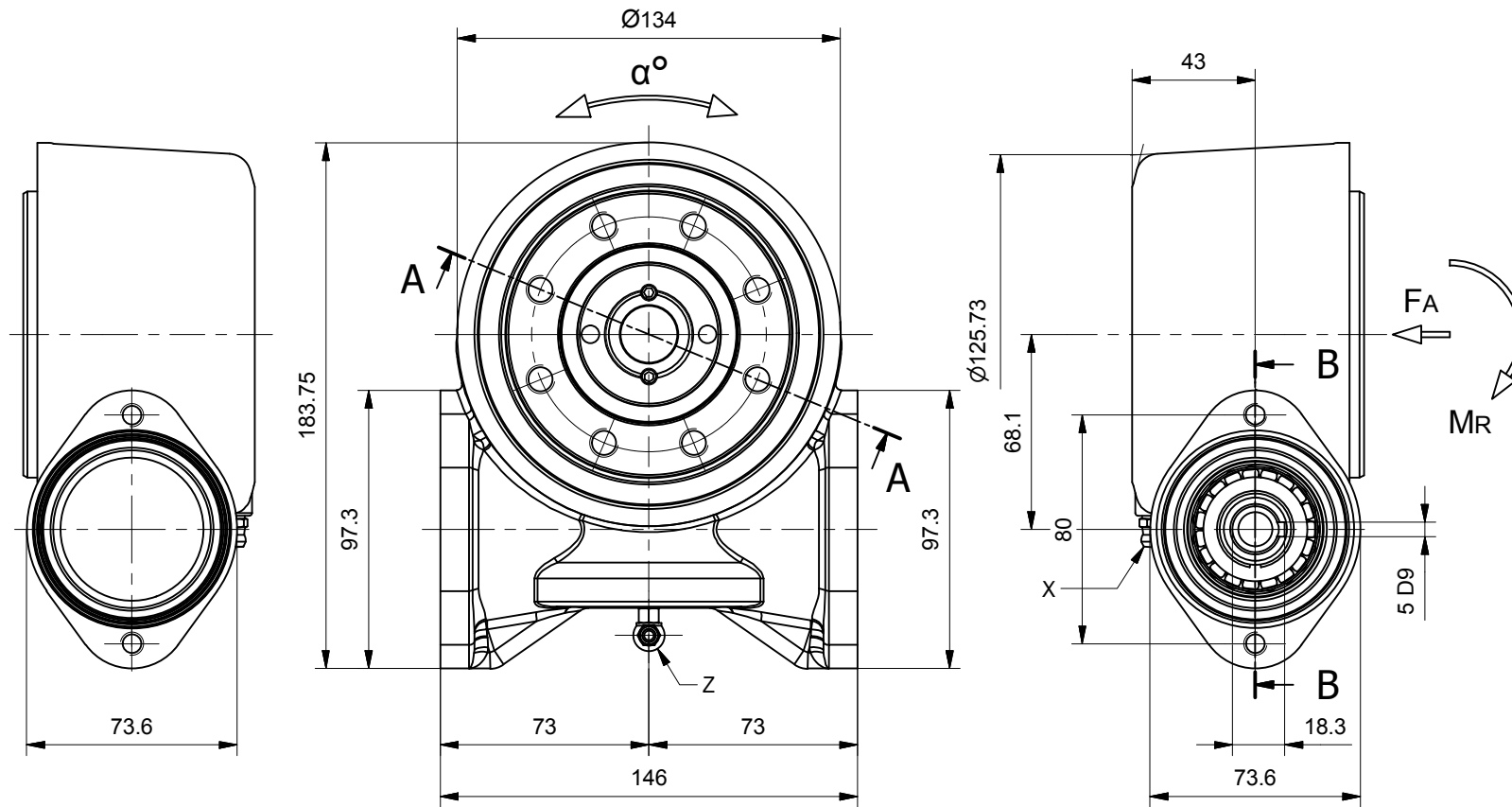


SCHEDA TECNICA TAVOLA DI ROTAZIONE

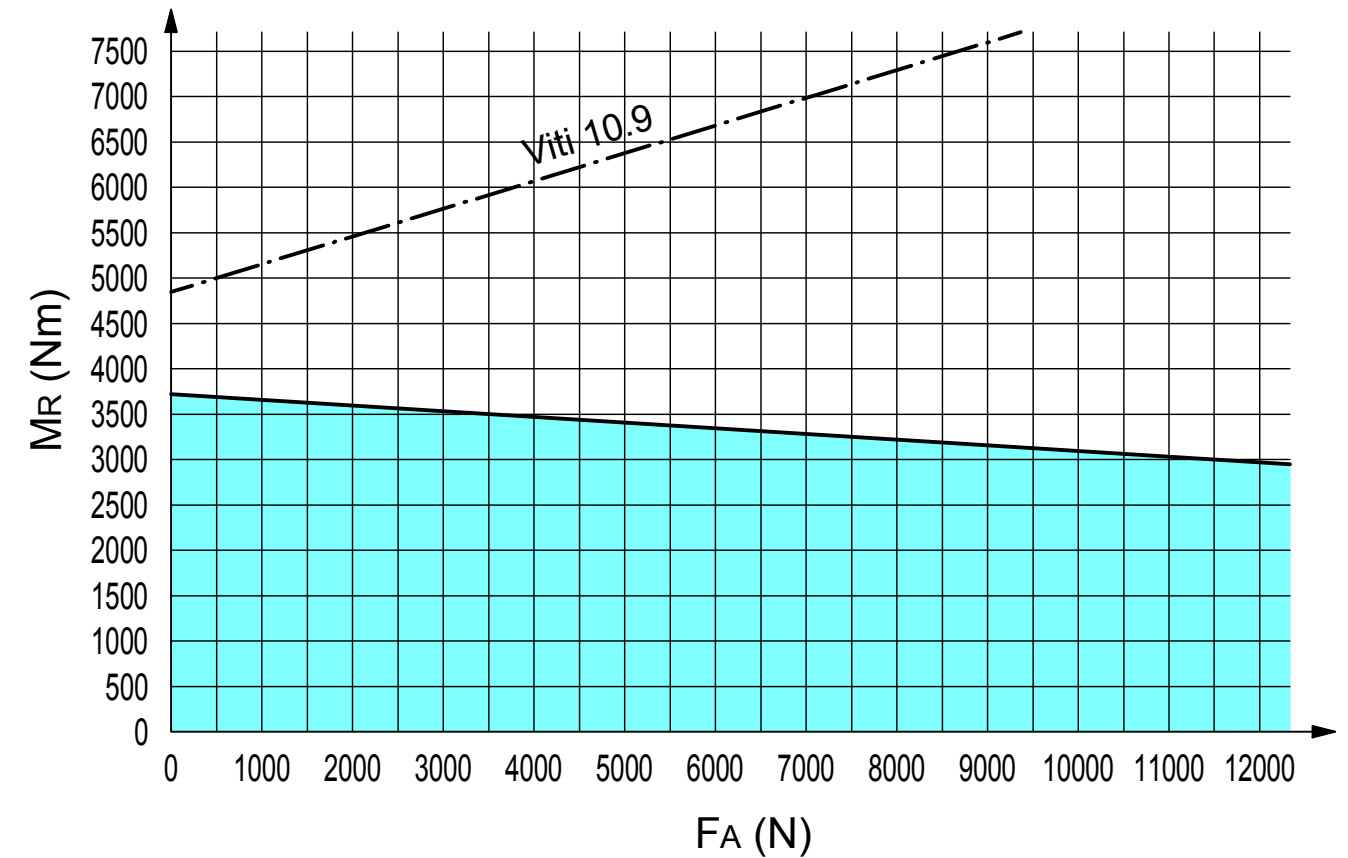
Slewing drive data sheet



Ingrassatori - Grease fittings
 X = cuscinetti - bearings
 Z = vite senza fine - worm

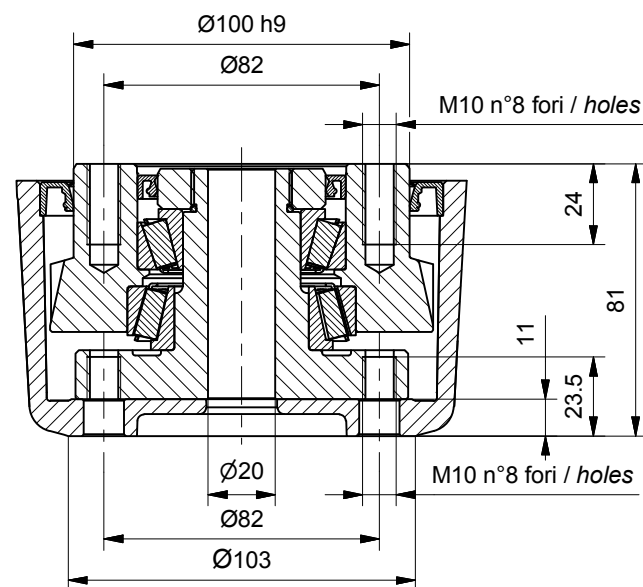
DIAGRAMMA CARICHI LIMITE (carichi di compressione)

LIMITING LOAD DIAGRAM (compressive load)

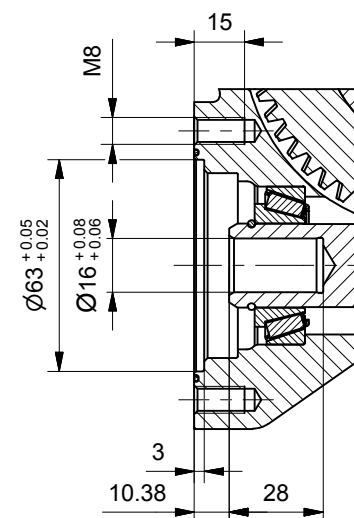


DATI TECNICI - TECHNICAL DATA

Fori di fissaggio - Mounting holes
 Sez. A-A



Flangiatura motore - Input flange
 Sez. B-B

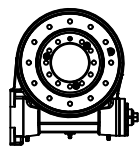


| | | | |
|-----------------------------------------------------------------------------|--------|-----------------------------------------------------------------------------------|----------|
| Rapporto di riduzione tavola Slewing drive gear ratio | 1 : 54 | Attacco encoder: Nessuna predisposizione Encoder connection: No predisposition | |
| Giri max. ingresso tavola (rpm) Slewing drive max. input rpm (rpm) | 70 | Irreversibilità del moto Irreversibility of motion | Si - Yes |
| Coppia max. ingresso tavola (Nm) Slewing drive max. input torque (Nm) | 15 | Angolo di rotazione α Rotation angle α | 360° |
| Coppia max. uscita tavola (Nm) Slewing drive max. output torque (Nm) | 400 | | |
| Coppia max. di blocco tavola (Nm) Slewing drive max. holding torque (Nm) | 750 | Peso (kg) Weight (kg) | 5,75 |

Eventuali condizioni di impiego che siano al di fuori dei limiti operativi specificati in questa scheda, dovranno essere preventivamente approvate da MetaHydraulic.
 Any conditions of use that are outside the operating limits specified in this sheet must be previously approved by MetaHydraulic.
 Le caratteristiche tecniche e l'estetica del prodotto possono essere soggette a modifiche senza obbligo di preavviso.
 Specifications are subject to change without notice.

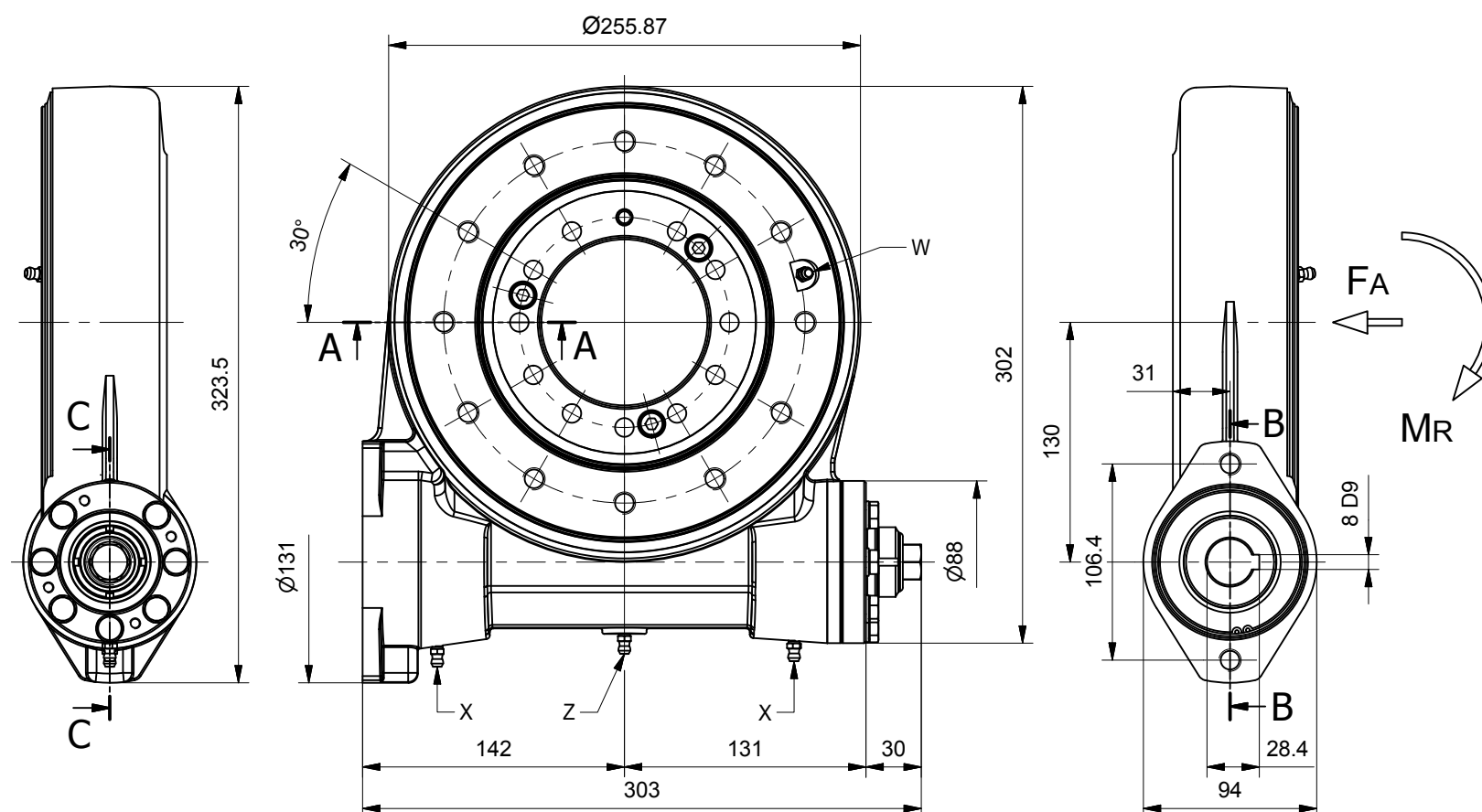
Cod. GRCDK001140000002

Rev. 04



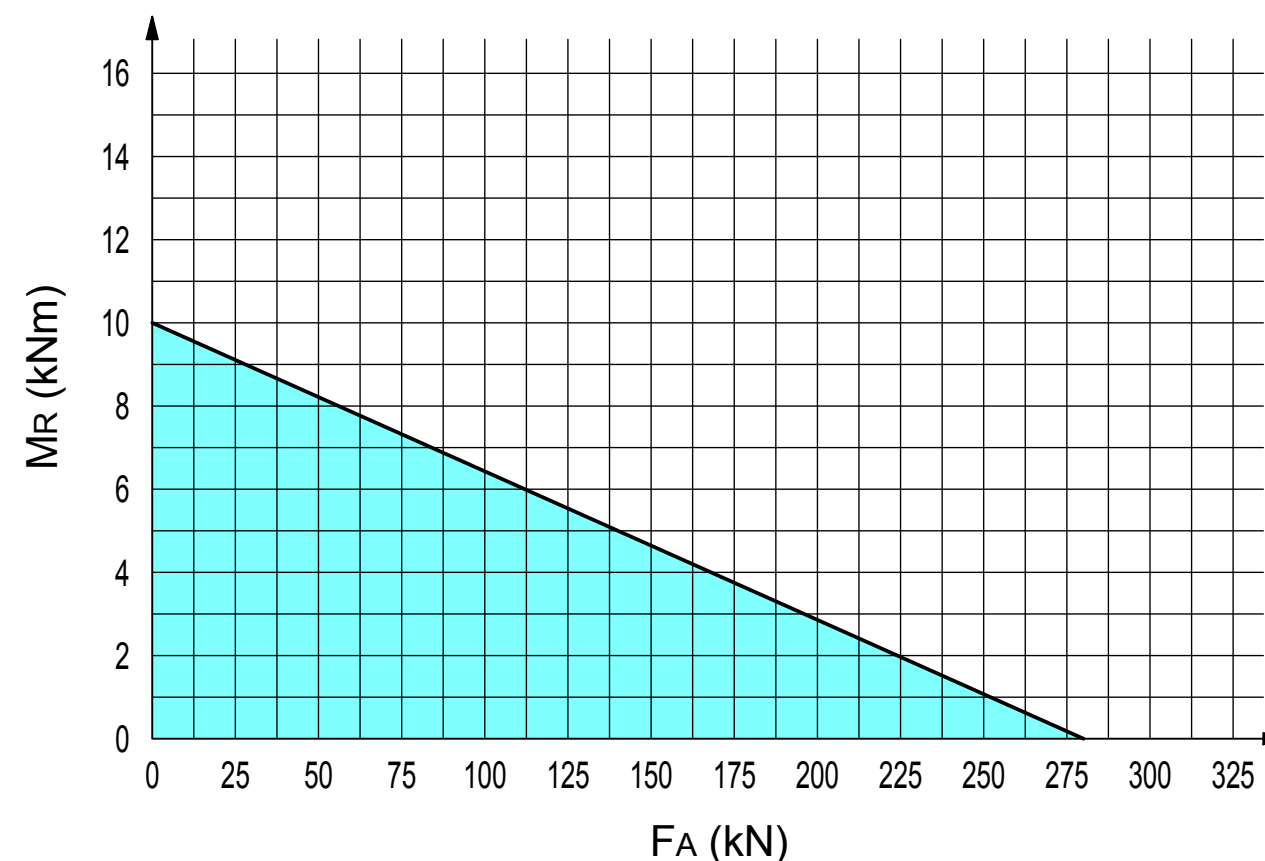
SCHEDA TECNICA TAVOLA DI ROTAZIONE

Slewing drive data sheet



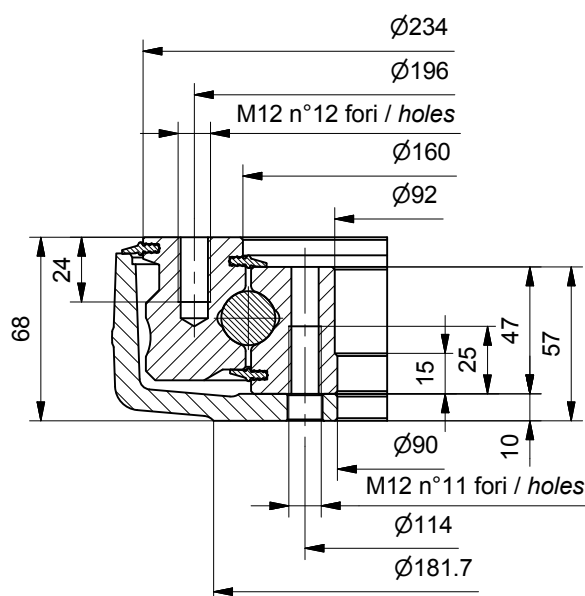
Ingrassatori - Grease fittings
 X = cuscinetti - bearings
 Z = vite senza fine - worm
 W = piste sfere - raceway

DIAGRAMMA CARICHI LIMITE (carichi di compressione) LIMITING LOAD DIAGRAM (compressive load)

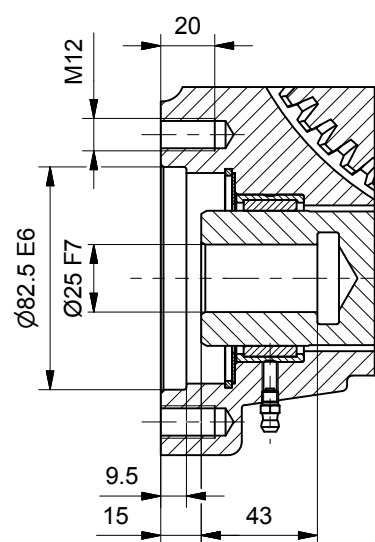


DATI TECNICI - TECHNICAL DATA

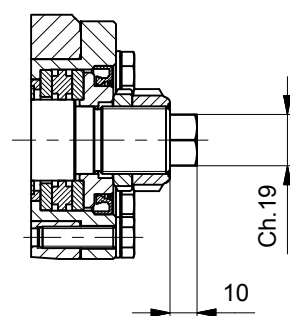
Fori di fissaggio - Mounting holes Sez. A-A



Flangiatura motore - Input flange Sez. B-B



Fissaggio encoder - Encoder mounting Sez. C-C

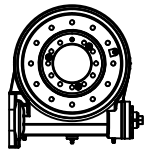


| | | | |
|-----------------------------------------------------------------------------|--------|----------------------------------------------------------------------------|---------------------------------|
| Rapporto di riduzione tavola Slewing drive gear ratio | 1 : 63 | Attacco encoder: Esagono ch.19 mm Encoder connection: Hexagon key 19 mm | |
| Giri max. ingresso tavola (rpm) Slewing drive max. input rpm (rpm) | 80 | Irreversibilità del moto Irreversibility of motion | Non garantita Not guaranteed |
| Coppia max. nominale tavola (Nm) Slewing drive max. rated torque (Nm) | 1410 | Codice freno motore Motor brake code | - |
| Coppia max. di picco tavola (Nm) Slewing drive max. peak torque (Nm) | 2200 | | |
| Coppia max. di blocco tavola (Nm) Slewing drive max. holding torque (Nm) | 2500 | Peso (kg) Weight (kg) | 18,5 |

Eventuali condizioni di impiego che siano al di fuori dei limiti operativi specificati in questa scheda, dovranno essere preventivamente approvate da MetaHydraulic. Le caratteristiche tecniche e l'estetica del prodotto possono essere soggette a modifiche senza obbligo di preavviso.
 Any conditions of use that are outside the operating limits specified in this sheet must be previously approved by MetaHydraulic. Specifications are subject to change without notice.

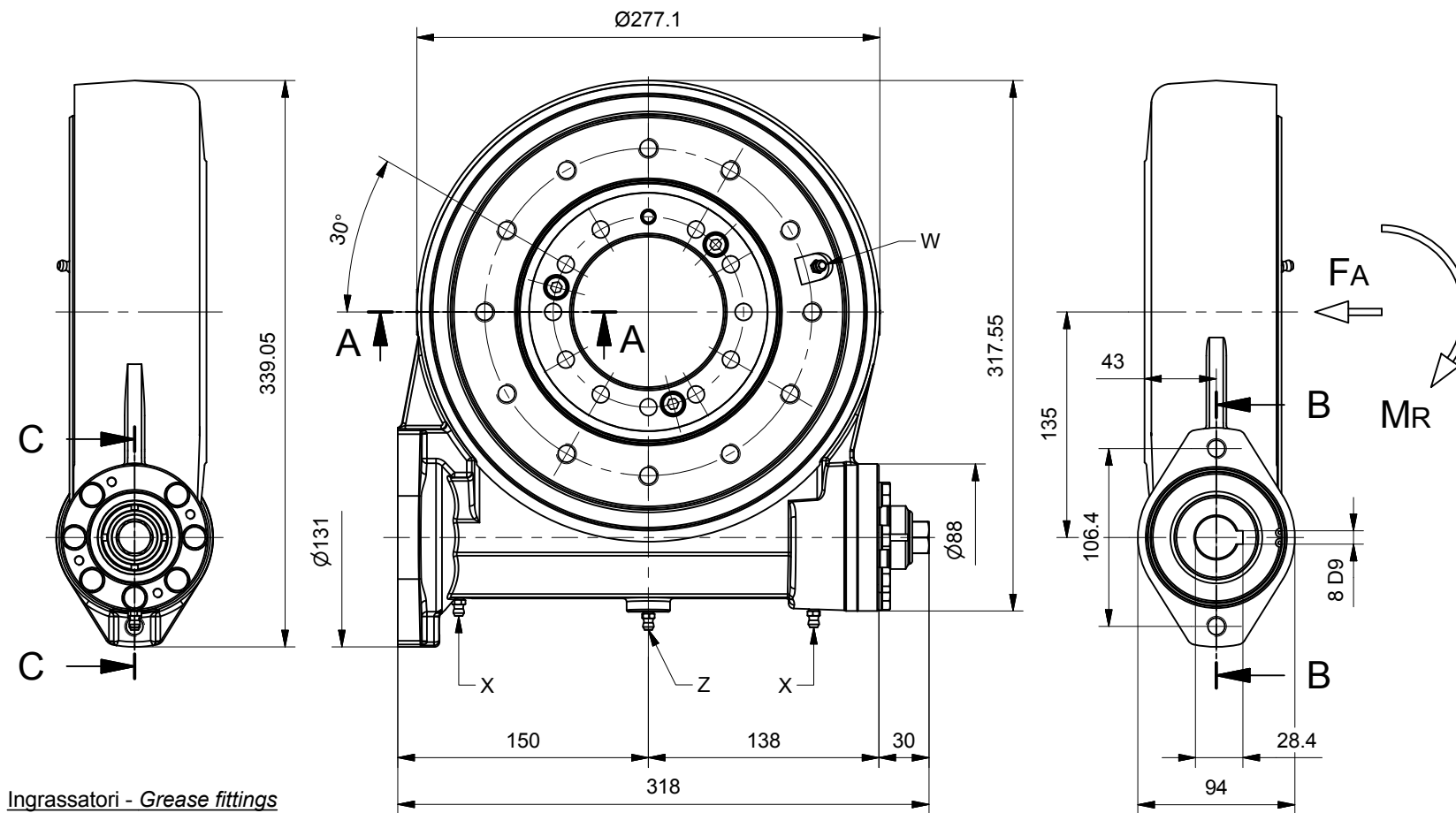
Cod. GRADK002280000000

Rev. 02



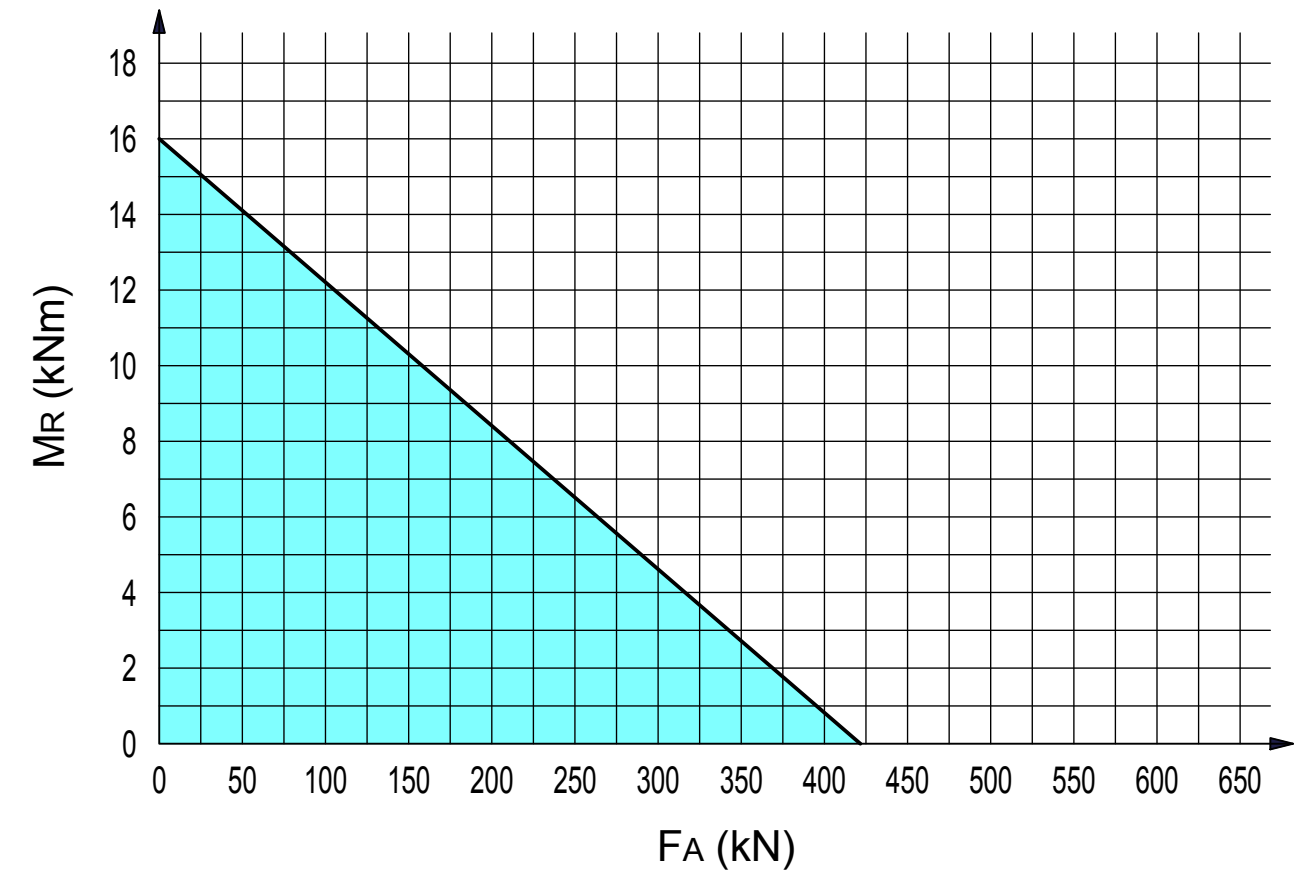
SCHEDA TECNICA TAVOLA DI ROTAZIONE

Slewing drive data sheet

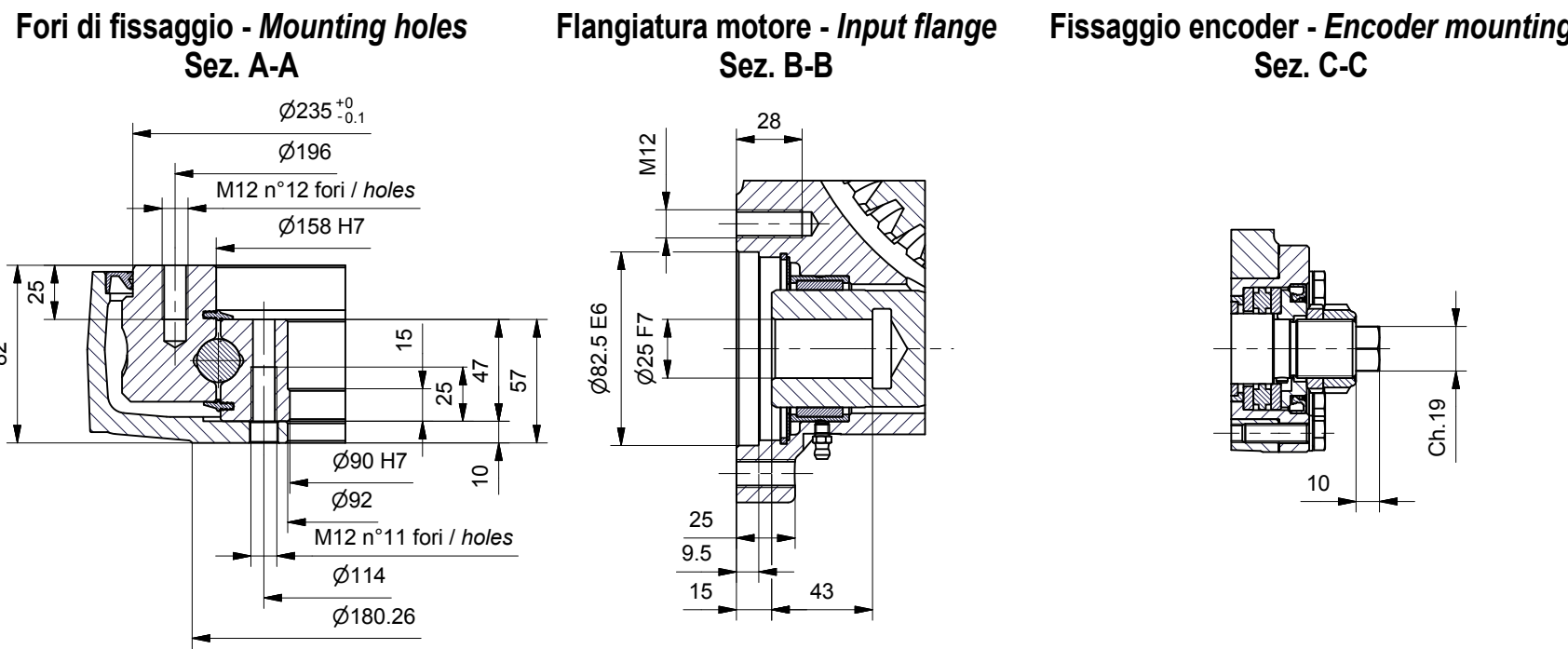


Ingrassatori - Grease fittings
 X = cuscinetti - bearings
 Z = vite senza fine - worm
 W = piste sfere - raceway

DIAGRAMMA CARICHI LIMITE (carichi di compressione) LIMITING LOAD DIAGRAM (compressive load)



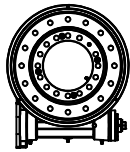
DATI TECNICI - TECHNICAL DATA



| | | |
|-----------------------------------------------------------------------------|--------|----------------------------------------------------------------------------|
| Rapporto di riduzione tavola Slewing drive gear ratio | 1 : 46 | Attacco encoder: Esagono ch.19 mm Encoder connection: Hexagon key 19 mm |
| Giri max. ingresso tavola (rpm) Slewing drive max. input rpm (rpm) | 60 | Irreversibilità del moto Irreversibility of motion |
| Coppia max. nominale tavola (Nm) Slewing drive max. rated torque (Nm) | 2520 | Non garantita Not guaranteed |
| Coppia max. di picco tavola (Nm) Slewing drive max. peak torque (Nm) | 3280 | Codice freno motore Motor brake code |
| Coppia max. di blocco tavola (Nm) Slewing drive max. holding torque (Nm) | 3280 | Peso (kg) Weight (kg) |
| | | 22,5 |

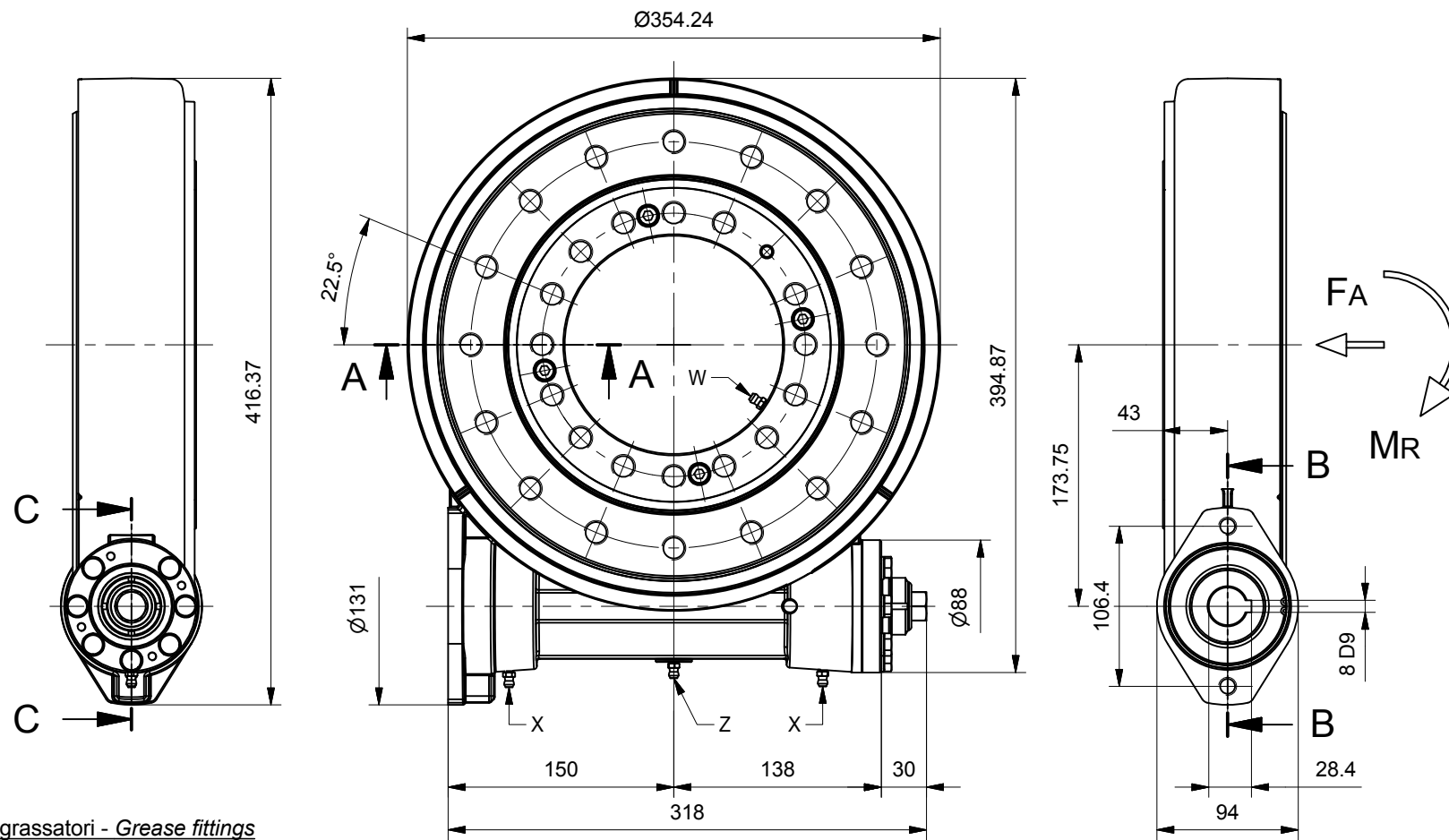
Eventuali condizioni di impiego che siano al di fuori dei limiti operativi specificati in questa scheda, dovranno essere preventivamente approvate da MetaHydraulic. Le caratteristiche tecniche e l'estetica del prodotto possono essere soggette a modifiche senza obbligo di preavviso.
 Any conditions of use that are outside the operating limits specified in this sheet must be previously approved by MetaHydraulic. Specifications are subject to change without notice.

Cod. GRCDK002560000000 **Rev. 01**



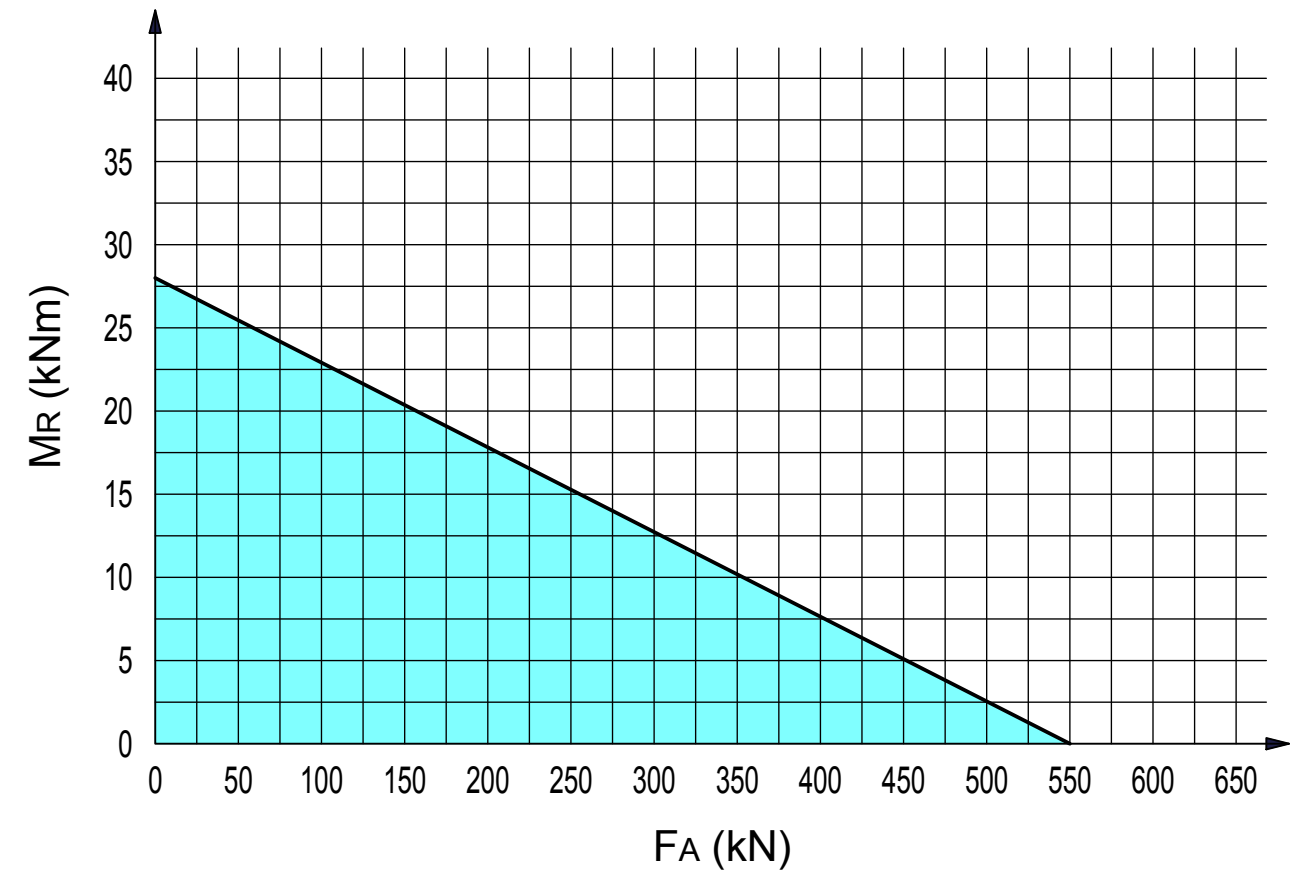
SCHEDA TECNICA TAVOLA DI ROTAZIONE

Slewing drive data sheet

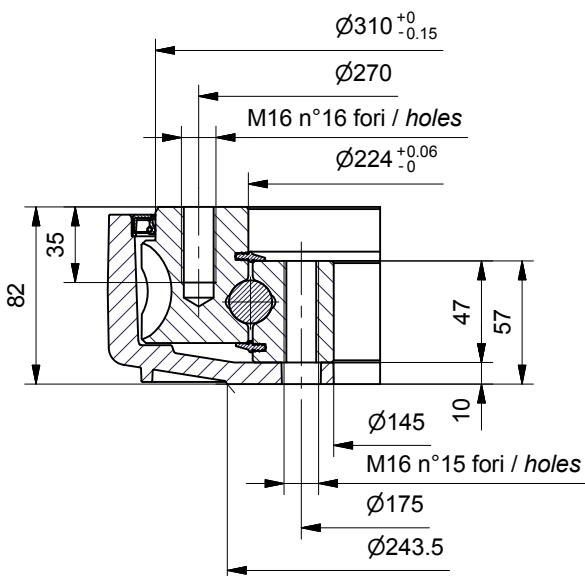


Ingrassatori - Grease fittings
 X = cuscinetti - bearings
 Z = vite senza fine - worm
 W = piste sfere - raceway

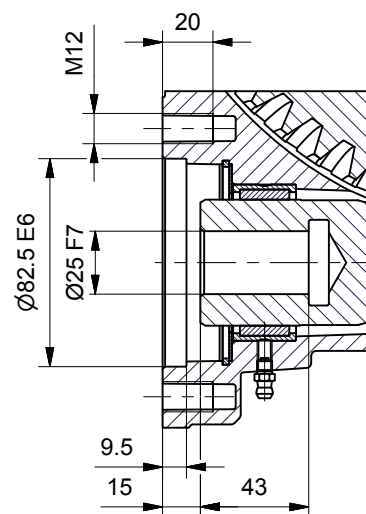
DIAGRAMMA CARICHI LIMITE (carichi di compressione) LIMITING LOAD DIAGRAM (compressive load)



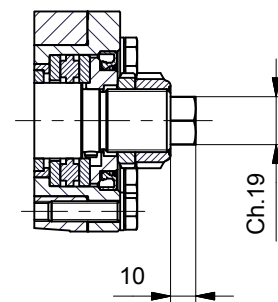
Fori di fissaggio - Mounting holes Sez. A-A



Flangiatura motore - Input flange Sez. B-B



Fissaggio encoder - Encoder mounting Sez. C-C



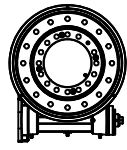
DATI TECNICI - TECHNICAL DATA

| | | | |
|-----------------------------------------------------------------------------|--------|----------------------------------------------------------------------------|---------------------------------|
| Rapporto di riduzione tavola Slewing drive gear ratio | 1 : 61 | Attacco encoder: Esagono ch.19 mm Encoder connection: Hexagon key 19 mm | |
| Giri max. ingresso tavola (rpm) Slewing drive max. input rpm (rpm) | 79 | Irreversibilità del moto Irreversibility of motion | Non garantita Not guaranteed |
| Coppia max. nominale tavola (Nm) Slewing drive max. rated torque (Nm) | 4480 | Codice freno motore Motor brake code | - |
| Coppia max. di picco tavola (Nm) Slewing drive max. peak torque (Nm) | 9100 | | |
| Coppia max. di blocco tavola (Nm) Slewing drive max. holding torque (Nm) | 9100 | Peso (kg) Weight (kg) | 32,6 |

Eventuali condizioni di impiego che siano al di fuori dei limiti operativi specificati in questa scheda, dovranno essere preventivamente approvate da MetaHydraulic. Le caratteristiche tecniche e l'estetica del prodotto possono essere soggette a modifiche senza obbligo di preavviso.
 Any conditions of use that are outside the operating limits specified in this sheet must be previously approved by MetaHydraulic. Specifications are subject to change without notice.

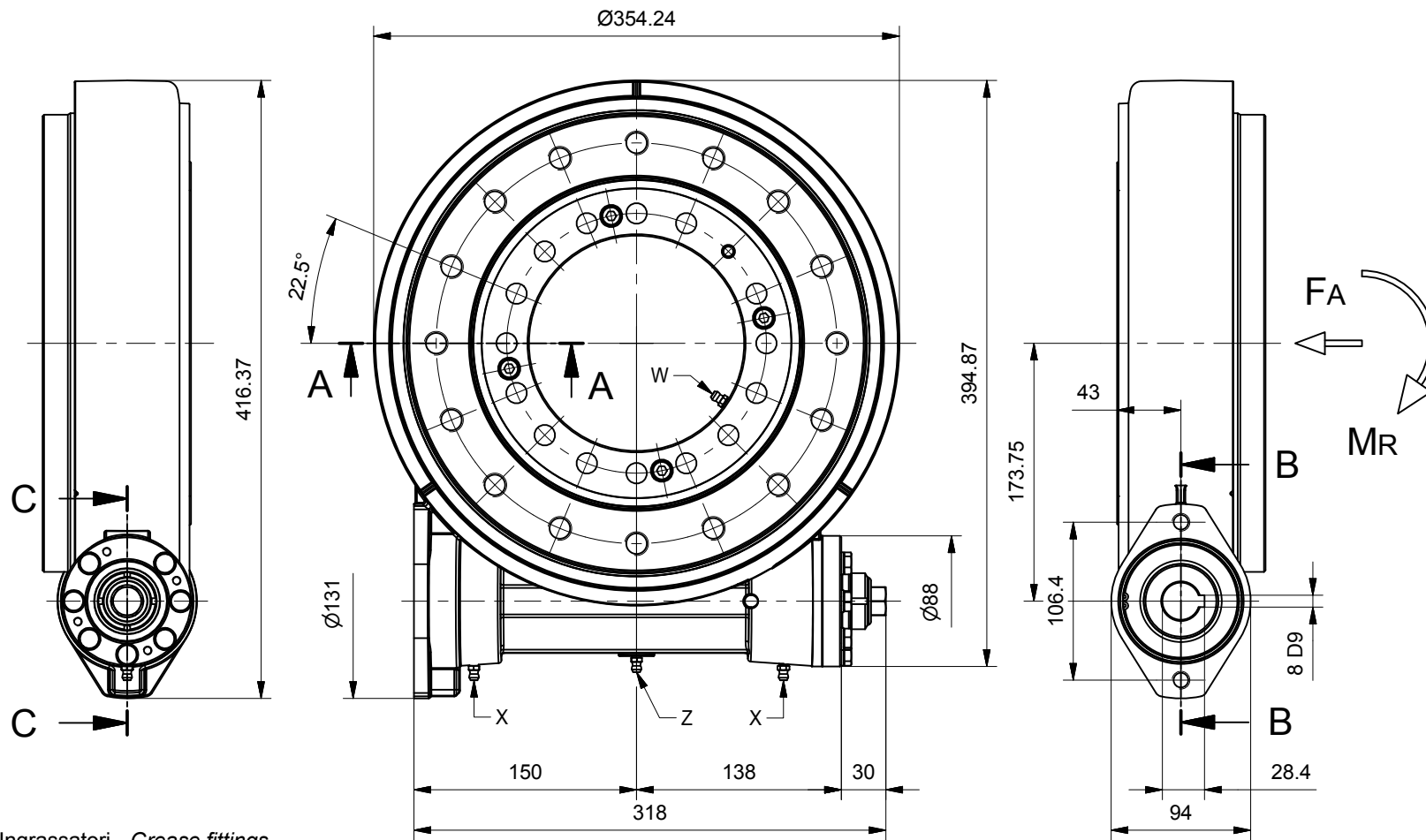
Cod. GRCDK003160000000

Rev. 01



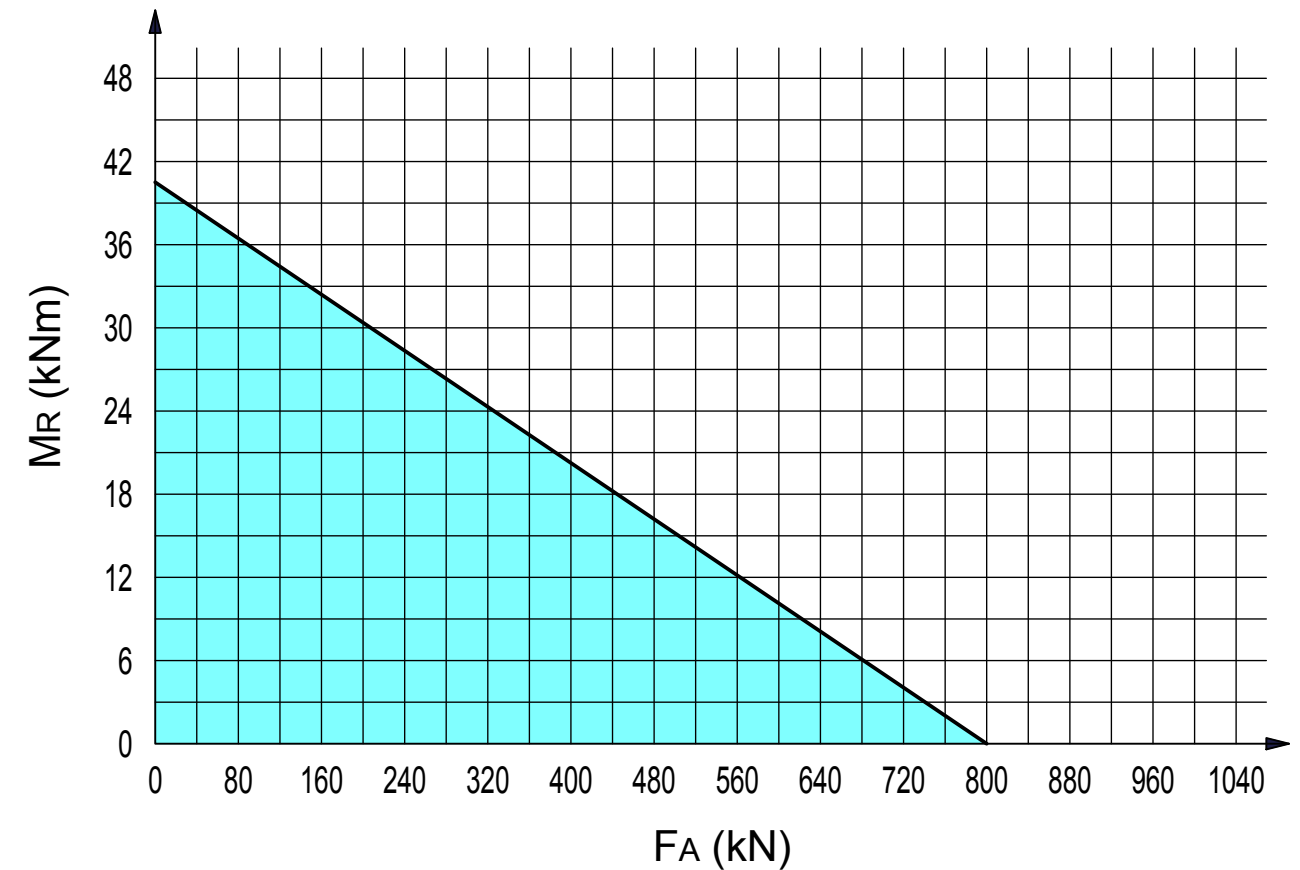
SCHEDA TECNICA TAVOLA DI ROTAZIONE

Slewing drive data sheet



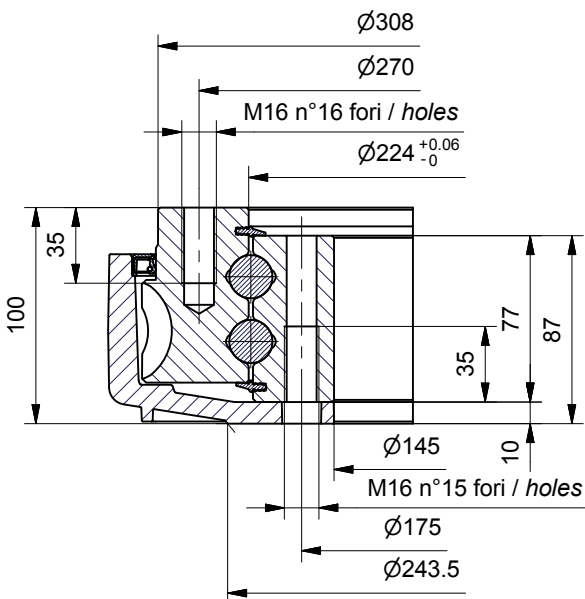
Ingrassatori - Grease fittings
 X = cuscinetti - bearings
 Z = vite senza fine - worm
 W = piste sfere - raceway

DIAGRAMMA CARICHI LIMITE (carichi di compressione) LIMITING LOAD DIAGRAM (compressive load)

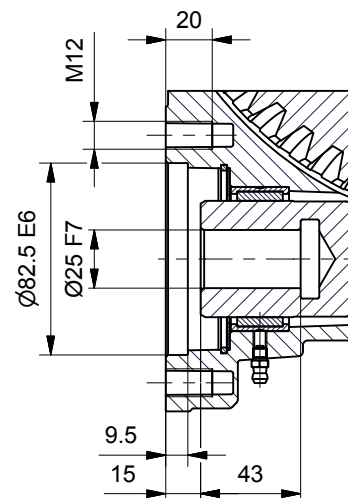


DATI TECNICI - TECHNICAL DATA

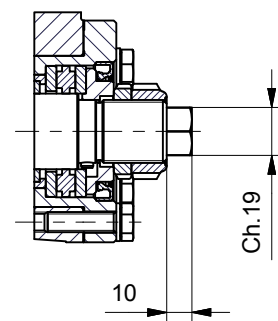
Fori di fissaggio - Mounting holes
 Sez. A-A



Flangiatura motore - Input flange
 Sez. B-B



Fissaggio encoder - Encoder mounting
 Sez. C-C

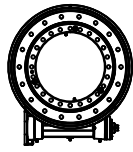


| | | | |
|-----------------------------------------------------------------------------|--------|----------------------------------------------------------------------------|---------------------------------|
| Rapporto di riduzione tavola Slewing drive gear ratio | 1 : 61 | Attacco encoder: Esagono ch.19 mm Encoder connection: Hexagon key 19 mm | |
| Giri max. ingresso tavola (rpm) Slewing drive max. input rpm (rpm) | 79 | Irreversibilità del moto Irreversibility of motion | Non garantita Not guaranteed |
| Coppia max. nominale tavola (Nm) Slewing drive max. rated torque (Nm) | 4480 | Codice freno motore Motor brake code | - |
| Coppia max. di picco tavola (Nm) Slewing drive max. peak torque (Nm) | 9100 | | |
| Coppia max. di blocco tavola (Nm) Slewing drive max. holding torque (Nm) | 9100 | Peso (kg) Weight (kg) | 41,5 |

Eventuali condizioni di impiego che siano al di fuori dei limiti operativi specificati in questa scheda, dovranno essere preventivamente approvate da MetaHydraulic. Le caratteristiche tecniche e l'estetica del prodotto possono essere soggette a modifiche senza obbligo di preavviso.
 Any conditions of use that are outside the operating limits specified in this sheet must be previously approved by MetaHydraulic. Specifications are subject to change without notice.

Cod. GRCDK023160000000

Rev. 01



SCHEDA TECNICA TAVOLA DI ROTAZIONE

Slewing drive data sheet

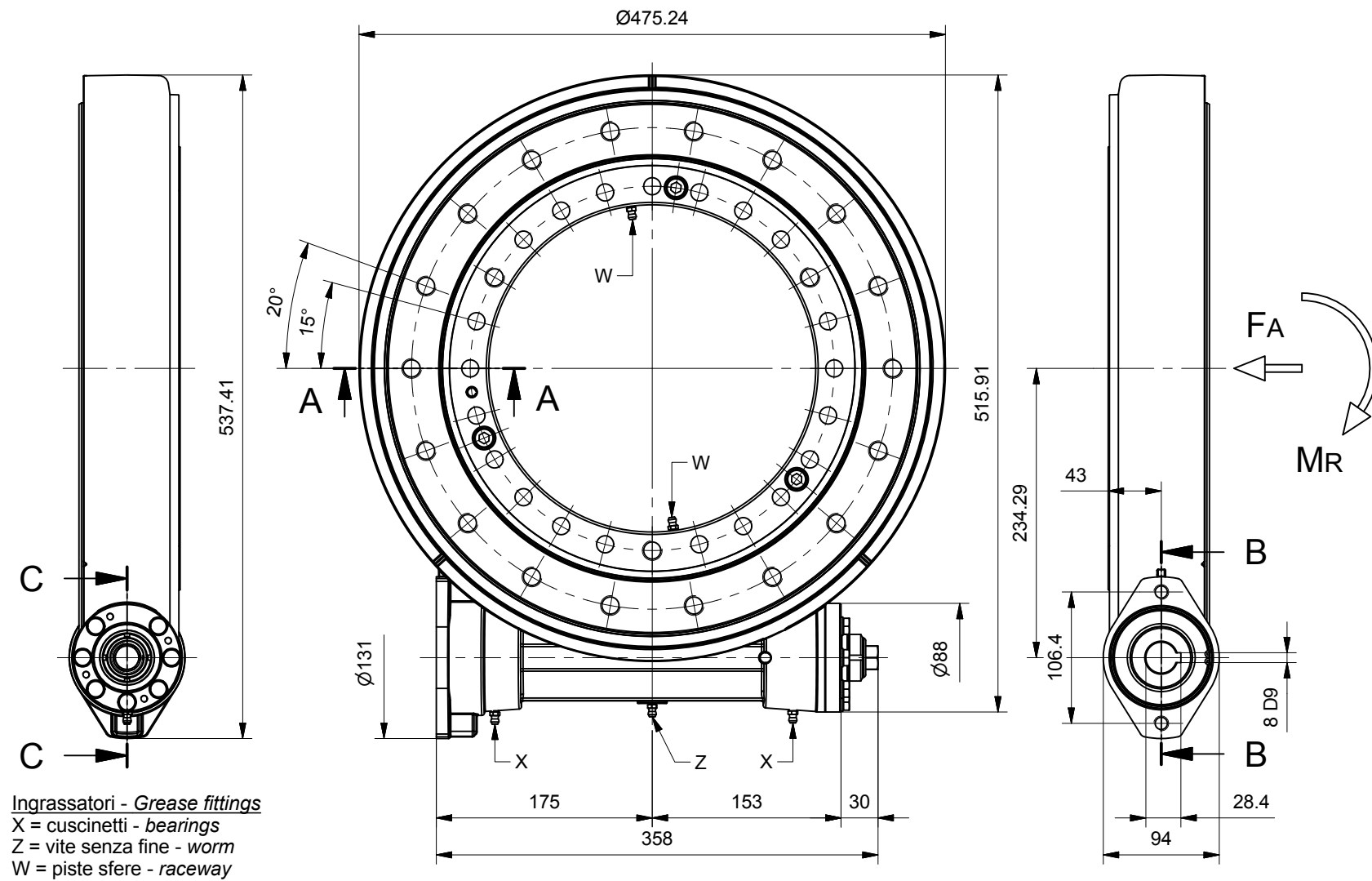
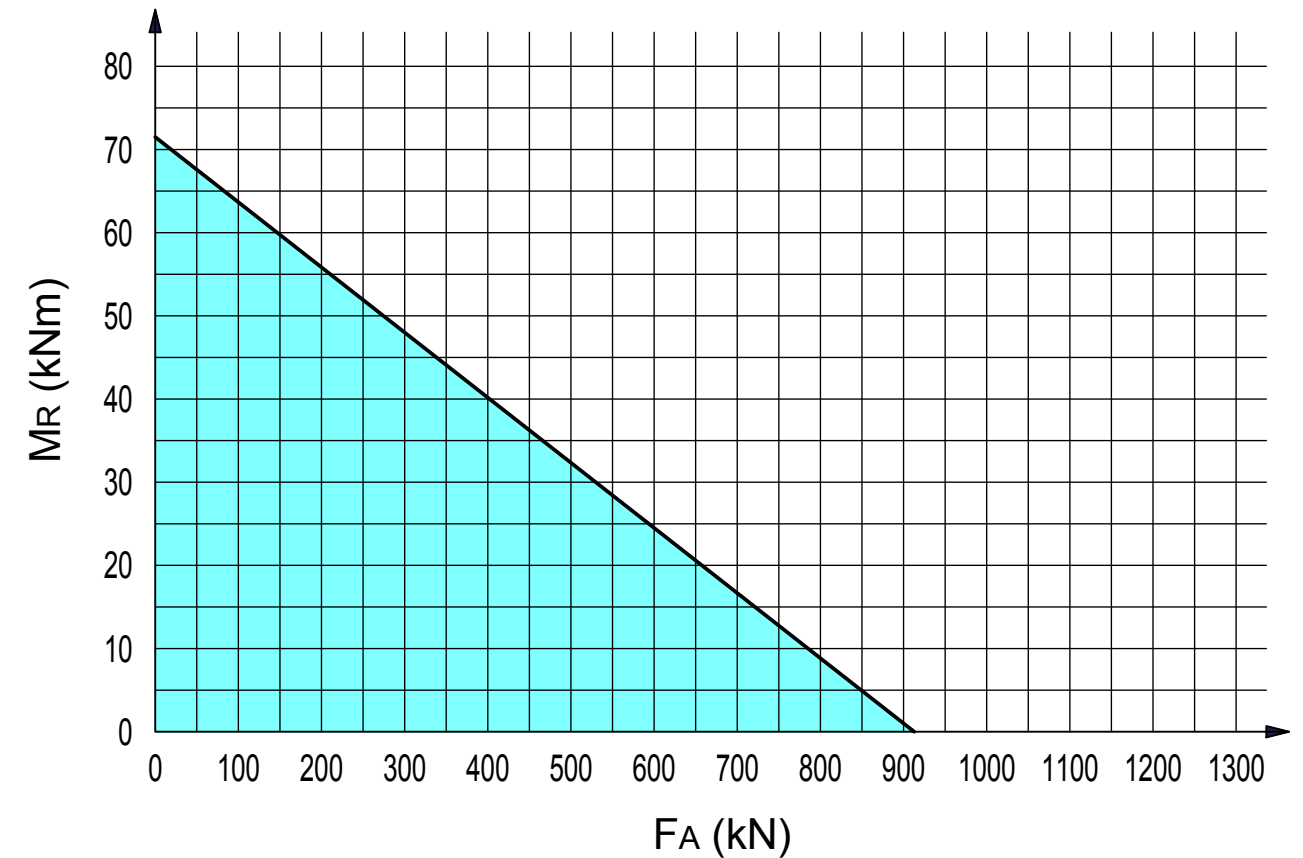
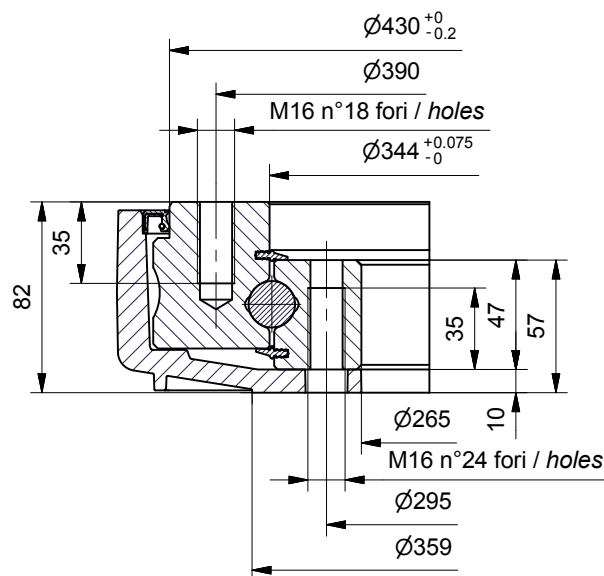


DIAGRAMMA CARICHI LIMITE (carichi di compressione) LIMITING LOAD DIAGRAM (compressive load)

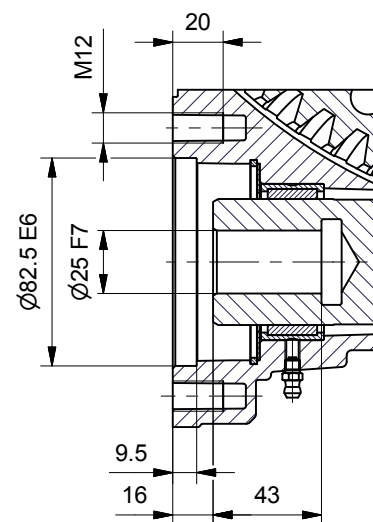


DATI TECNICI - TECHNICAL DATA

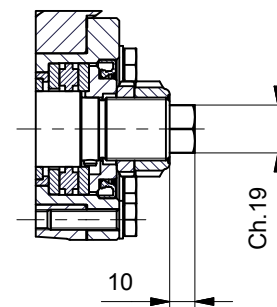
Fori di fissaggio - Mounting holes
Sez. A-A



Flangiatura motore - Input flange
Sez. B-B



Fissaggio encoder - Encoder mounting
Sez. C-C

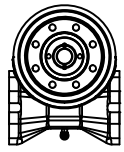


| | | |
|-----------------------------------------------------------------------------|--------|---------------------------------------------------------------------------|
| Rapporto di riduzione tavola Slewing drive gear ratio | 1 : 85 | Attacco encoder: Esagono ch. 19mm Encoder connection: Hexagon key 19mm |
| Giri max. ingresso tavola (rpm) Slewing drive max. input rpm (rpm) | 110 | Irreversibilità del moto Irreversibility of motion |
| Coppia max. nominale tavola (Nm) Slewing drive max. rated torque (Nm) | 6250 | Codice freno motore Motor brake code |
| Coppia max. di picco tavola (Nm) Slewing drive max. peak torque (Nm) | 12600 | |
| Coppia max. di blocco tavola (Nm) Slewing drive max. holding torque (Nm) | 12600 | Peso (kg) Weight (kg) |
| | | 47.6 |

Eventuali condizioni di impiego che siano al di fuori dei limiti operativi specificati in questa scheda, dovranno essere preventivamente approvate da MetaHydraulic.
 Le caratteristiche tecniche e l'estetica del prodotto possono essere soggette a modifiche senza obbligo di preavviso.
 Any conditions of use that are outside the operating limits specified in this sheet must be previously approved by MetaHydraulic.
 Specifications are subject to change without notice.

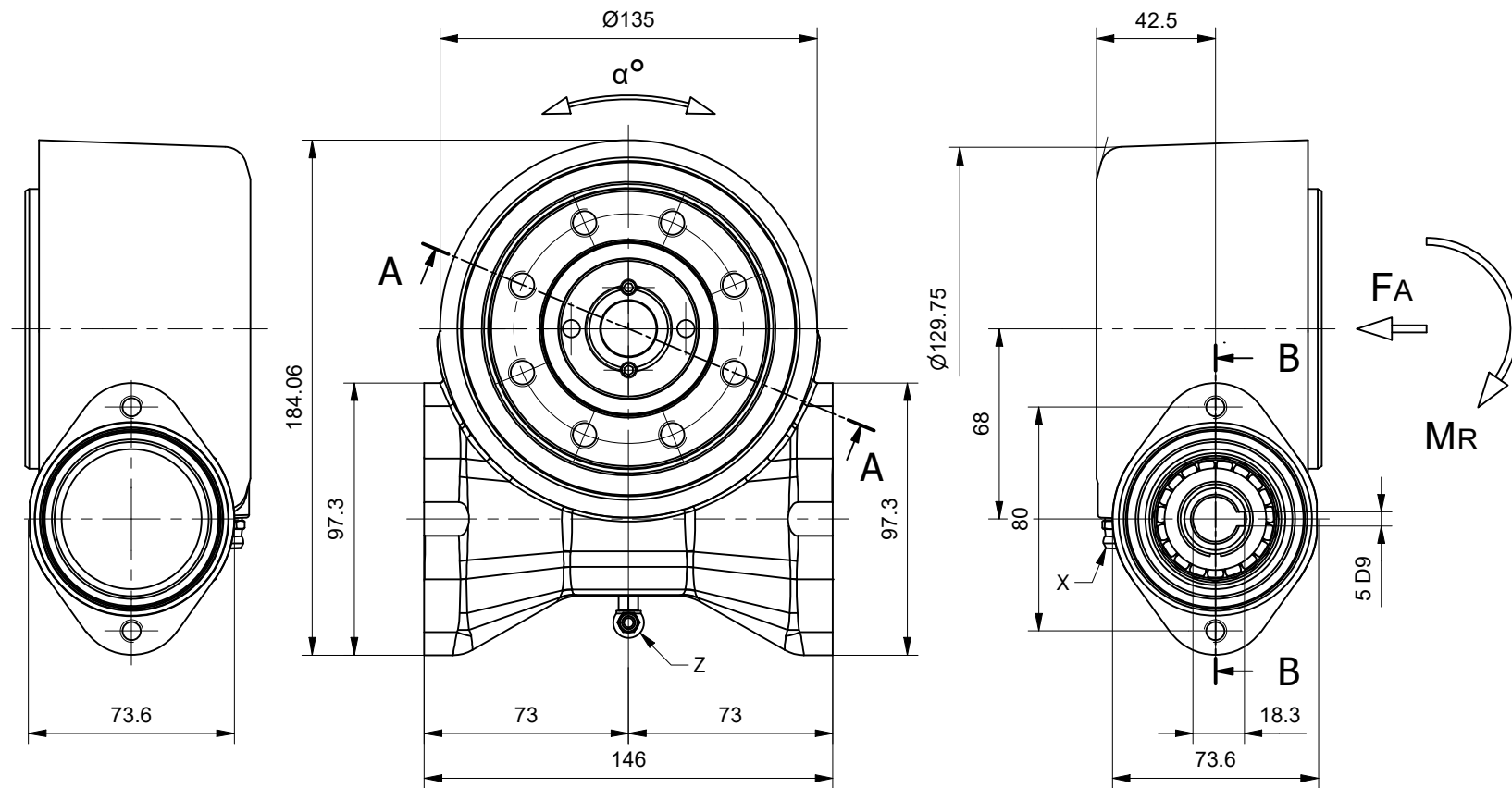
Cod. GRCDK004370000000

Rev. 01



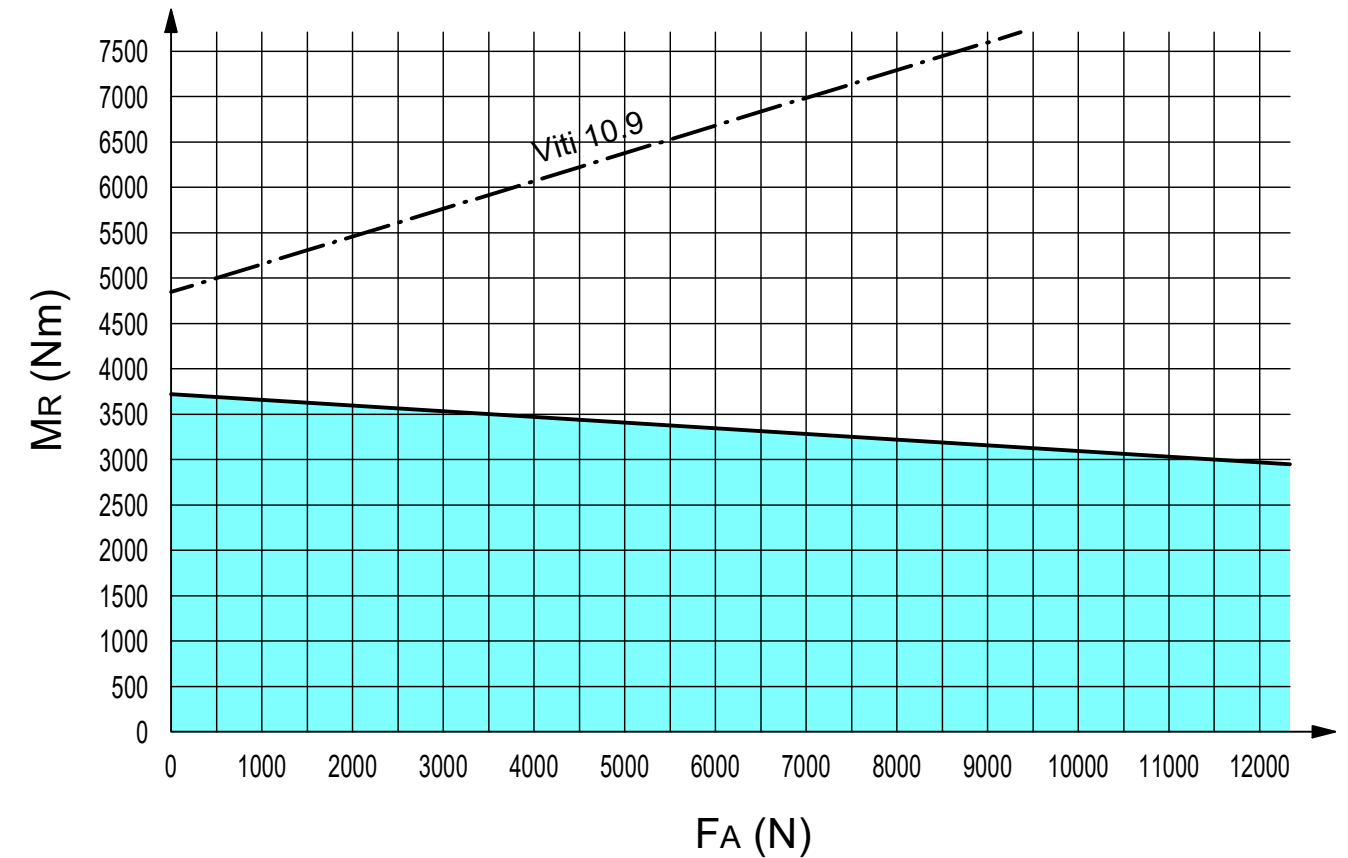
SCHEDA TECNICA TAVOLA DI ROTAZIONE

Slewing drive data sheet



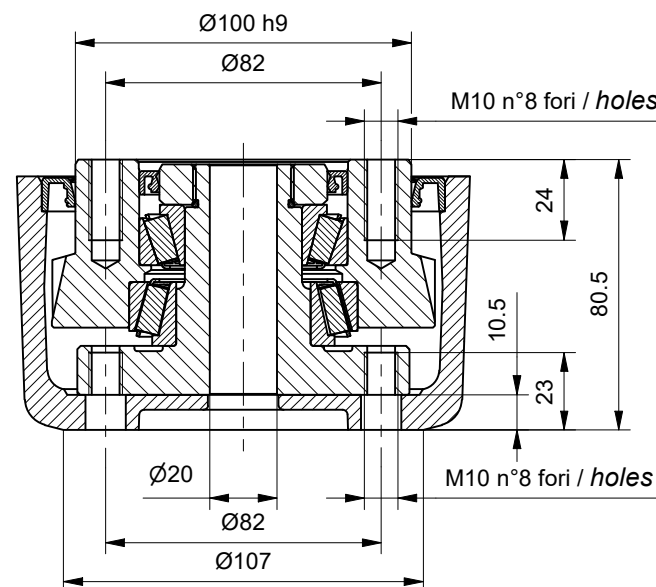
Ingrassatori - Grease fittings
 X = cuscinetti - bearings
 Z = vite senza fine - worm

DIAGRAMMA CARICHI LIMITE (carichi di compressione) LIMITING LOAD DIAGRAM (compressive load)

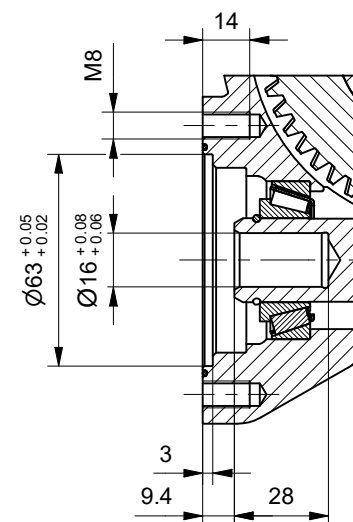


DATI TECNICI - TECHNICAL DATA

Fori di fissaggio - Mounting holes Sez. A-A



Fissaggio encoder - Encoder mounting Sez. B-B

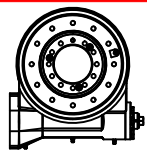


| | | | |
|-----------------------------------------------------------------------------|--------|-----------------------------------------------------------------------------------|----------|
| Rapporto di riduzione tavola Slewing drive gear ratio | 1 : 54 | Attacco encoder: Nessuna predisposizione Encoder connection: No predisposition | |
| Giri max. ingresso tavola (rpm) Slewing drive max. input rpm (rpm) | 70 | Irreversibilità del moto Irreversibility of motion | Si - Yes |
| Coppia max. ingresso tavola (Nm) Slewing drive max. input torque (Nm) | 15 | Angolo di rotazione α Rotation angle α | 180° |
| Coppia max. uscita tavola (Nm) Slewing drive max. output torque (Nm) | 400 | | |
| Coppia max. di blocco tavola (Nm) Slewing drive max. holding torque (Nm) | 750 | Peso (kg) Weight (kg) | 8,1 |

Eventuali condizioni di impiego che siano al di fuori dei limiti operativi specificati in questa scheda, dovranno essere preventivamente approvate da MetaHydraulic.
 Any conditions of use that are outside the operating limits specified in this sheet must be previously approved by MetaHydraulic.
 Le caratteristiche tecniche e l'estetica del prodotto possono essere soggette a modifiche senza obbligo di preavviso.
 Specifications are subject to change without notice.

Cod. GRXDK001140000001

Rev. 03



SCHEDA TECNICA TAVOLA DI ROTAZIONE

Slewing drive data sheet

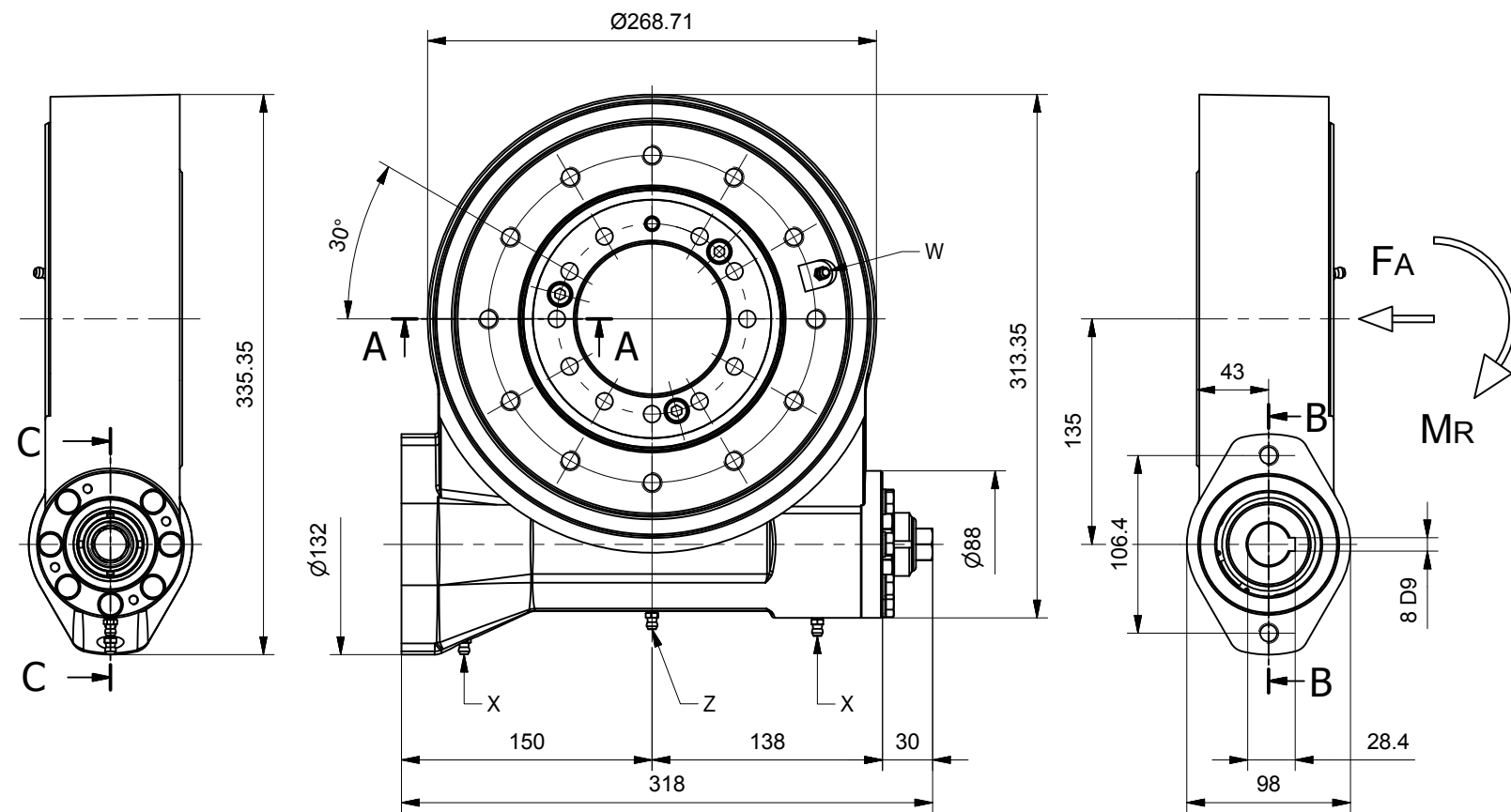
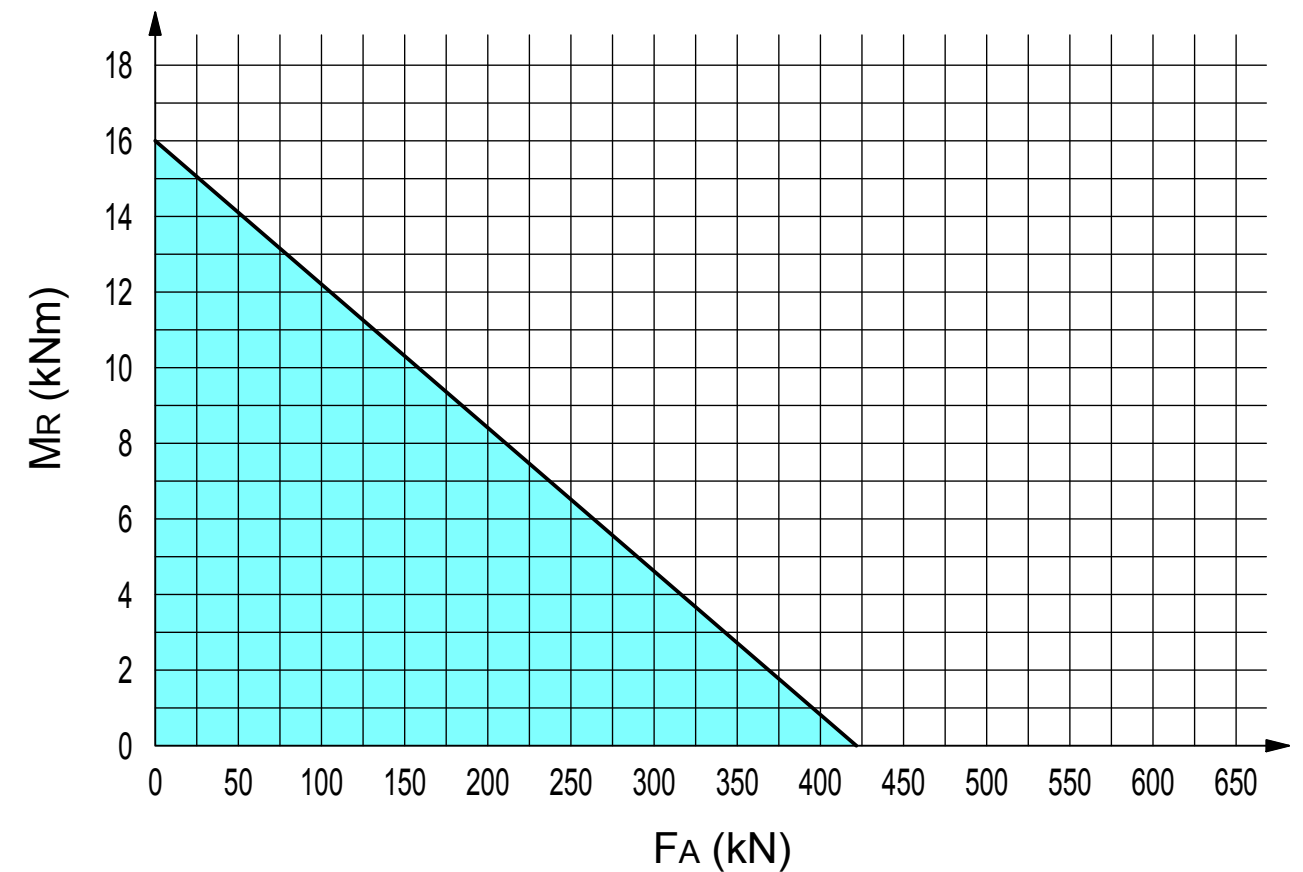


DIAGRAMMA CARICHI LIMITE (carichi di compressione)

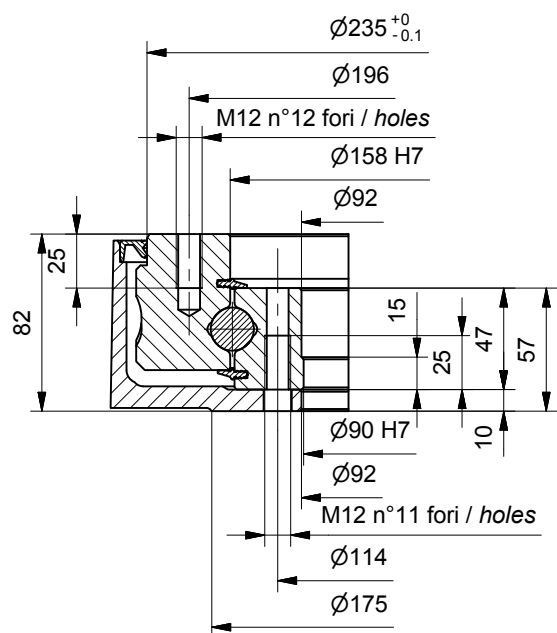
LIMITING LOAD DIAGRAM (compressive load)



Ingrassatori - Grease fittings
 X = cuscinetti - bearings
 Z = vite senza fine - worm
 W = piste sfere - raceway

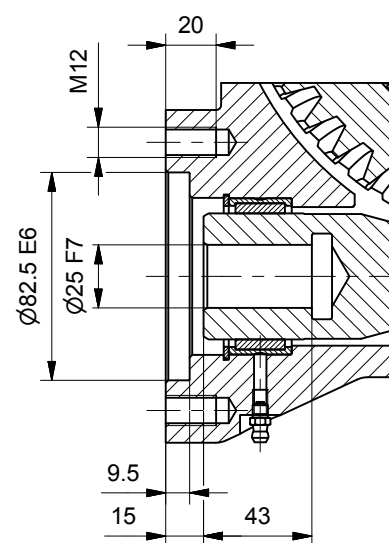
Fori di fissaggio - Mounting holes

Sez. A-A



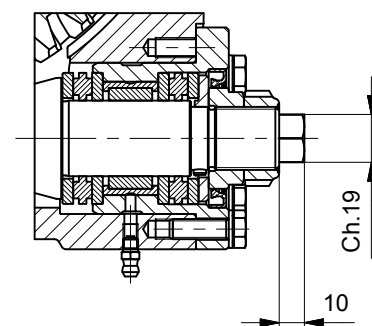
Flangiatura motore - Input flange

Sez. B-B



Fissaggio encoder - Encoder mounting

Sez. C-C



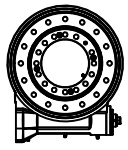
DATI TECNICI - TECHNICAL DATA

| | | |
|-----------------------------------------------------------------------------|--------|-----------------------------------------------------------------------------|
| Rapporto di riduzione tavola Slewing drive gear ratio | 1 : 46 | Attacco encoder: Esagono Ch. 19 mm Encoder connection: Hexagon key 19 mm |
| Giri max. ingresso tavola (rpm) Slewing drive max. input rpm (rpm) | 60 | Irreversibilità del moto Irreversibility of motion |
| Coppia max. nominale tavola (Nm) Slewing drive max. rated torque (Nm) | 2520 | Non garantita Not guaranteed |
| Coppia max. di picco tavola (Nm) Slewing drive max. peak torque (Nm) | 3280 | Codice freno motore Motor brake code |
| Coppia max. di blocco tavola (Nm) Slewing drive max. holding torque (Nm) | 3280 | Peso (kg) Weight (kg) |
| | | 30,6 |

Eventuali condizioni di impiego che siano al di fuori dei limiti operativi specificati in questa scheda, dovranno essere preventivamente approvate da MetaHydraulic. Le caratteristiche tecniche e l'estetica del prodotto possono essere soggette a modifiche senza obbligo di preavviso.
 Any conditions of use that are outside the operating limits specified in this sheet must be previously approved by MetaHydraulic.
 Specifications are subject to change without notice.

Cod. GRXDK002560000000

Rev. 01



SCHEDA TECNICA TAVOLA DI ROTAZIONE

Slewing drive data sheet

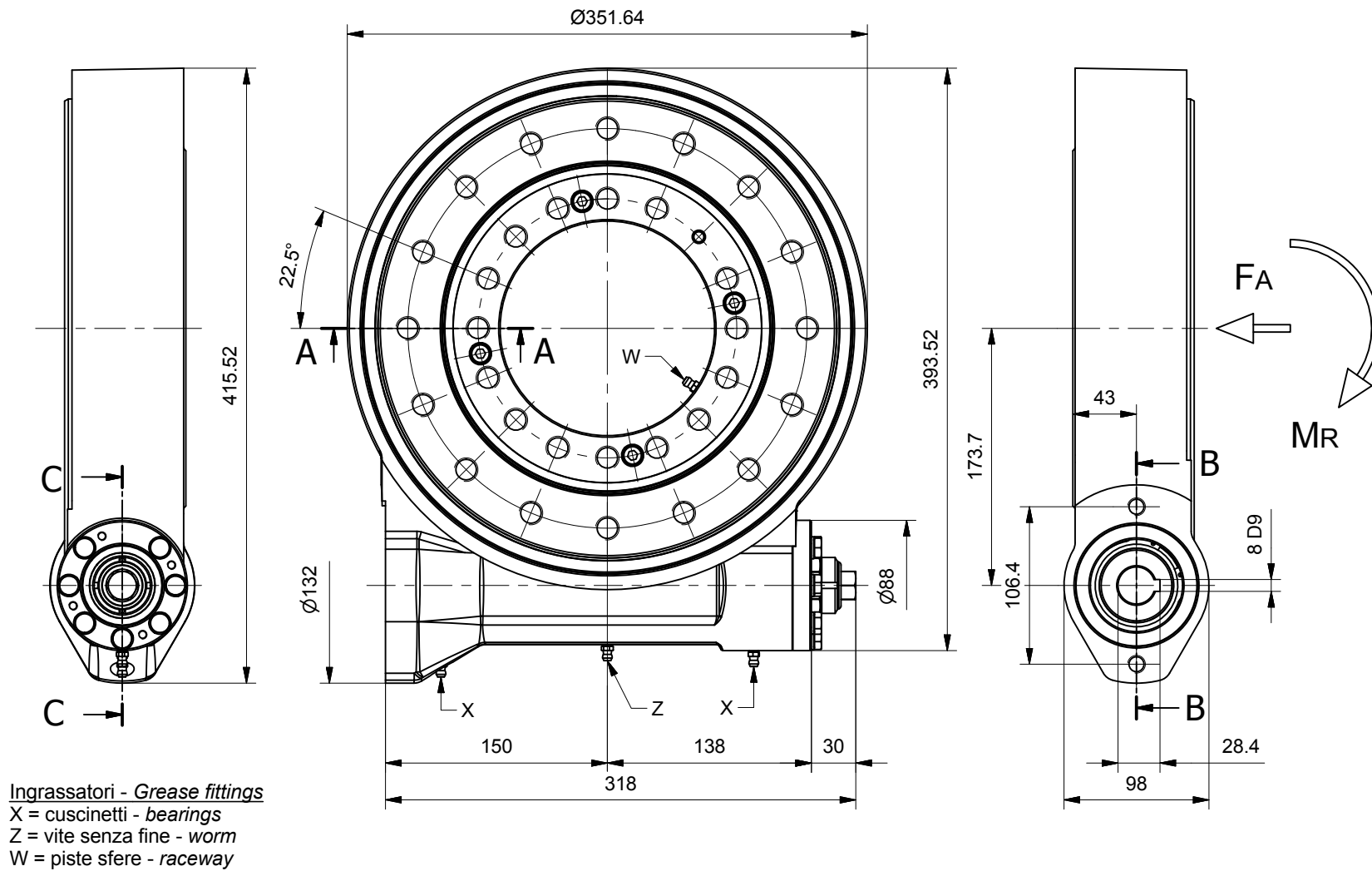
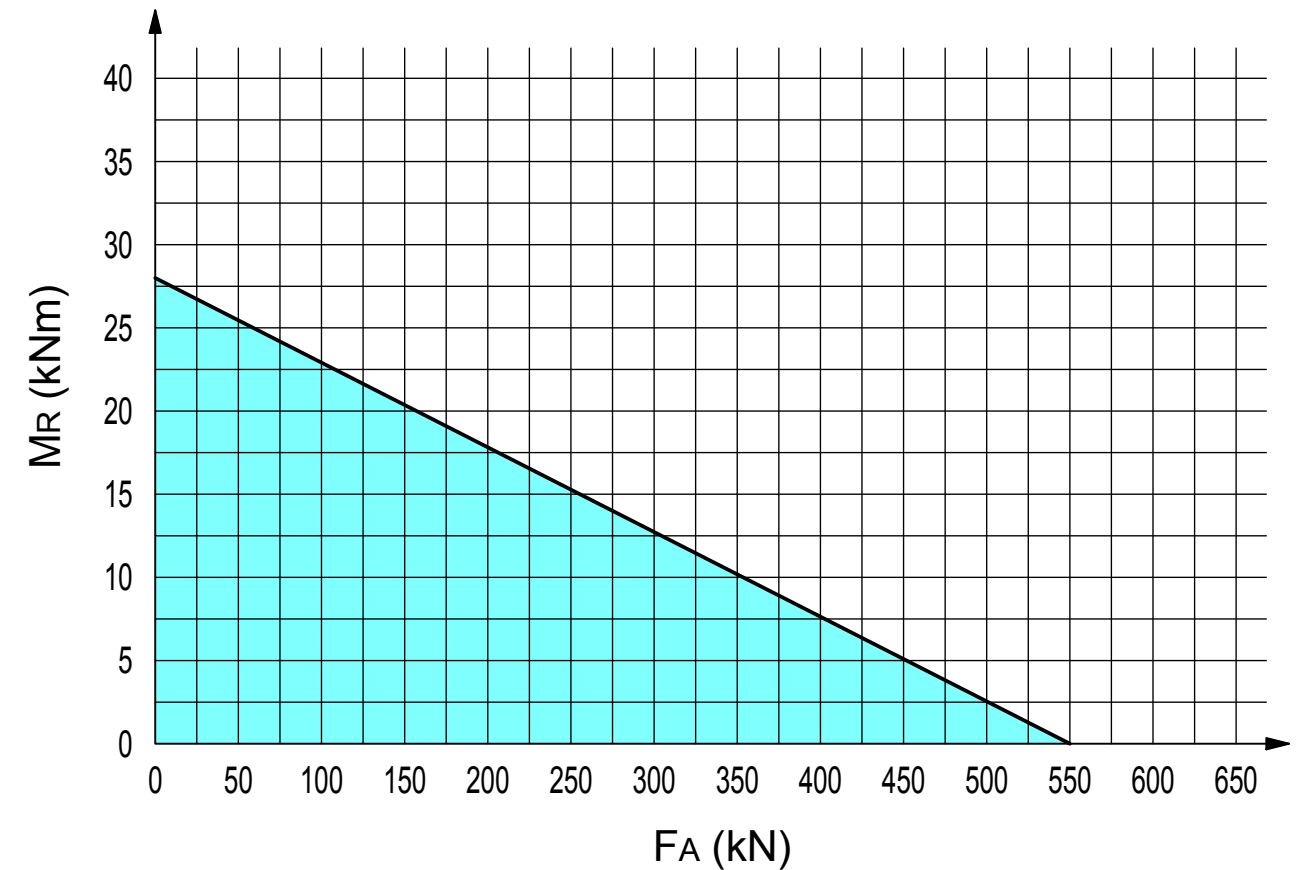
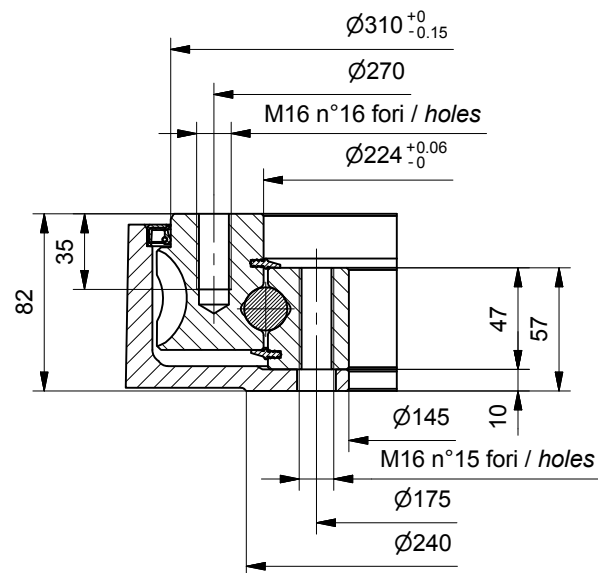


DIAGRAMMA CARICHI LIMITE (carichi di compressione) LIMITING LOAD DIAGRAM (compressive load)

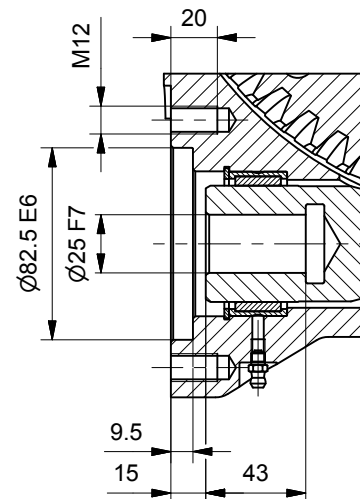


DATI TECNICI - TECHNICAL DATA

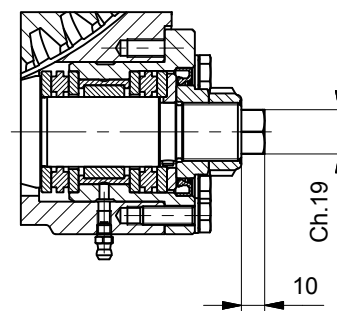
Fori di fissaggio - Mounting holes
 Sez. A-A



Flangiatura motore - Input flange
 Sez. B-B



Fissaggio encoder - Encoder mounting
 Sez. C-C

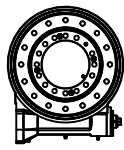


| | | | |
|-----------------------------------------------------------------------------|--------|---------------------------------------------------------------------------|---------------------------------|
| Rapporto di riduzione tavola Slewing drive gear ratio | 1 : 61 | Attacco encoder: Esagono ch. 19mm Encoder connection: Hexagon key 19mm | |
| Giri max. ingresso tavola (rpm) Slewing drive max. input rpm (rpm) | 79 | Irreversibilità del moto Irreversibility of motion | Non garantita Not guaranteed |
| Coppia max. nominale tavola (Nm) Slewing drive max. rated torque (Nm) | 4795 | Codice freno motore Motor brake code | - |
| Coppia max. di picco tavola (Nm) Slewing drive max. peak torque (Nm) | 9303 | | |
| Coppia max. di blocco tavola (Nm) Slewing drive max. holding torque (Nm) | 9303 | Peso (kg) Weight (kg) | 43 |

Eventuali condizioni di impiego che siano al di fuori dei limiti operativi specificati in questa scheda, dovranno essere preventivamente approvate da MetaHydraulic. Le caratteristiche tecniche e l'estetica del prodotto possono essere soggette a modifiche senza obbligo di preavviso.
 Any conditions of use that are outside the operating limits specified in this sheet must be previously approved by MetaHydraulic.
 Specifications are subject to change without notice.

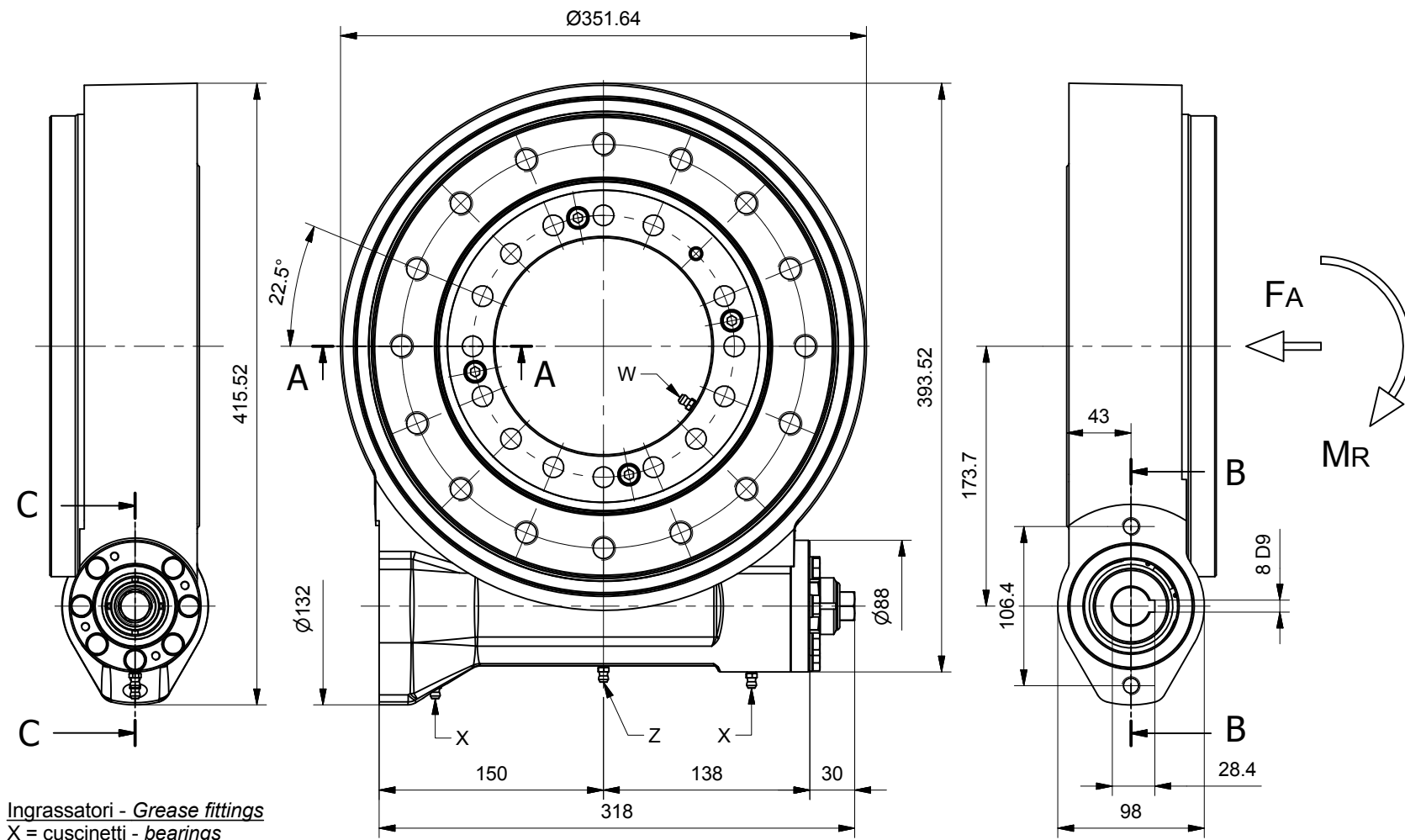
Cod. GRXDK003160000000

Rev. 01



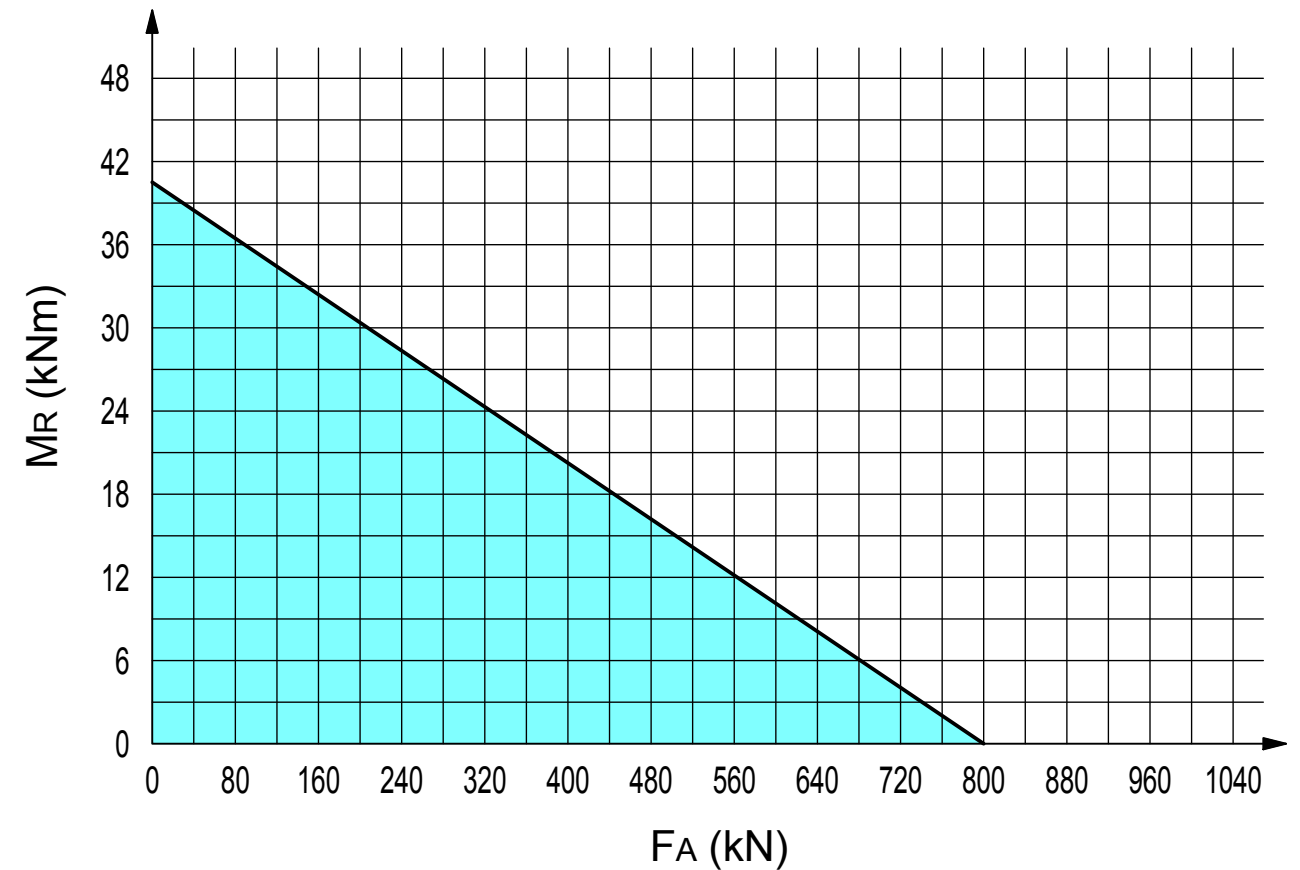
SCHEDA TECNICA TAVOLA DI ROTAZIONE

Slewing drive data sheet



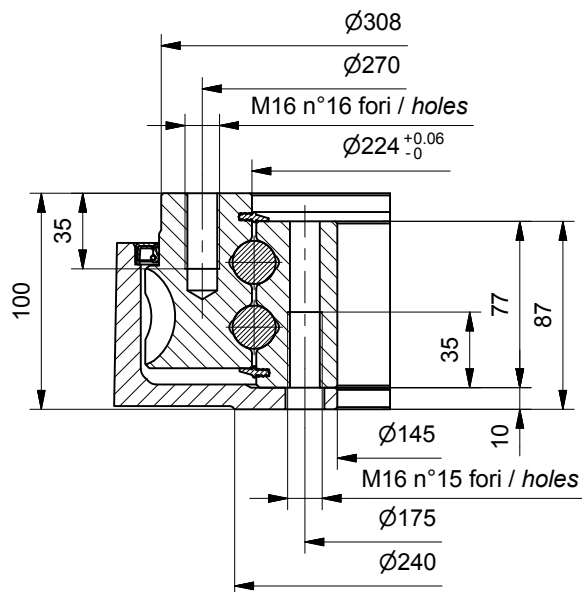
Ingrassatori - Grease fittings
 X = cuscinetti - bearings
 Z = vite senza fine - worm
 W = piste sfere - raceway

DIAGRAMMA CARICHI LIMITE (carichi di compressione) LIMITING LOAD DIAGRAM (compressive load)

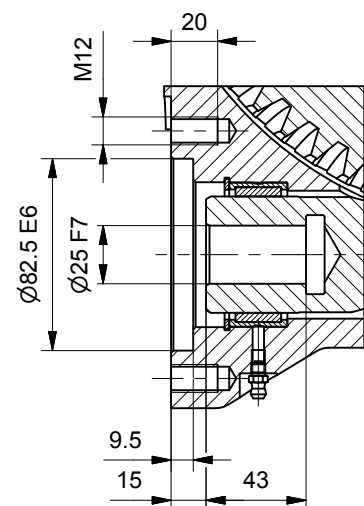


DATI TECNICI - TECHNICAL DATA

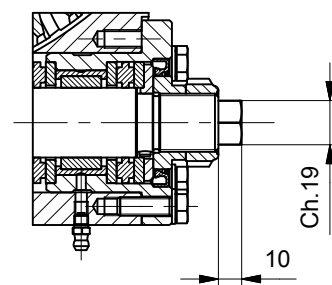
Fori di fissaggio - Mounting holes
 Sez. A-A



Flangiatura motore - Input flange
 Sez. B-B



Fissaggio encoder - Encoder mounting
 Sez. C-C

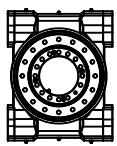


| | | | |
|-----------------------------------------------------------------------------|--------|----------------------------------------------------------------------------|---------------------------------|
| Rapporto di riduzione tavola Slewing drive gear ratio | 1 : 61 | Attacco encoder: Esagono ch.19 mm Encoder connection: Hexagon key 19 mm | |
| Giri max. ingresso tavola (rpm) Slewing drive max. input rpm (rpm) | 79 | Irreversibilità del moto Irreversibility of motion | Non garantita Not guaranteed |
| Coppia max. nominale tavola (Nm) Slewing drive max. rated torque (Nm) | 4795 | Codice freno motore Motor brake code | - |
| Coppia max. di picco tavola (Nm) Slewing drive max. peak torque (Nm) | 9303 | | |
| Coppia max. di blocco tavola (Nm) Slewing drive max. holding torque (Nm) | 9303 | Peso (kg) Weight (kg) | 52 |

Eventuali condizioni di impiego che siano al di fuori dei limiti operativi specificati in questa scheda, dovranno essere preventivamente approvate da MetaHydraulic. Le caratteristiche tecniche e l'estetica del prodotto possono essere soggette a modifiche senza obbligo di preavviso.
 Any conditions of use that are outside the operating limits specified in this sheet must be previously approved by MetaHydraulic.
 Specifications are subject to change without notice.

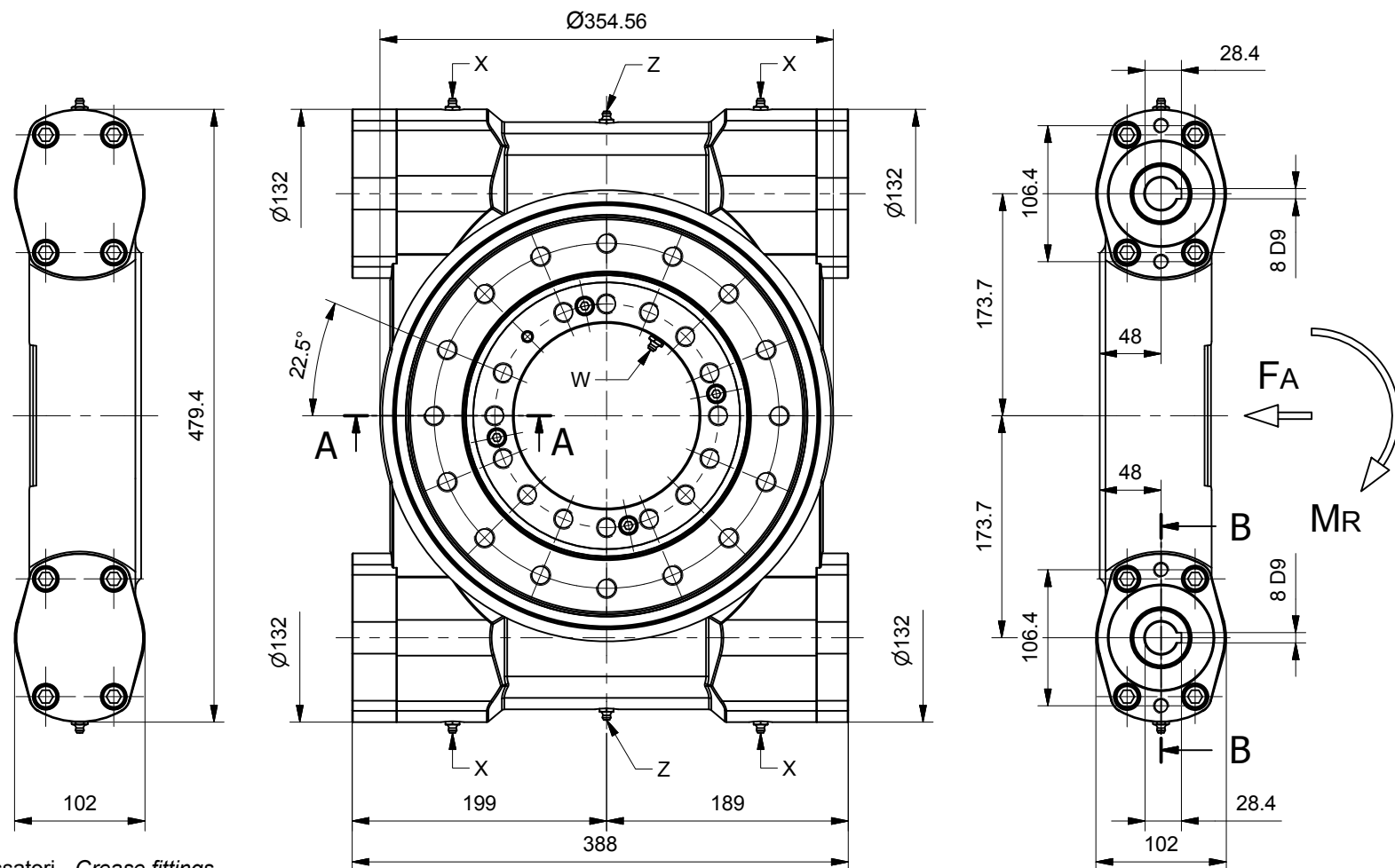
Cod. GRXDK023160000000

Rev. 01



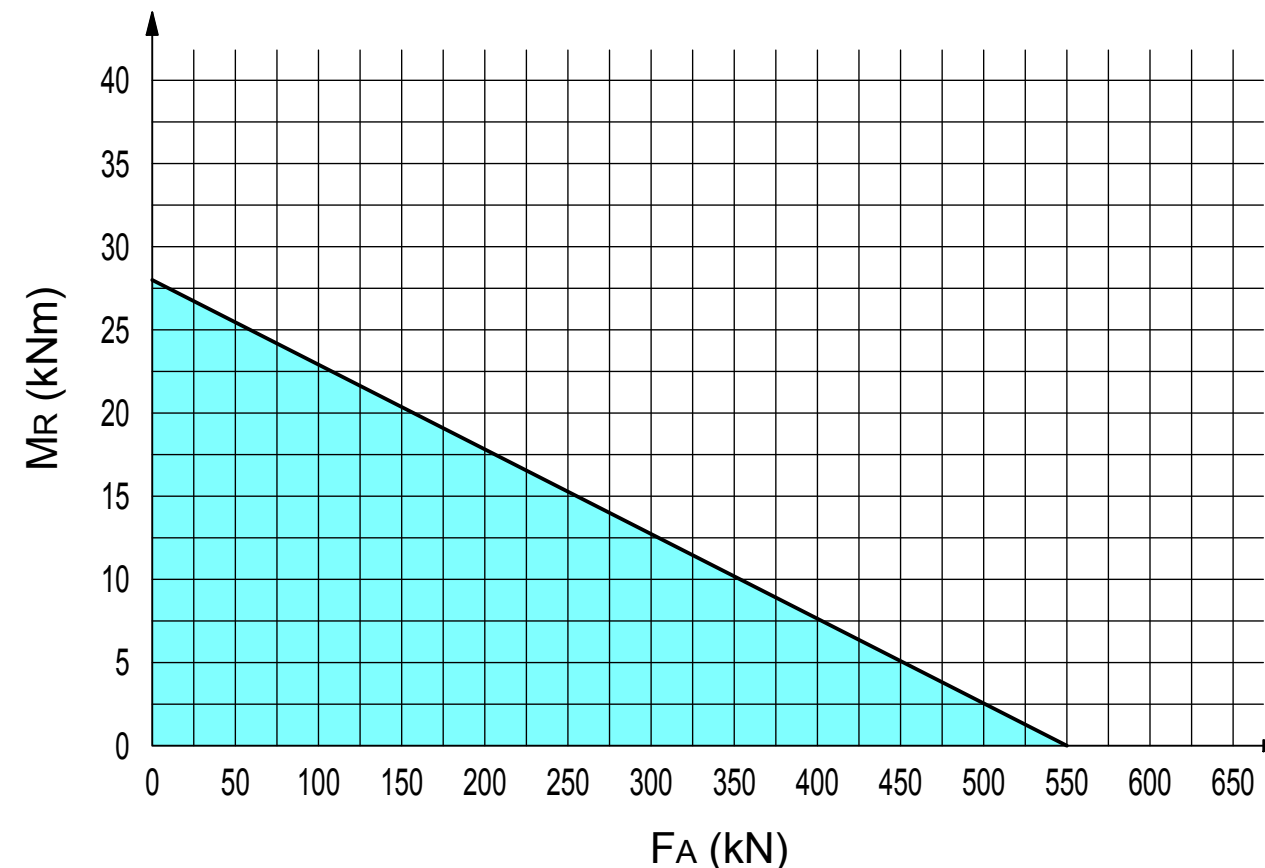
SCHEDA TECNICA TAVOLA DI ROTAZIONE

Slewing drive data sheet

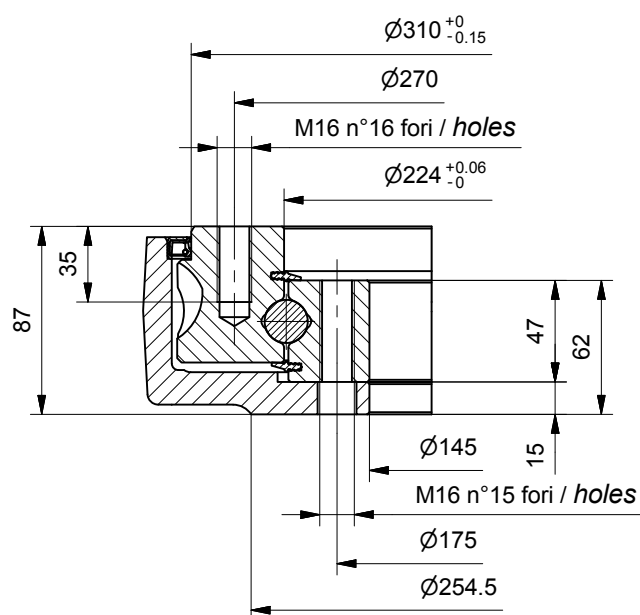


Ingrassatori - Grease fittings
 X (1/8" GAS) = cuscinetti - bearings
 Z (1/8" GAS) = vite senza fine - worm
 W (1/8" GAS) = piste sfere - raceway

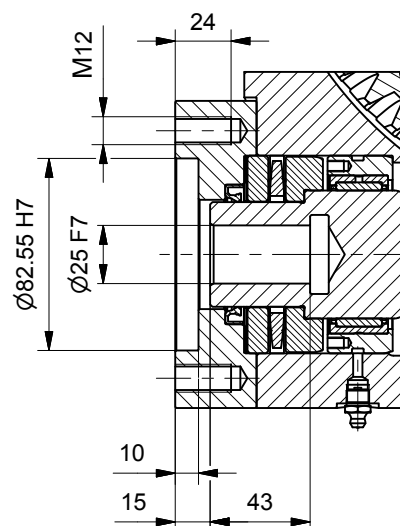
DIAGRAMMA CARICHI LIMITE (carichi di compressione) LIMITING LOAD DIAGRAM (compressive load)



Fori di fissaggio - Mounting holes Sez. A-A



Flangia motore - Input flange Sez. B-B



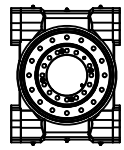
DATI TECNICI - TECHNICAL DATA

| | | | |
|-----------------------------------------------------------------------------|--------|----------------------------------------------------------------------------------|---------------------------------|
| Rapporto di riduzione tavola Slewing drive gear ratio | 1 : 61 | Attacco encoder: Nessun predisposizione Encoder connection: No predisposition | |
| Giri max. ingresso tavola (rpm) Slewing drive max. input rpm (rpm) | 79 | Irreversibilità del moto Irreversibility of motion | Non garantita Not guaranteed |
| Coppia max. nominale tavola (Nm) Slewing drive max. rated torque (Nm) | 9450 | Codice freno motore Motor brake code | - |
| Coppia max. di picco tavola (Nm) Slewing drive max. peak torque (Nm) | 18900 | | |
| Coppia max. di blocco tavola (Nm) Slewing drive max. holding torque (Nm) | 19980 | Peso (kg) Weight (kg) | 75,2 |

Eventuali condizioni di impiego che siano al di fuori dei limiti operativi specificati in questa scheda, dovranno essere preventivamente approvate da MetaHydraulic. Le caratteristiche tecniche e l'estetica del prodotto possono essere soggette a modifiche senza obbligo di preavviso.
 Any conditions of use that are outside the operating limits specified in this sheet must be previously approved by MetaHydraulic.
 Specifications are subject to change without notice.

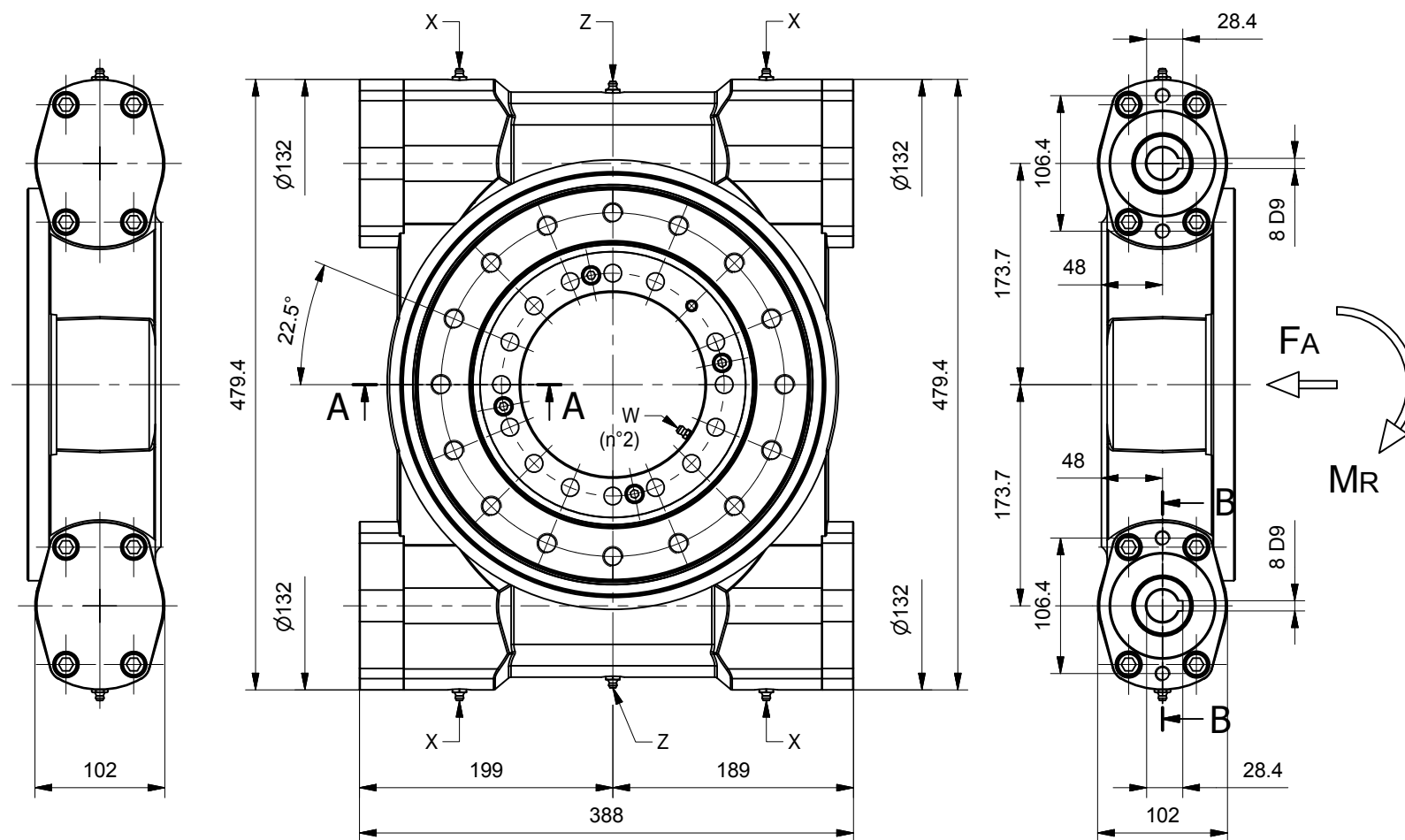
Cod. GRXDD003160000000

Rev. 00



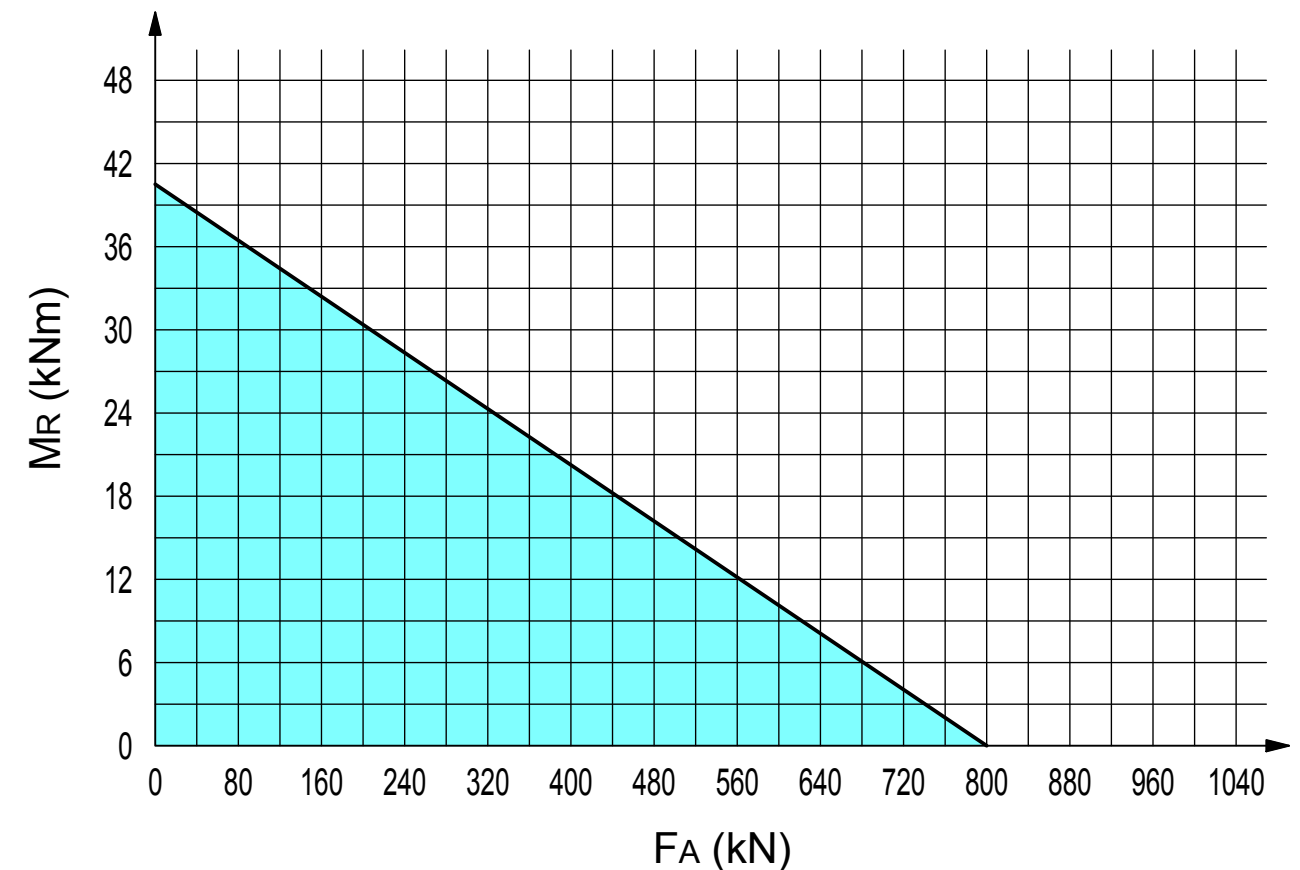
SCHEDA TECNICA TAVOLA DI ROTAZIONE

Slewing drive data sheet



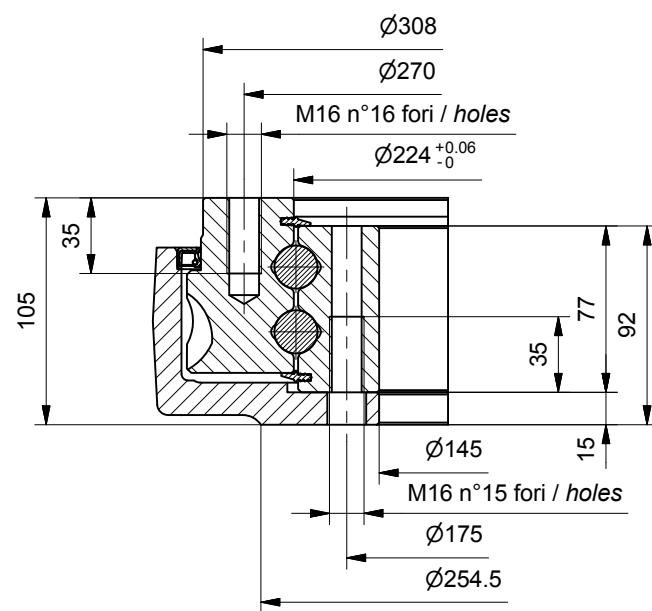
Ingrassatori - Grease fittings
 X (1/8" GAS) = cuscinetti - bearings
 Z (1/8" GAS) = vite senza fine - worm
 W (1/8" GAS) = piste sfere - raceway

DIAGRAMMA CARICHI LIMITE (carichi di compressione) LIMITING LOAD DIAGRAM (compressive load)

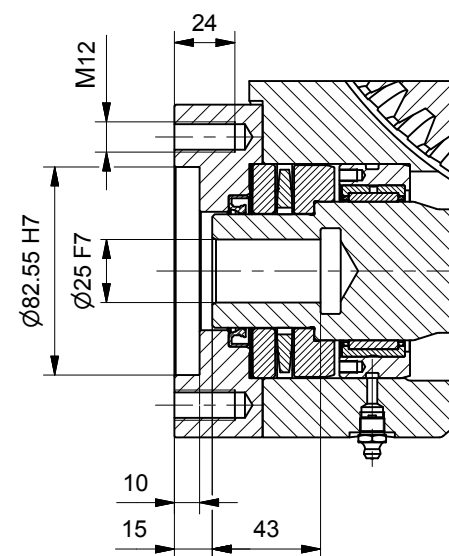


DATI TECNICI - TECHNICAL DATA

Fori di fissaggio - Mounting holes Sez. A-A



Flangitura motore - Input flange Sez. B-B

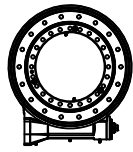


| | | | |
|-----------------------------------------------------------------------------|--------|-----------------------------------------------------------------------------------|---------------------------------|
| Rapporto di riduzione tavola Slewing drive gear ratio | 1 : 61 | Attacco encoder: Nessuna predisposizione Encoder connection: No predisposition | |
| Giri max. ingresso tavola (rpm) Slewing drive max. input rpm (rpm) | 79 | Irreversibilità del moto Irreversibility of motion | Non garantita Not guaranteed |
| Coppia max. nominale tavola (Nm) Slewing drive max. rated torque (Nm) | 9450 | Codice freno motore Motor brake code | - |
| Coppia max. di picco tavola (Nm) Slewing drive max. peak torque (Nm) | 18900 | | |
| Coppia max. di blocco tavola (Nm) Slewing drive max. holding torque (Nm) | 19980 | Peso (kg) Weight (kg) | 84 |

Eventuali condizioni di impiego che siano al di fuori dei limiti operativi specificati in questa scheda, dovranno essere preventivamente approvate da MetaHydraulic. Le caratteristiche tecniche e l'estetica del prodotto possono essere soggette a modifiche senza obbligo di preavviso.
 Any conditions of use that are outside the operating limits specified in this sheet must be previously approved by MetaHydraulic.
 Specifications are subject to change without notice.

Cod. GRXDD023160000000

Rev. 02



SCHEDA TECNICA TAVOLA DI ROTAZIONE

Slewing drive data sheet

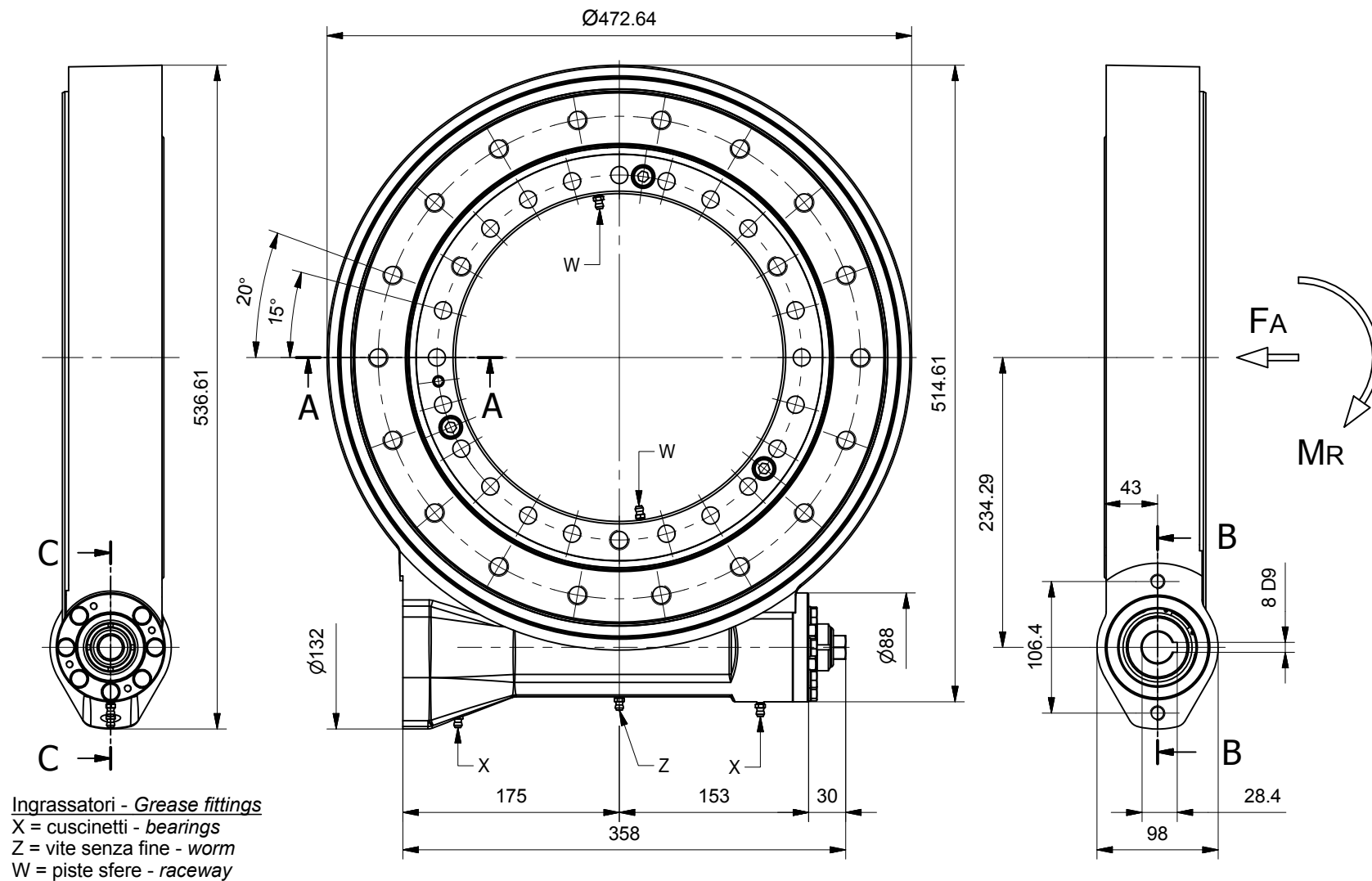
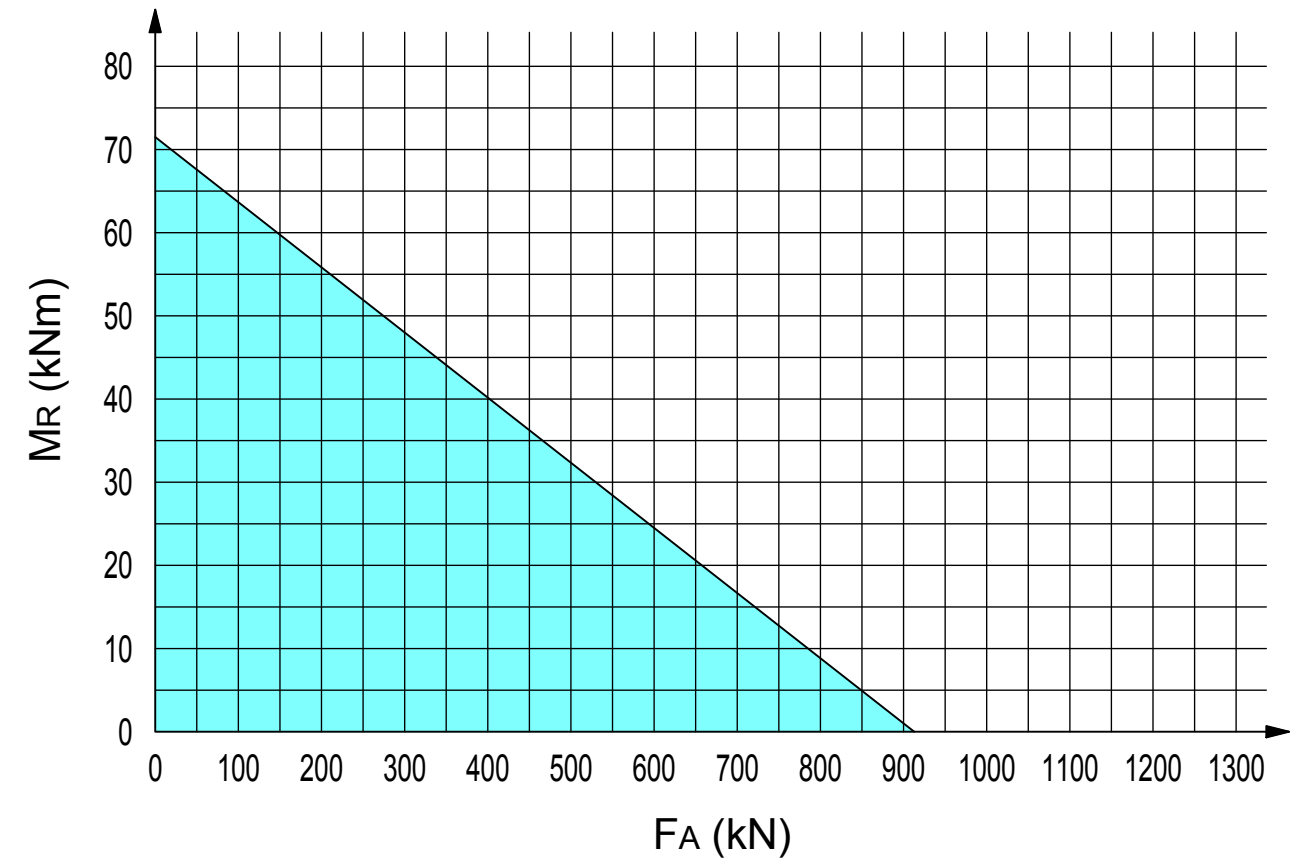
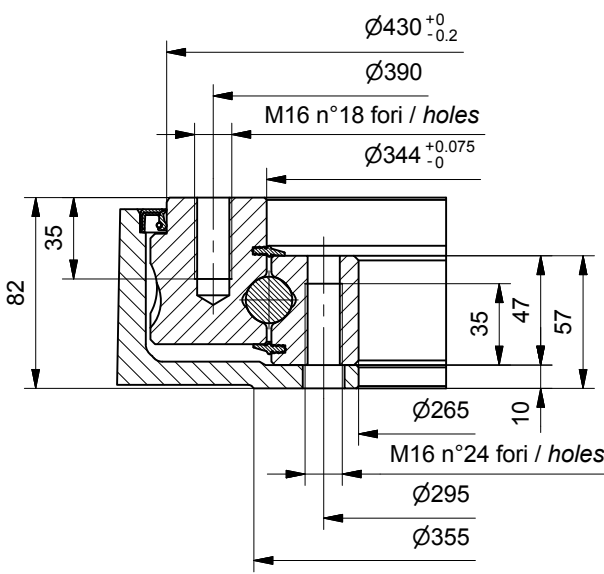


DIAGRAMMA CARICHI LIMITE (carichi di compressione) LIMITING LOAD DIAGRAM (compressive load)

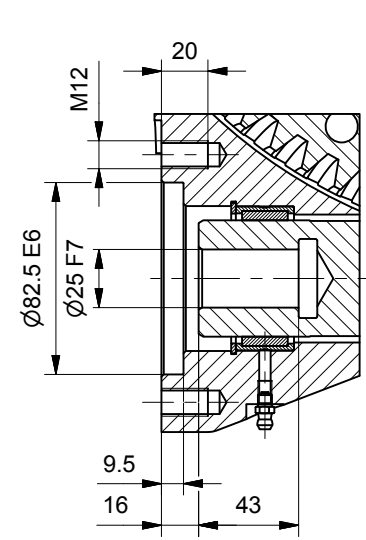


DATI TECNICI - TECHNICAL DATA

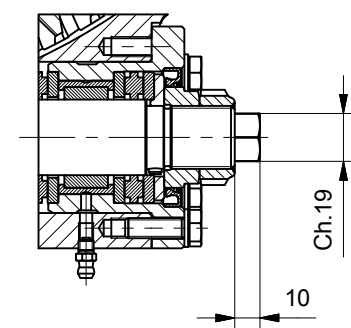
Fori di fissaggio - Mounting holes
 Sez. A-A



Flangiatura motore - Input flange
 Sez. B-B



Fissaggio encoder - Encoder mounting
 Sez. C-C

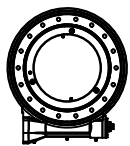


| | | | |
|-----------------------------------------------------------------------------|--------|-----------------------------------------------------------------------------|---------------------------------|
| Rapporto di riduzione tavola Slewing drive gear ratio | 1 : 85 | Attacco encoder: Esagono Ch. 19 mm Encoder connection: Hexagon key 19 mm | |
| Giri max. ingresso tavola (rpm) Slewing drive max. input rpm (rpm) | 110 | Irreversibilità del moto Irreversibility of motion | Non garantita Not guaranteed |
| Coppia max. nominale tavola (Nm) Slewing drive max. rated torque (Nm) | 10160 | Codice freno motore Motor brake code | - |
| Coppia max. di picco tavola (Nm) Slewing drive max. peak torque (Nm) | 12915 | | |
| Coppia max. di blocco tavola (Nm) Slewing drive max. holding torque (Nm) | 12915 | Peso (kg) Weight (kg) | 61,3 |

Eventuali condizioni di impiego che siano al di fuori dei limiti operativi specificati in questa scheda, dovranno essere preventivamente approvate da MetaHydraulic.
 Any conditions of use that are outside the operating limits specified in this sheet must be previously approved by MetaHydraulic.
 Le caratteristiche tecniche e l'estetica del prodotto possono essere soggette a modifiche senza obbligo di preavviso.
 Specifications are subject to change without notice.

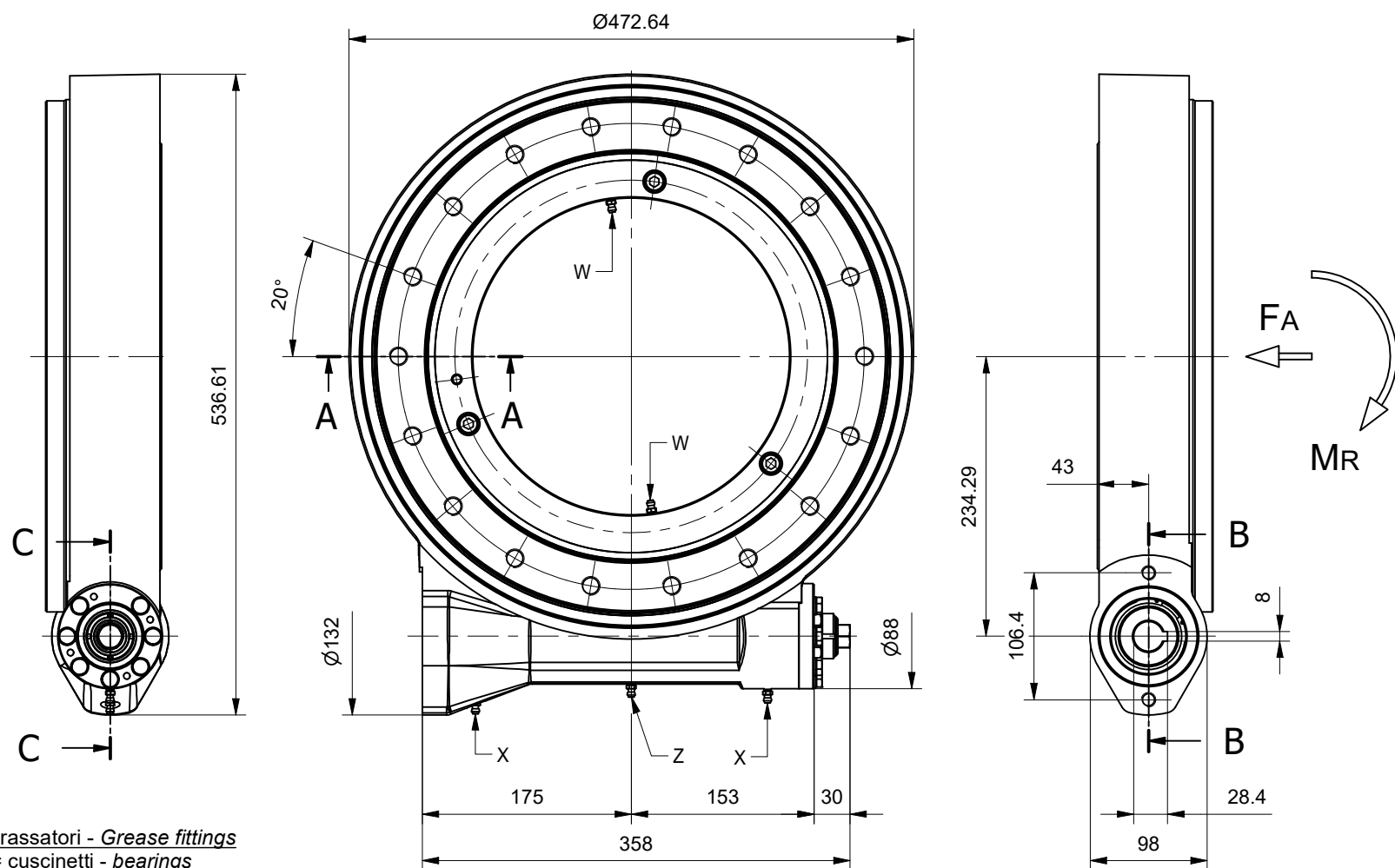
Cod. GRXDK004370000000

Rev. 03



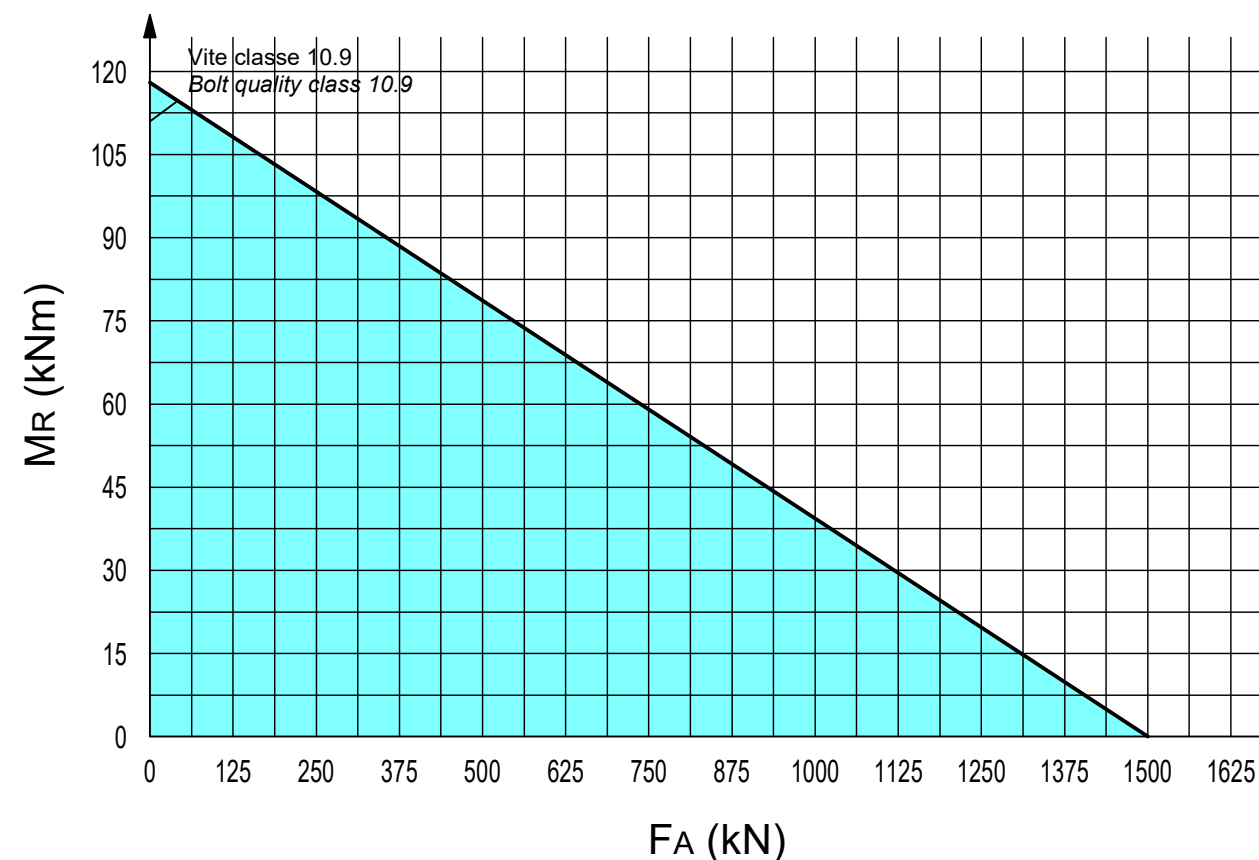
SCHEDA TECNICA TAVOLA DI ROTAZIONE

Slewing drive data sheet



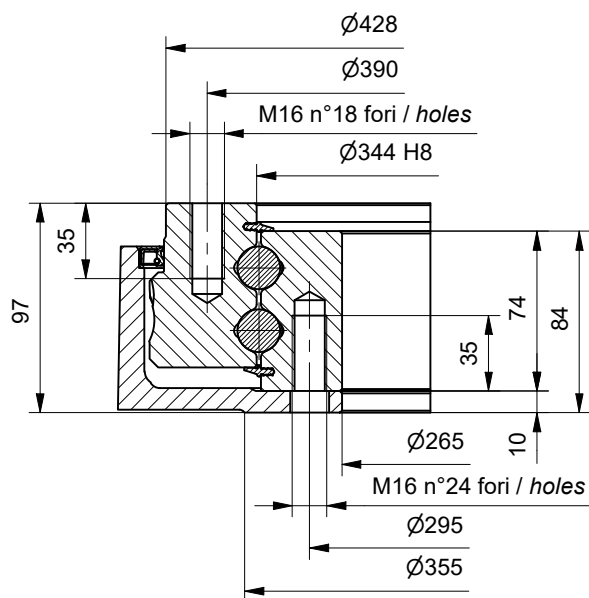
Ingrassatori - Grease fittings
 X = cuscinetti - bearings
 Z = vite senza fine - worm
 W = piste sfere - raceway

DIAGRAMMA CARICHI LIMITE (carichi di compressione) LIMITING LOAD DIAGRAM (compressive load)

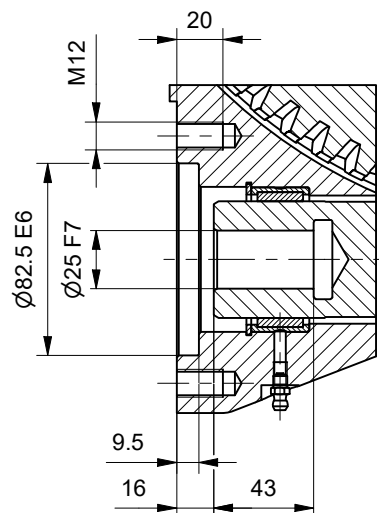


DATI TECNICI - TECHNICAL DATA

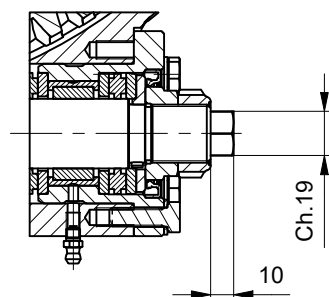
Fori di fissaggio - Mounting holes
 Sez. A-A



Flangiatura motore - Input flange
 Sez. B-B



Fissaggio encoder - Encoder mounting
 Sez. C-C

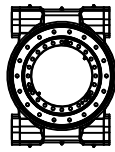


| | | |
|-----------------------------------------------------------------------------|--------|-----------------------------------------------------------------------------|
| Rapporto di riduzione tavola Slewing drive gear ratio | 1 : 85 | Attacco encoder: Esagono ch. 19 mm Encoder connection: Hexagon key 19 mm |
| Giri max. ingresso tavola (rpm) Slewing drive max. input rpm (rpm) | 110 | Irreversibilità del moto Irreversibility of motion |
| Coppia max. nominale tavola (Nm) Slewing drive max. rated torque (Nm) | 10160 | Codice freno motore Motor brake code |
| Coppia max. di picco tavola (Nm) Slewing drive max. peak torque (Nm) | 12915 | |
| Coppia max. di blocco tavola (Nm) Slewing drive max. holding torque (Nm) | 12915 | Peso (kg) Weight (kg) |
| | | 73,2 |

Eventuali condizioni di impiego che siano al di fuori dei limiti operativi specificati in questa scheda, dovranno essere preventivamente approvate da MetaHydraulic. Le caratteristiche tecniche e l'estetica del prodotto possono essere soggette a modifiche senza obbligo di preavviso.
 Any conditions of use that are outside the operating limits specified in this sheet must be previously approved by MetaHydraulic. Specifications are subject to change without notice.

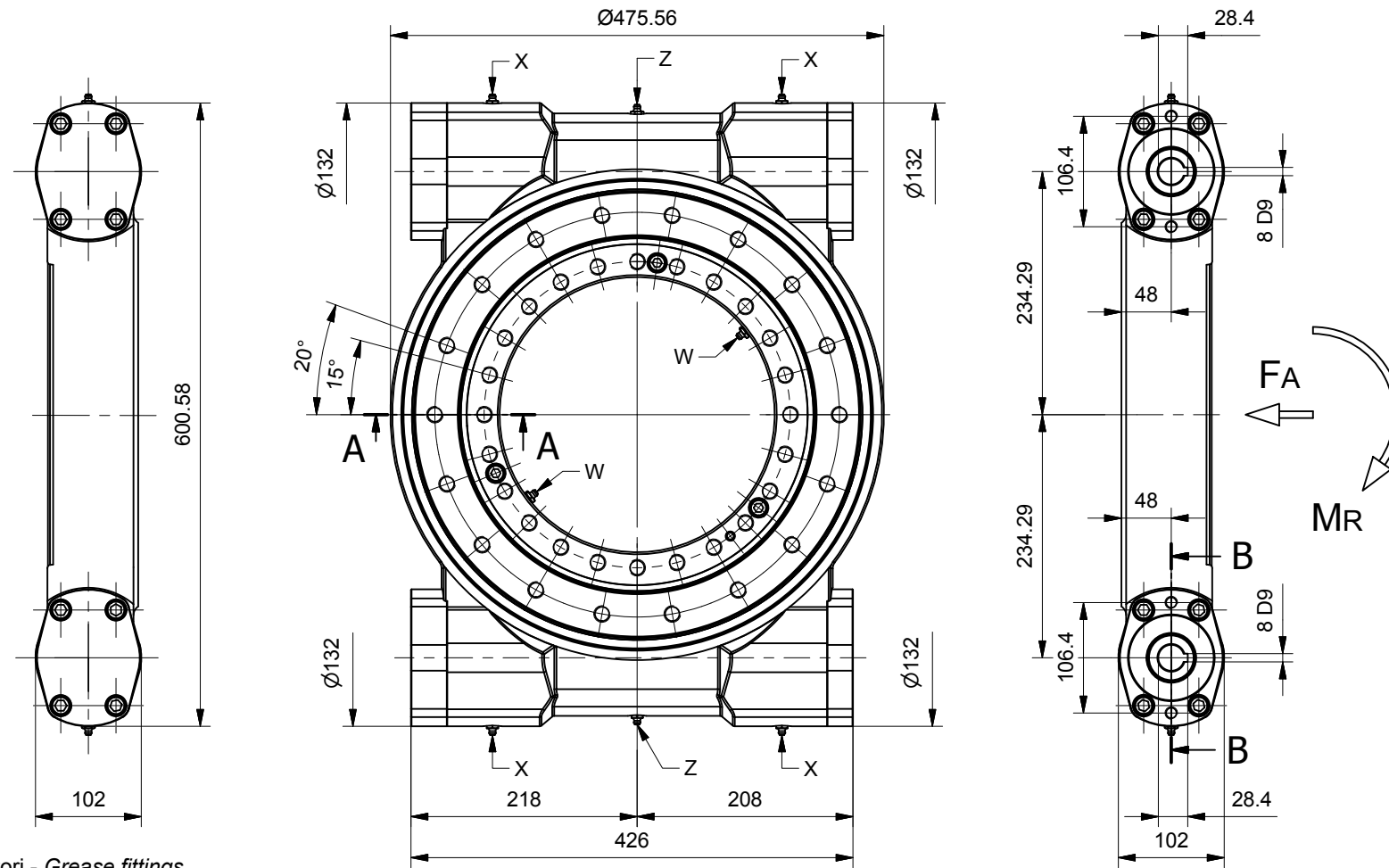
Cod. GRXDK024370000000

Rev. 00



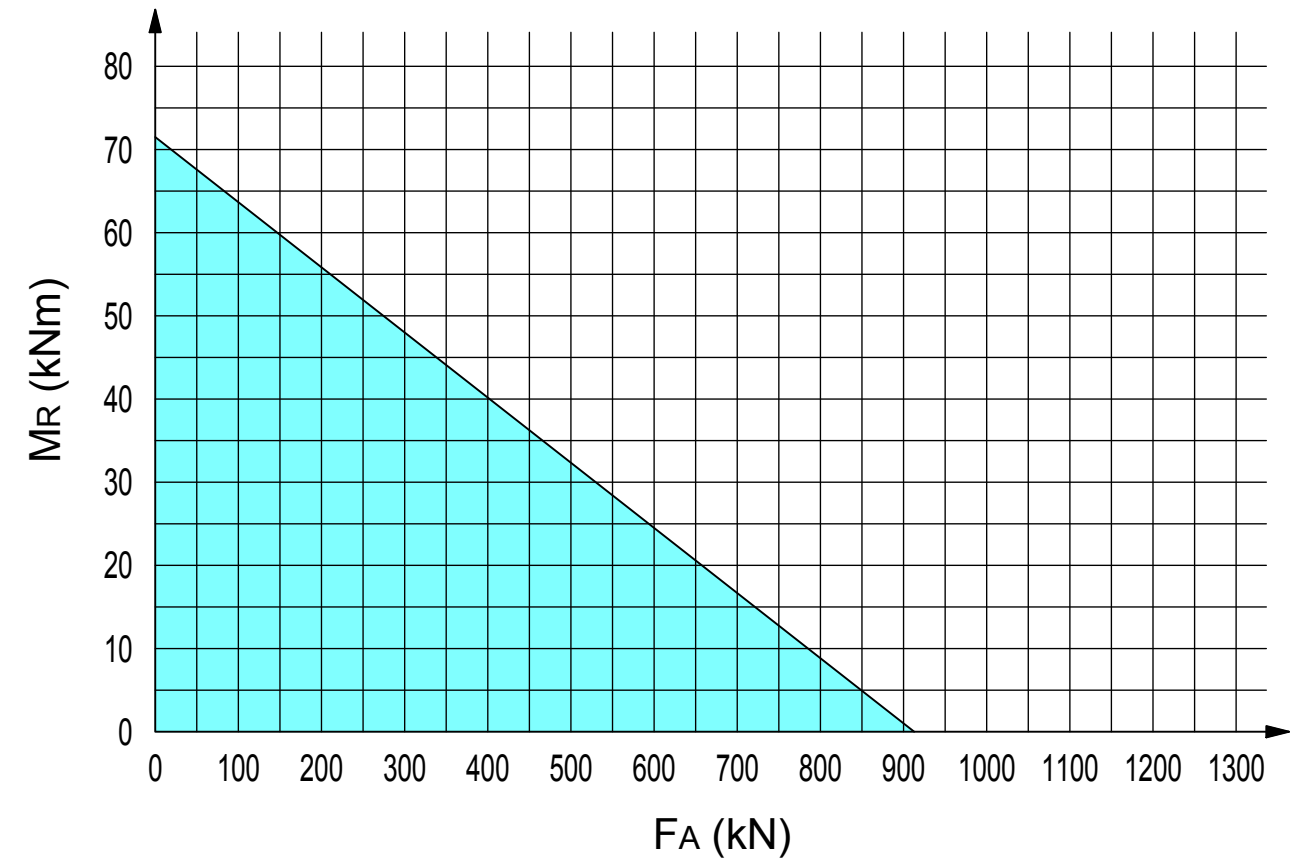
SCHEDA TECNICA TAVOLA DI ROTAZIONE

Slewing drive data sheet



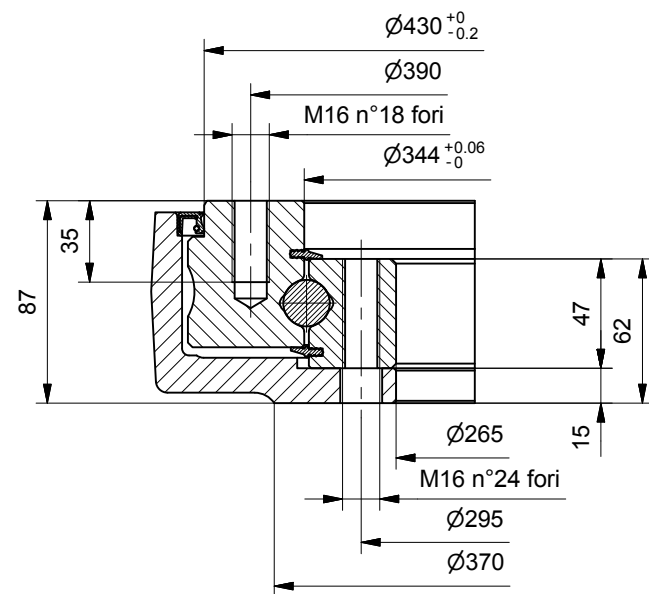
Ingrassatori - Grease fittings
 X (1/8" GAS) = cuscinetti - bearings
 Z (1/8" GAS) = vite senza fine - worm
 W (1/8" GAS) = piste sfere - raceway

DIAGRAMMA CARICHI LIMITE (carichi di compressione) LIMITING LOAD DIAGRAM (compressive load)

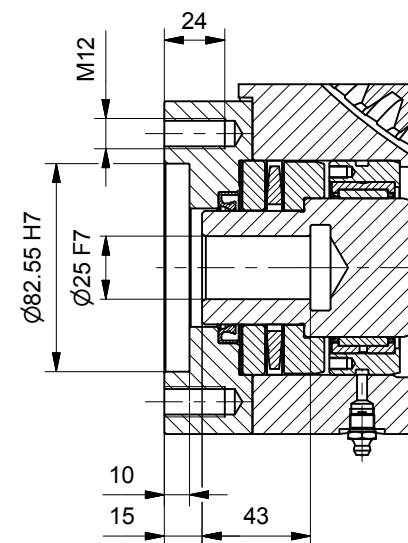


DATI TECNICI - TECHNICAL DATA

Fori di fissaggio - Mounting holes Sez. A-A



Flangia motore - Input flange Sez. B-B

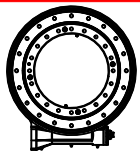


| | | | |
|-----------------------------------------------------------------------------|--------|-----------------------------------------------------------------------------------|---------------------------------|
| Rapporto di riduzione tavola Slewing drive gear ratio | 1 : 85 | Attacco encoder: Nessuna predisposizione Encoder connection: No predisposition | |
| Giri max. ingresso tavola (rpm) Slewing drive max. input rpm (rpm) | 110 | Irreversibilità del moto Irreversibility of motion | Non garantita Not guaranteed |
| Coppia max. nominale tavola (Nm) Slewing drive max. rated torque (Nm) | 20300 | Codice freno motore Motor brake code | - |
| Coppia max. di picco tavola (Nm) Slewing drive max. peak torque (Nm) | 25800 | | |
| Coppia max. di blocco tavola (Nm) Slewing drive max. holding torque (Nm) | 25800 | Peso (kg) Weight (kg) | 95,3 |

Eventuali condizioni di impiego che siano al di fuori dei limiti operativi specificati in questa scheda, dovranno essere preventivamente approvate da MetaHydraulic.
 Any conditions of use that are outside the operating limits specified in this sheet must be previously approved by MetaHydraulic.
 Le caratteristiche tecniche e l'estetica del prodotto possono essere soggette a modifiche senza obbligo di preavviso.
 Specifications are subject to change without notice.

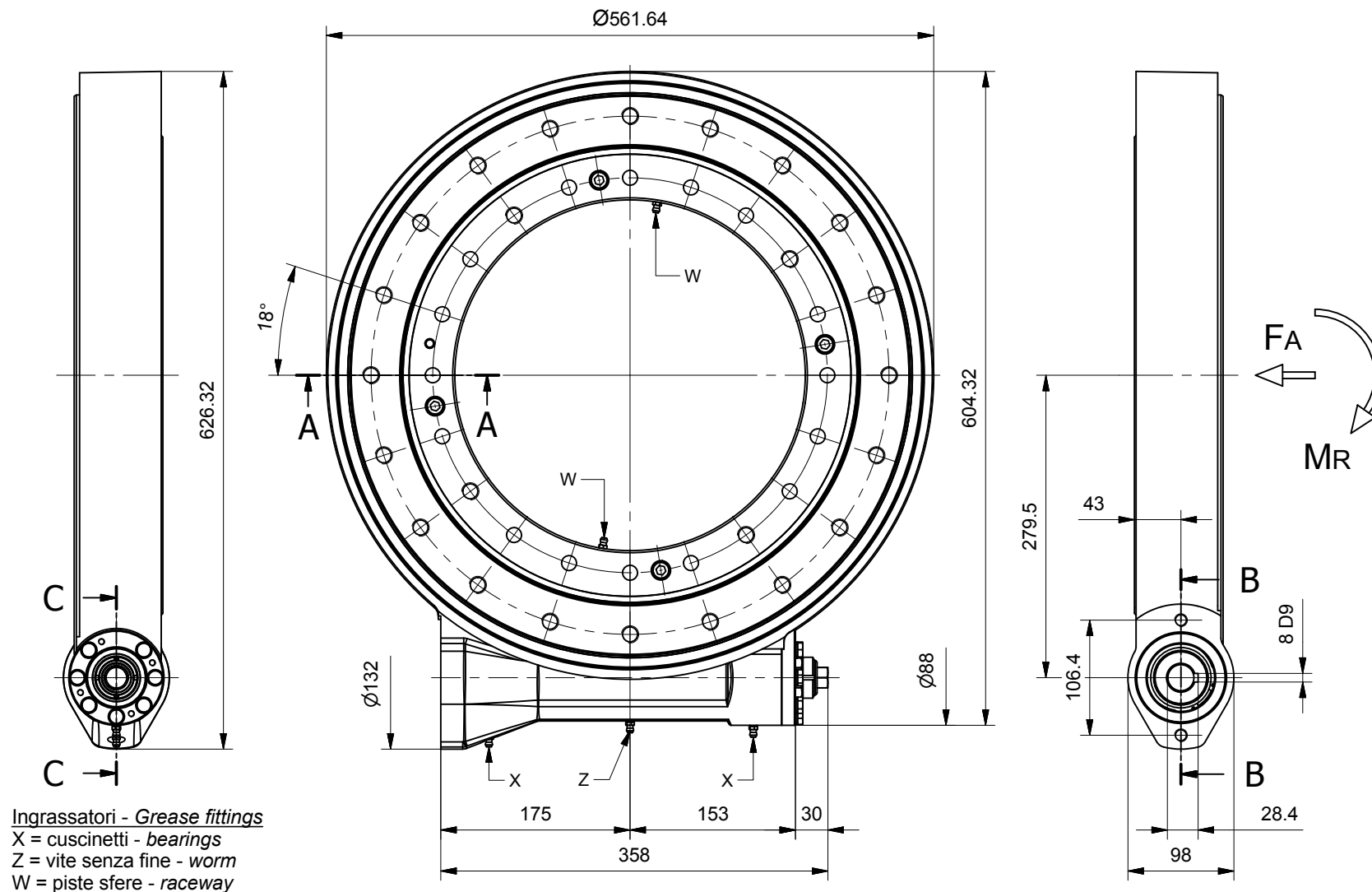
Cod. GRXDD004370000000

Rev. 01



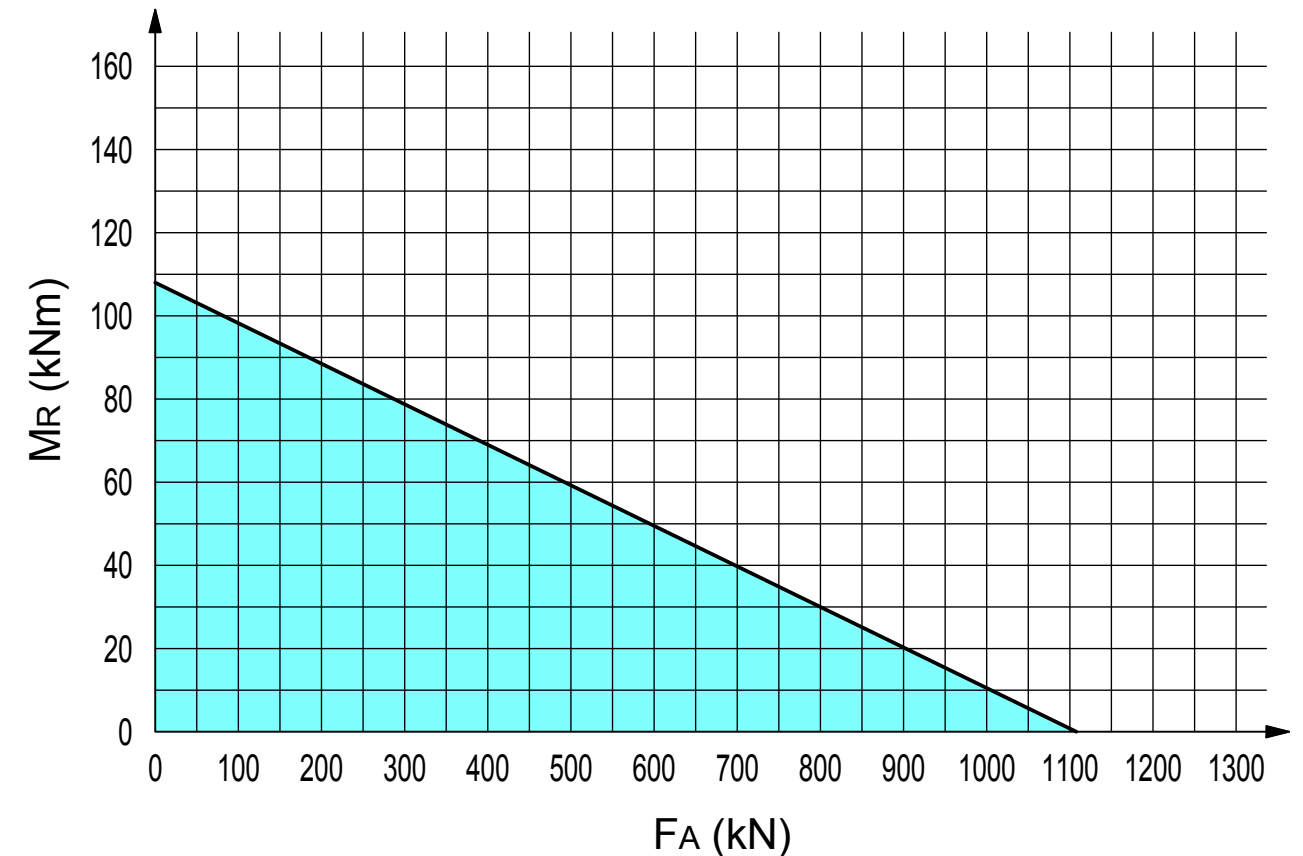
SCHEDA TECNICA TAVOLA DI ROTAZIONE

Slewing drive data sheet



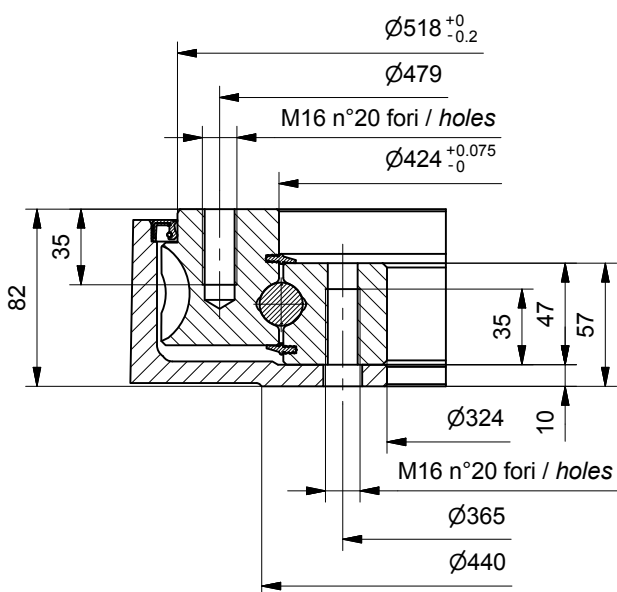
Ingrassatori - Grease fittings
 X = cuscinetti - bearings
 Z = vite senza fine - worm
 W = piste sfere - raceway

DIAGRAMMA CARICHI LIMITE (carichi di compressione) LIMITING LOAD DIAGRAM (compressive load)

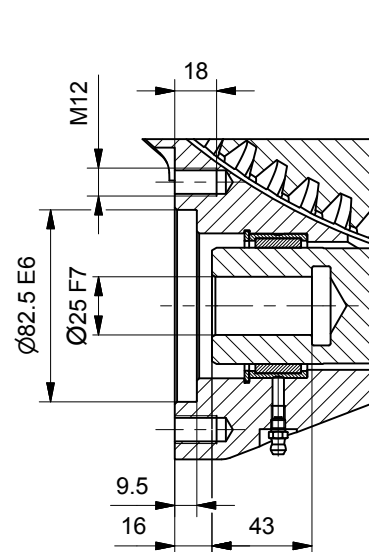


DATI TECNICI - TECHNICAL DATA

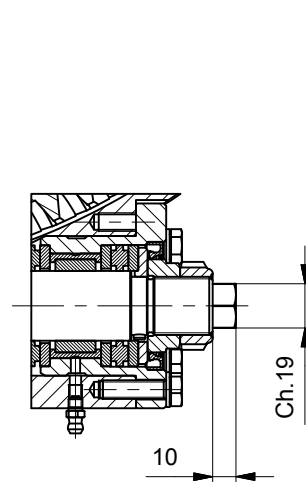
Fori di fissaggio - Mounting holes Sez. A-A



Flangiatura motore - Input flange Sez. B-B



Fissaggio encoder - Encoder mounting Sez. C-C

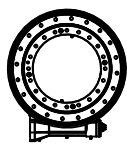


| | | | |
|-----------------------------------------------------------------------------|---------|-----------------------------------------------------------------------------|---------------------------------|
| Rapporto di riduzione tavola Slewing drive gear ratio | 1 : 103 | Attacco encoder: Esagono ch. 19 mm Encoder connection: Hexagon key 19 mm | |
| Giri max. ingresso tavola (rpm) Slewing drive max. input rpm (rpm) | 134 | Irreversibilità del moto Irreversibility of motion | Non garantita Not guaranteed |
| Coppia max. nominale tavola (Nm) Slewing drive max. rated torque (Nm) | 15606 | Codice freno motore Motor brake code | - |
| Coppia max. di picco tavola (Nm) Slewing drive max. peak torque (Nm) | 17165 | | |
| Coppia max. di blocco tavola (Nm) Slewing drive max. holding torque (Nm) | 17165 | Peso (kg) Weight (kg) | 83 |

Eventuali condizioni di impiego che siano al di fuori dei limiti operativi specificati in questa scheda, dovranno essere preventivamente approvate da MetaHydraulic. Le caratteristiche tecniche e l'estetica del prodotto possono essere soggette a modifiche senza obbligo di preavviso.
 Any conditions of use that are outside the operating limits specified in this sheet must be previously approved by MetaHydraulic. Specifications are subject to change without notice.

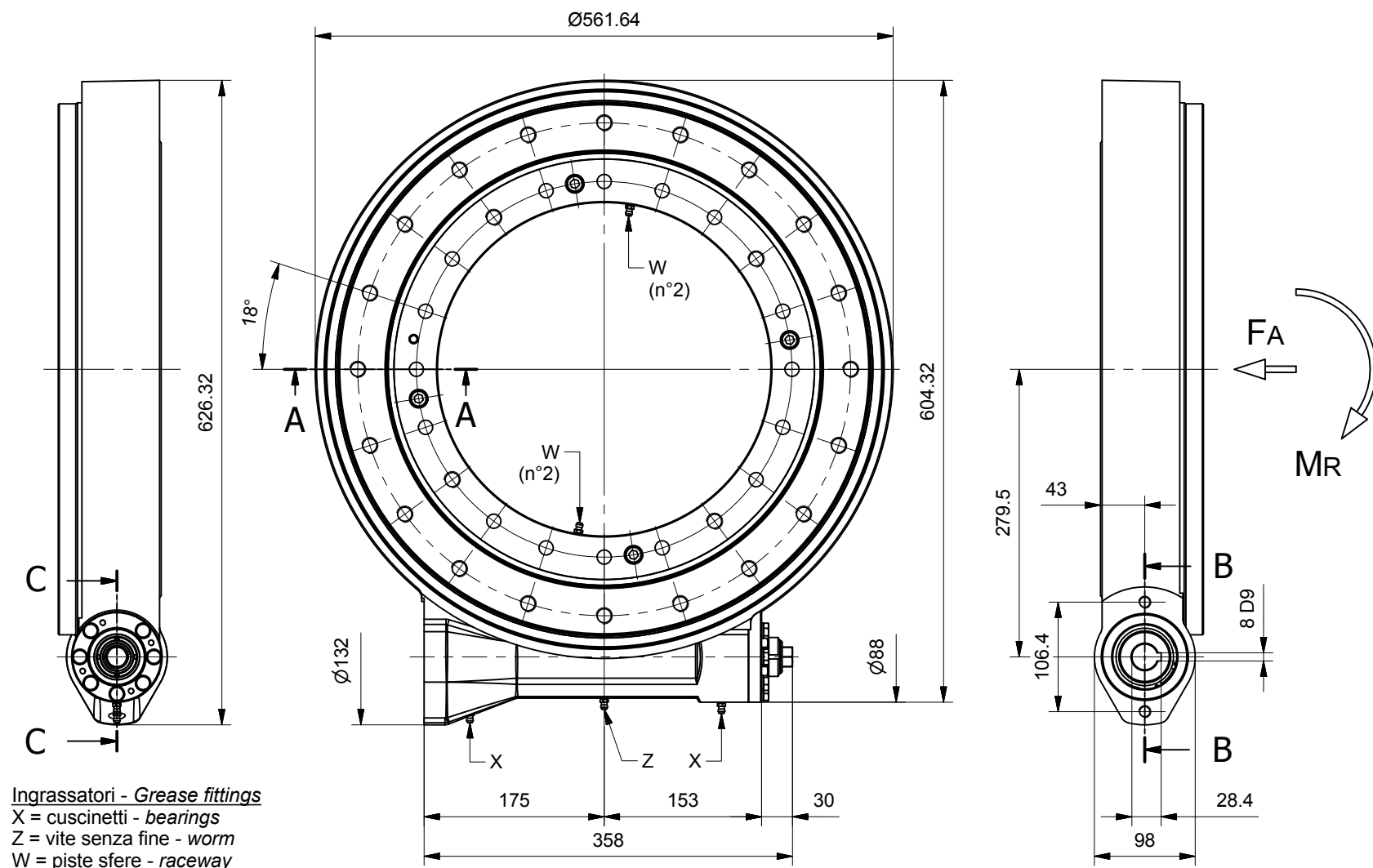
Cod. GRXDK005270000000

Rev. 02



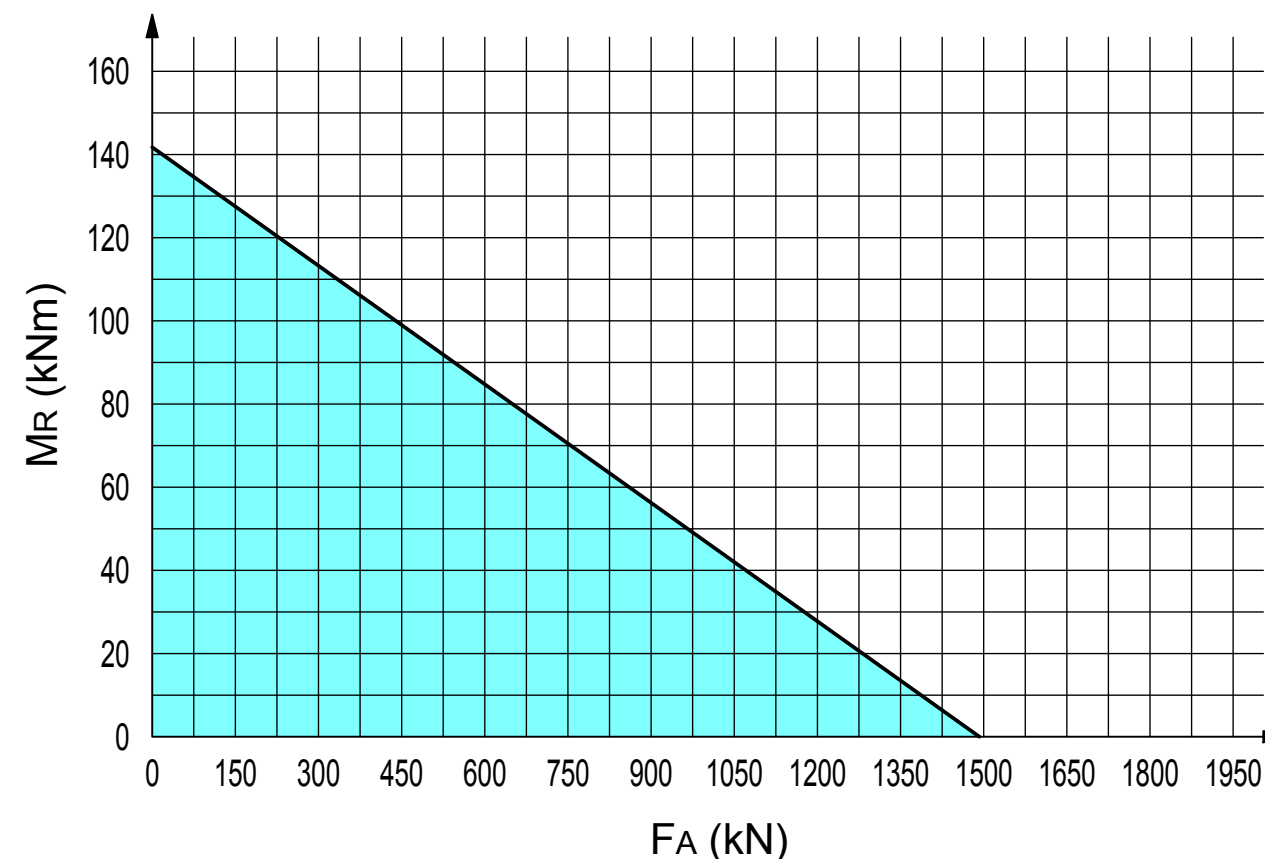
SCHEDA TECNICA TAVOLA DI ROTAZIONE

Slewing drive data sheet



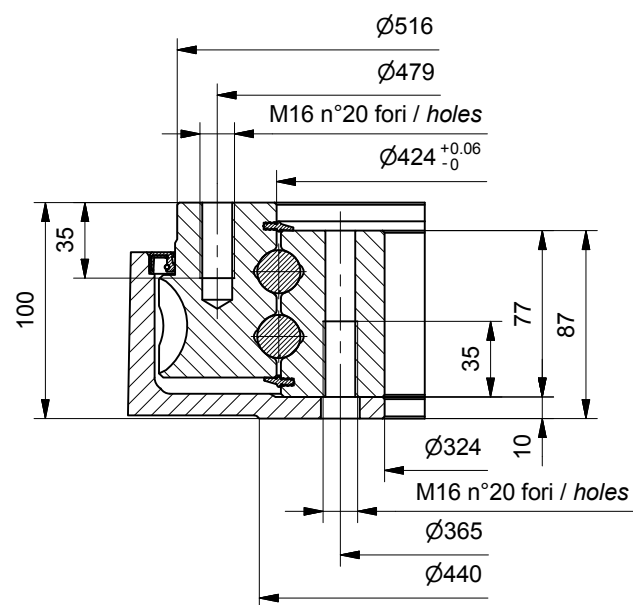
Ingrassatori - Grease fittings
 X = cuscinetti - bearings
 Z = vite senza fine - worm
 W = piste sfere - raceway

DIAGRAMMA CARICHI LIMITE (carichi di compressione) LIMITING LOAD DIAGRAM (compressive load)

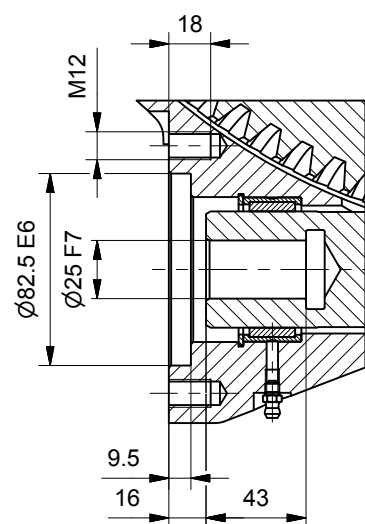


DATI TECNICI - TECHNICAL DATA

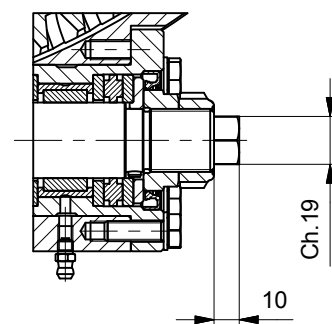
Fori di fissaggio - Mounting holes Sez. A-A



Flangiatura motore - Input flange Sez. B-B



Fissaggio encoder - Encoder mounting Sez. C-C

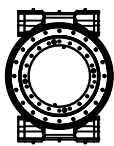


| | | | |
|-----------------------------------------------------------------------------|---------|----------------------------------------------------------------------------|---------------------------------|
| Rapporto di riduzione tavola Slewing drive gear ratio | 1 : 103 | Attacco encoder: Esagono ch.19 mm Encoder connection: Hexagon key 19 mm | |
| Giri max. ingresso tavola (rpm) Slewing drive max. input rpm (rpm) | 134 | Irreversibilit  del moto Irreversibility of motion | Non garantita Not guaranteed |
| Coppia max. nominale tavola (Nm) Slewing drive max. rated torque (Nm) | 15606 | Codice freno motore Motor brake code | - |
| Coppia max. di picco tavola (Nm) Slewing drive max. peak torque (Nm) | 17165 | | |
| Coppia max. di blocco tavola (Nm) Slewing drive max. holding torque (Nm) | 17165 | Peso (kg) Weight (kg) | 103,5 |

Eventuali condizioni di impiego che siano al di fuori dei limiti operativi specificati in questa scheda, dovranno essere preventivamente approvate da MetaHydraulic. Le caratteristiche tecniche e l'estetica del prodotto possono essere soggette a modifiche senza obbligo di preavviso.
 Any conditions of use that are outside the operating limits specified in this sheet must be previously approved by MetaHydraulic. Specifications are subject to change without notice.

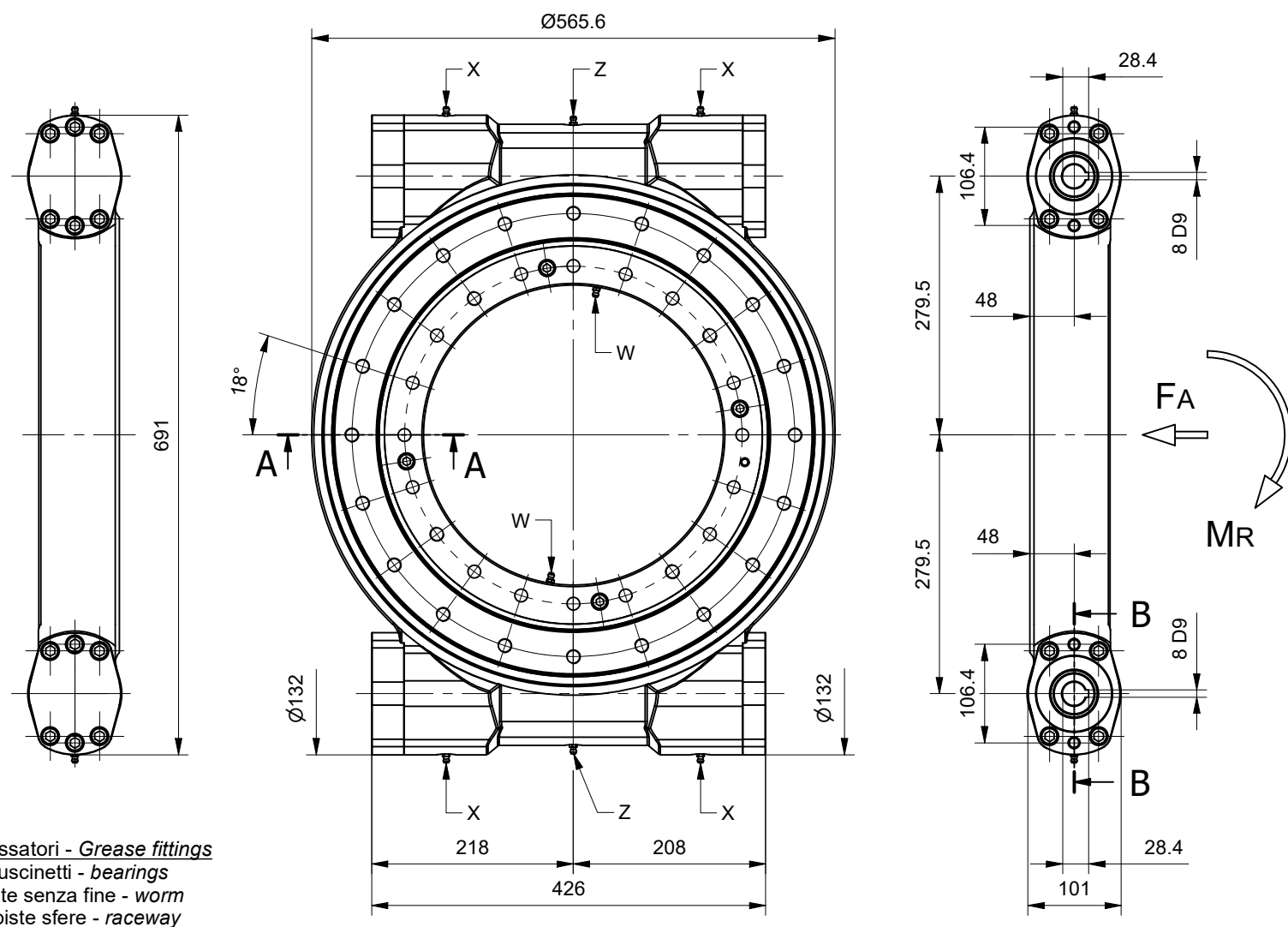
Cod. GRXDK025270000000

Rev. 00



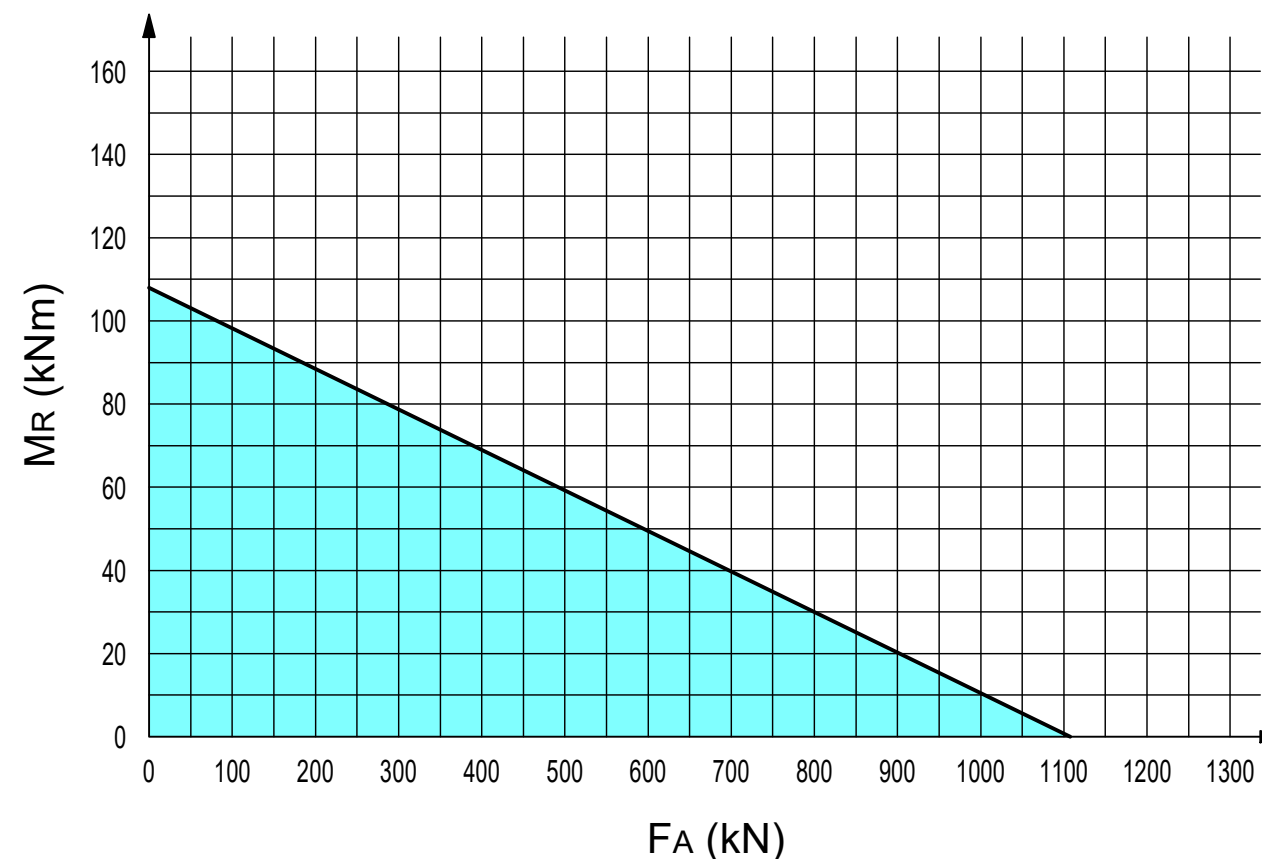
SCHEDA TECNICA TAVOLA DI ROTAZIONE

Slewing drive data sheet

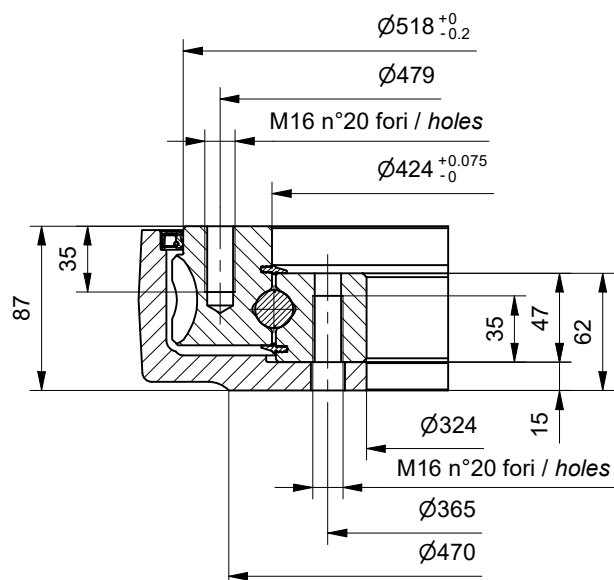


Ingrassatori - Grease fittings
 X = cuscinetti - bearings
 Z = vite senza fine - worm
 W = piste sfere - raceway

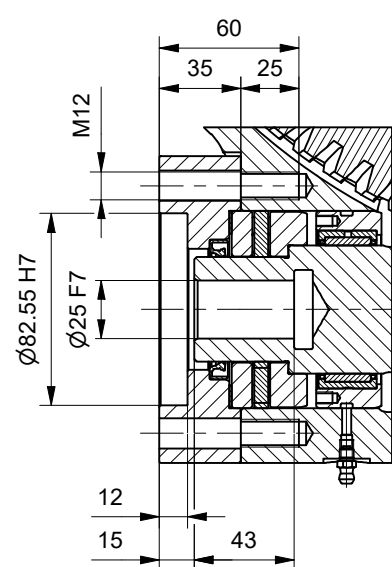
DIAGRAMMA CARICHI LIMITE (carichi di compressione) LIMITING LOAD DIAGRAM (compressive load)



Fori di fissaggio - Mounting holes Sez. A-A



Flangia motore - Input flange Sez. B-B



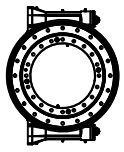
DATI TECNICI - TECHNICAL DATA

| | | | |
|-----------------------------------------------------------------------------|---------|-----------------------------------------------------------------------------------|---------------------------------|
| Rapporto di riduzione tavola Slewing drive gear ratio | 1 : 103 | Attacco encoder: Nessuna predisposizione Encoder connection: No predisposition | |
| Giri max. ingresso tavola (rpm) Slewing drive max. input rpm (rpm) | 134 | Irreversibilità del moto Irreversibility of motion | Non garantita Not guaranteed |
| Coppia max. nominale tavola (Nm) Slewing drive max. rated torque (Nm) | 32100 | Codice freno motore Motor brake code | - |
| Coppia max. di picco tavola (Nm) Slewing drive max. peak torque (Nm) | 32100 | | |
| Coppia max. di blocco tavola (Nm) Slewing drive max. holding torque (Nm) | 45200 | Peso (kg) Weight (kg) | 117,5 |

Eventuali condizioni di impiego che siano al di fuori dei limiti operativi specificati in questa scheda, dovranno essere preventivamente approvate da MetaHydraulic. Le caratteristiche tecniche e l'estetica del prodotto possono essere soggette a modifiche senza obbligo di preavviso.
 Any conditions of use that are outside the operating limits specified in this sheet must be previously approved by MetaHydraulic.
 Specifications are subject to change without notice.

Cod. GRXDD005270000000

Rev. 02



SCHEDA TECNICA TAVOLA DI ROTAZIONE

Slewing drive data sheet

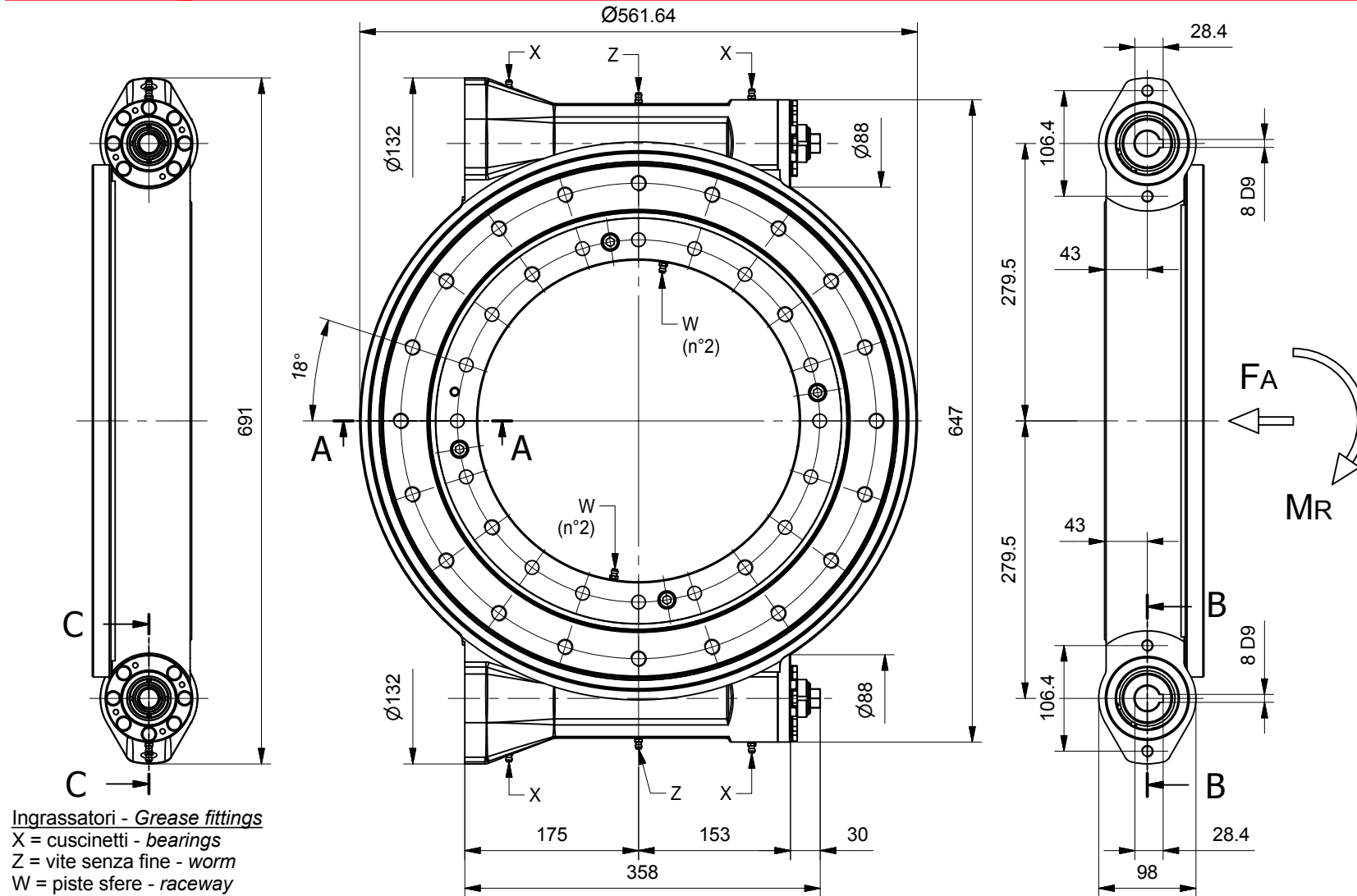
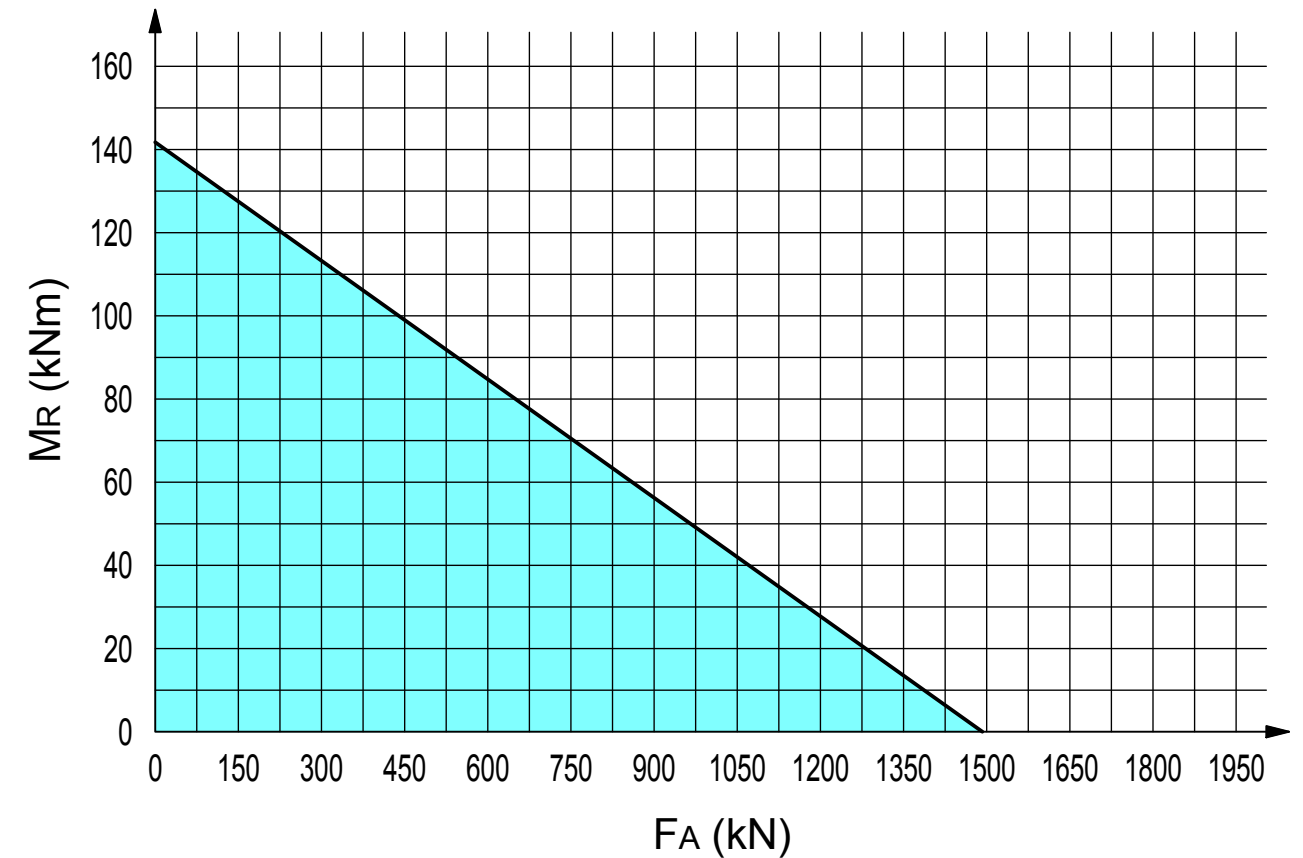
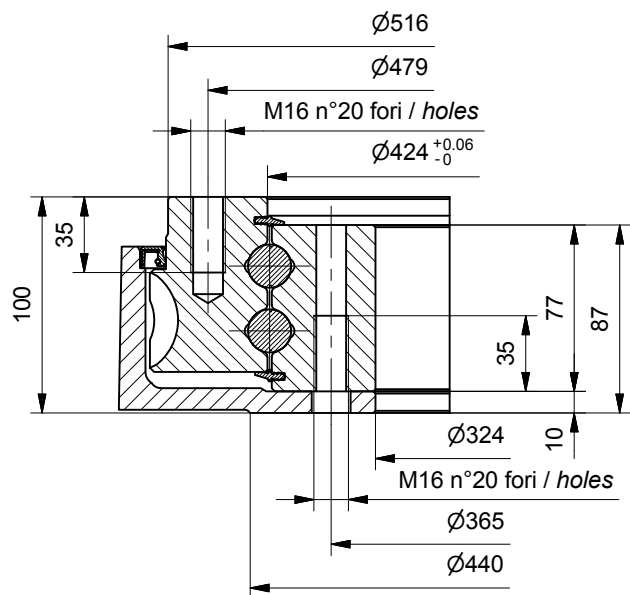


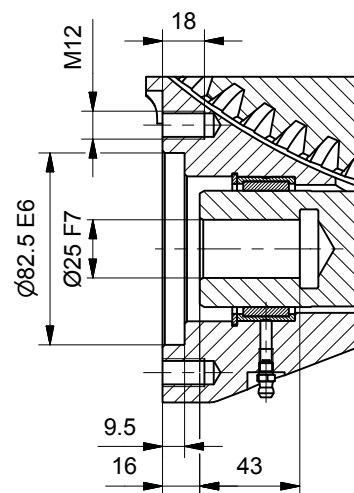
DIAGRAMMA CARICHI LIMITE (carichi di compressione) LIMITING LOAD DIAGRAM (compressive load)



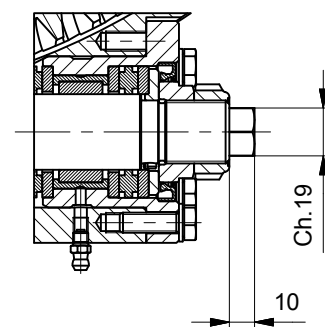
Fori di fissaggio - Mounting holes Sez. A-A



Flangiatura motore - Input flange Sez. B-B



Fissaggio encoder - Encoder mounting Sez. C-C



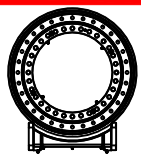
DATI TECNICI - TECHNICAL DATA

| | | | |
|-----------------------------------------------------------------------------|---------|---------------------------------------------------------------------------|---------------------------------|
| Rapporto di riduzione tavola Slewing drive gear ratio | 1 : 103 | Attacco encoder: Esagono ch. 19mm Encoder connection: Hexagon ch. 19mm | |
| Giri max. ingresso tavola (rpm) Slewing drive max. input rpm (rpm) | 134 | Irreversibilità del moto Irreversibility of motion | Non garantita Not guaranteed |
| Coppia max. nominale tavola (Nm) Slewing drive max. rated torque (Nm) | 28000 | Codice freno motore Motor brake code | - |
| Coppia max. di picco tavola (Nm) Slewing drive max. peak torque (Nm) | 35800 | | |
| Coppia max. di blocco tavola (Nm) Slewing drive max. holding torque (Nm) | 46500 | Peso (kg) Weight (kg) | 111.8 |

Eventuali condizioni di impiego che siano al di fuori dei limiti operativi specificati in questa scheda, dovranno essere preventivamente approvate da MetaHydraulic. Le caratteristiche tecniche e l'estetica del prodotto possono essere soggette a modifiche senza obbligo di preavviso.
Any conditions of use that are outside the operating limits specified in this sheet must be previously approved by MetaHydraulic. Specifications are subject to change without notice.

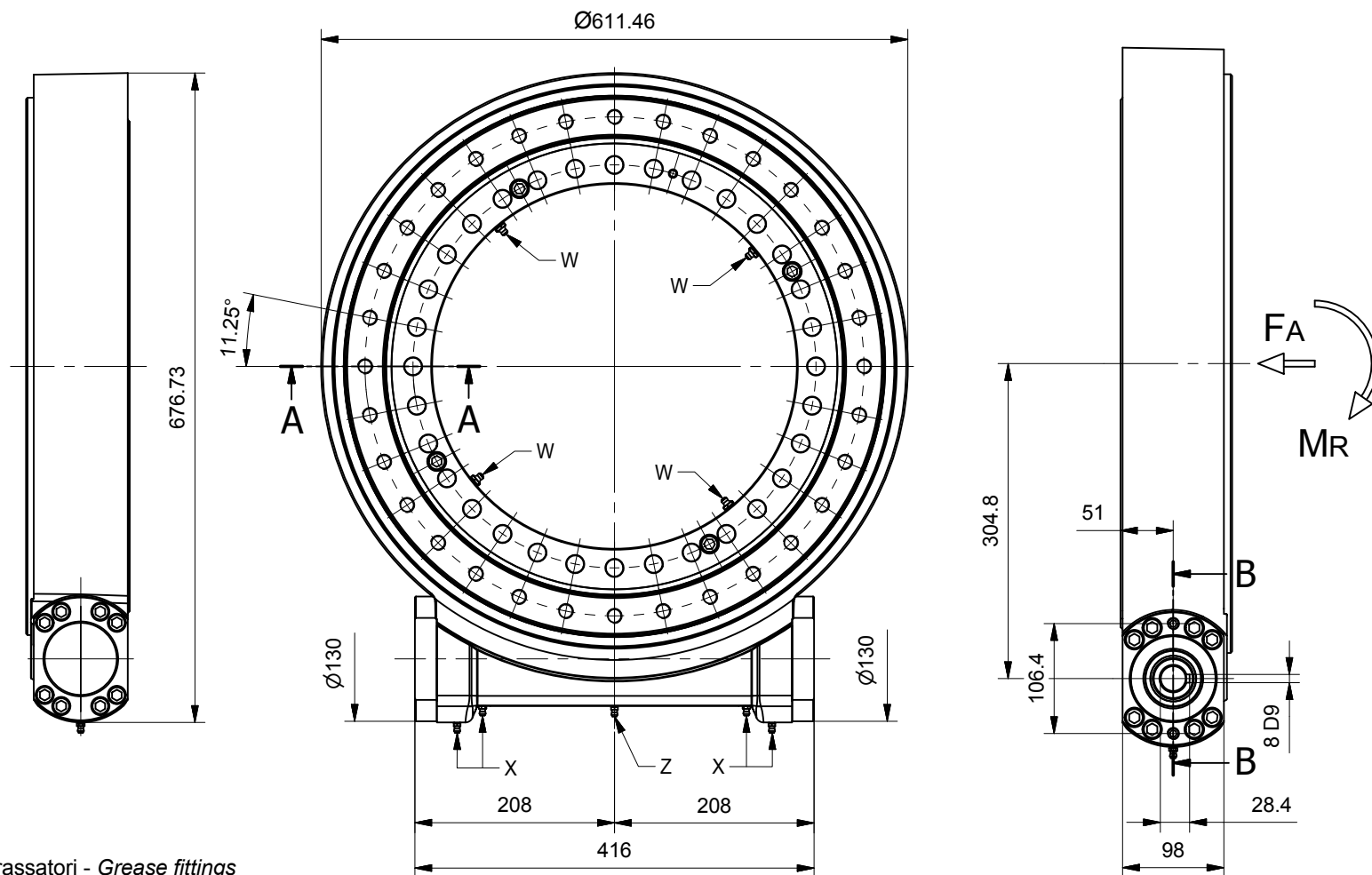
Cod. GRXDD025270000000

Rev. 01



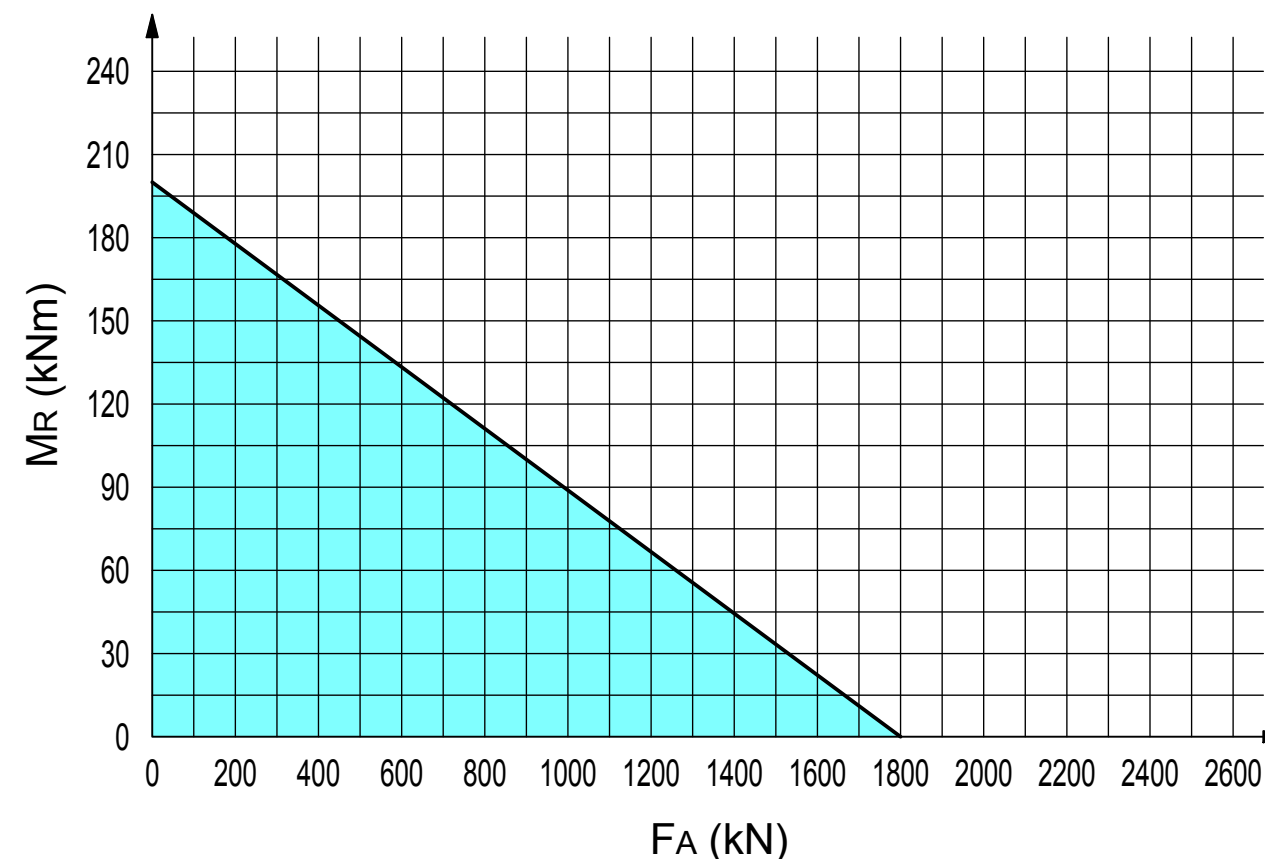
SCHEDA TECNICA TAVOLA DI ROTAZIONE

Slewing drive data sheet



Ingrassatori - Grease fittings
 X = cuscinetti - bearings
 Z = vite senza fine - worm
 W (M10x1) = piste sfere - raceway

DIAGRAMMA CARICHI LIMITE (carichi di compressione) LIMITING LOAD DIAGRAM (compressive load)

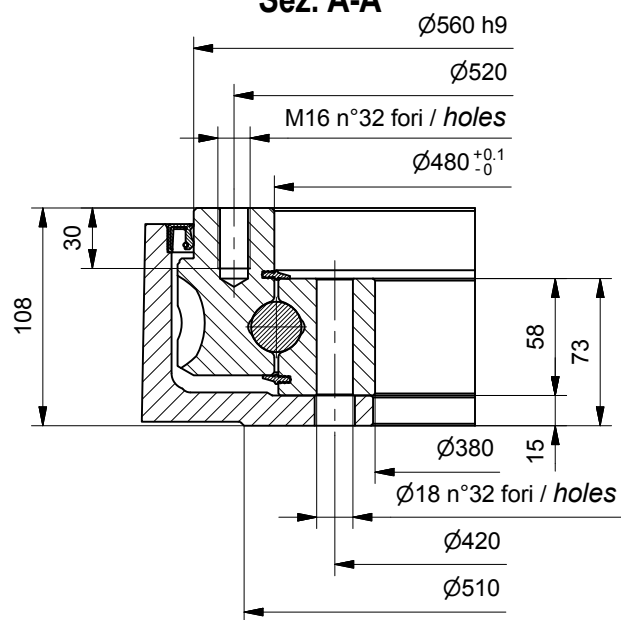


DATI TECNICI - TECHNICAL DATA

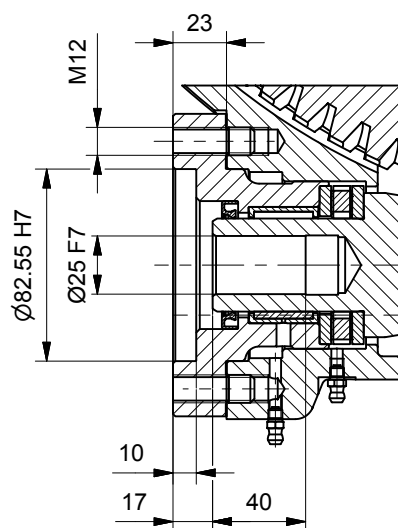
| | | | |
|-----------------------------------------------------------------------------|--------|-----------------------------------------------------------------------------------|---------------------------------|
| Rapporto di riduzione tavola Slewing drive gear ratio | 1 : 93 | Attacco encoder: Nessuna predisposizione Encoder connection: No predisposition | |
| Giri max. ingresso tavola (rpm) Slewing drive max. input rpm (rpm) | 121 | Irreversibilità del moto Irreversibility of motion | Non garantita Not guaranteed |
| Coppia max. nominale tavola (Nm) Slewing drive max. rated torque (Nm) | 24288 | Codice freno motore Motor brake code | - |
| Coppia max. di picco tavola (Nm) Slewing drive max. peak torque (Nm) | 26700 | | |
| Coppia max. di blocco tavola (Nm) Slewing drive max. holding torque (Nm) | 26700 | Peso (kg) Weight (kg) | 118.4 |

Eventuali condizioni di impiego che siano al di fuori dei limiti operativi specificati in questa scheda, dovranno essere preventivamente approvate da MetaHydraulic. Le caratteristiche tecniche e l'estetica del prodotto possono essere soggette a modifiche senza obbligo di preavviso. Any conditions of use that are outside the operating limits specified in this sheet must be previously approved by MetaHydraulic. Specifications are subject to change without notice.

Fori di fissaggio - Mounting holes Sez. A-A

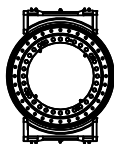


Flangia motore - Input flange Sez. B-B



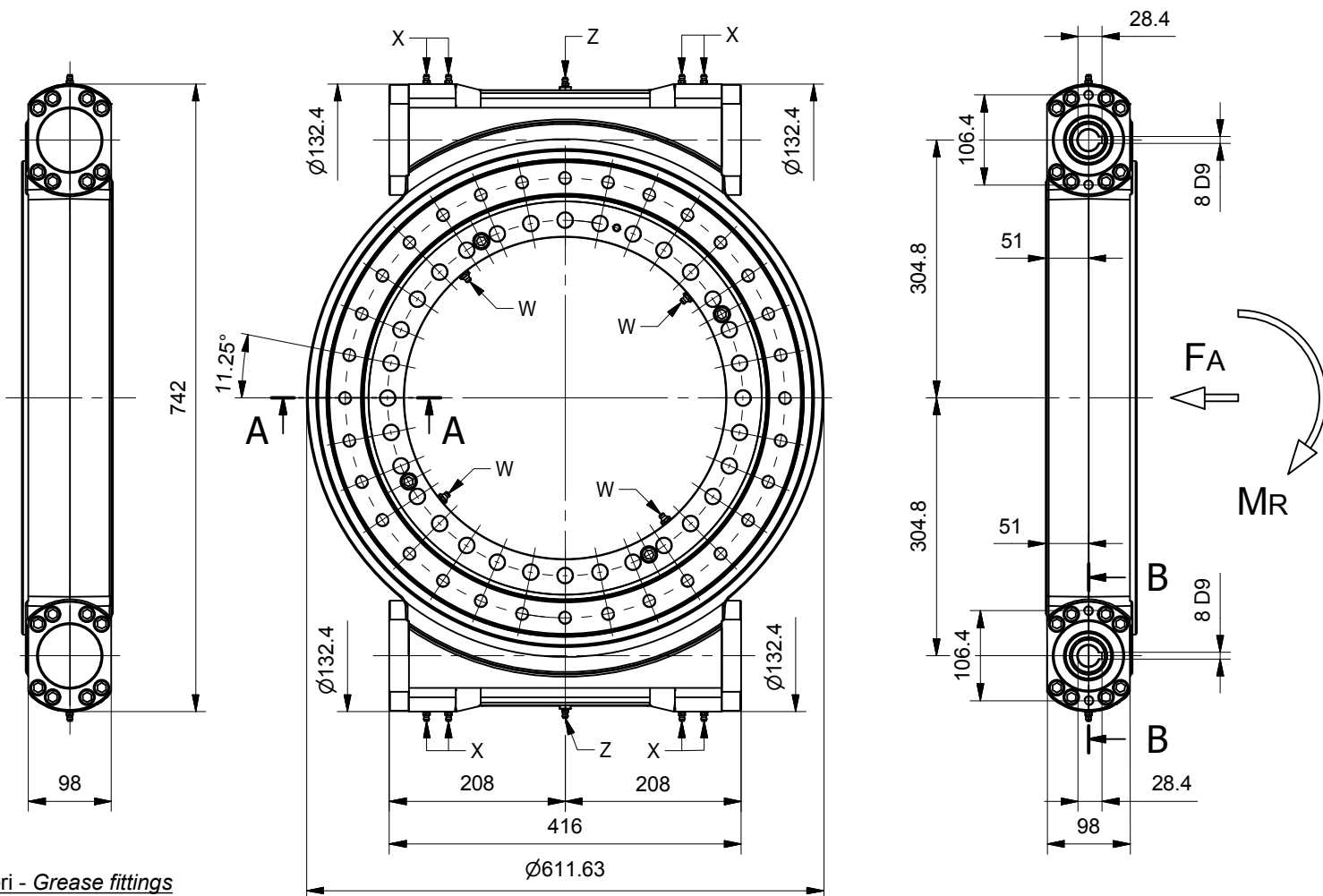
Cod. GRXDK005760000001

Rev. 01



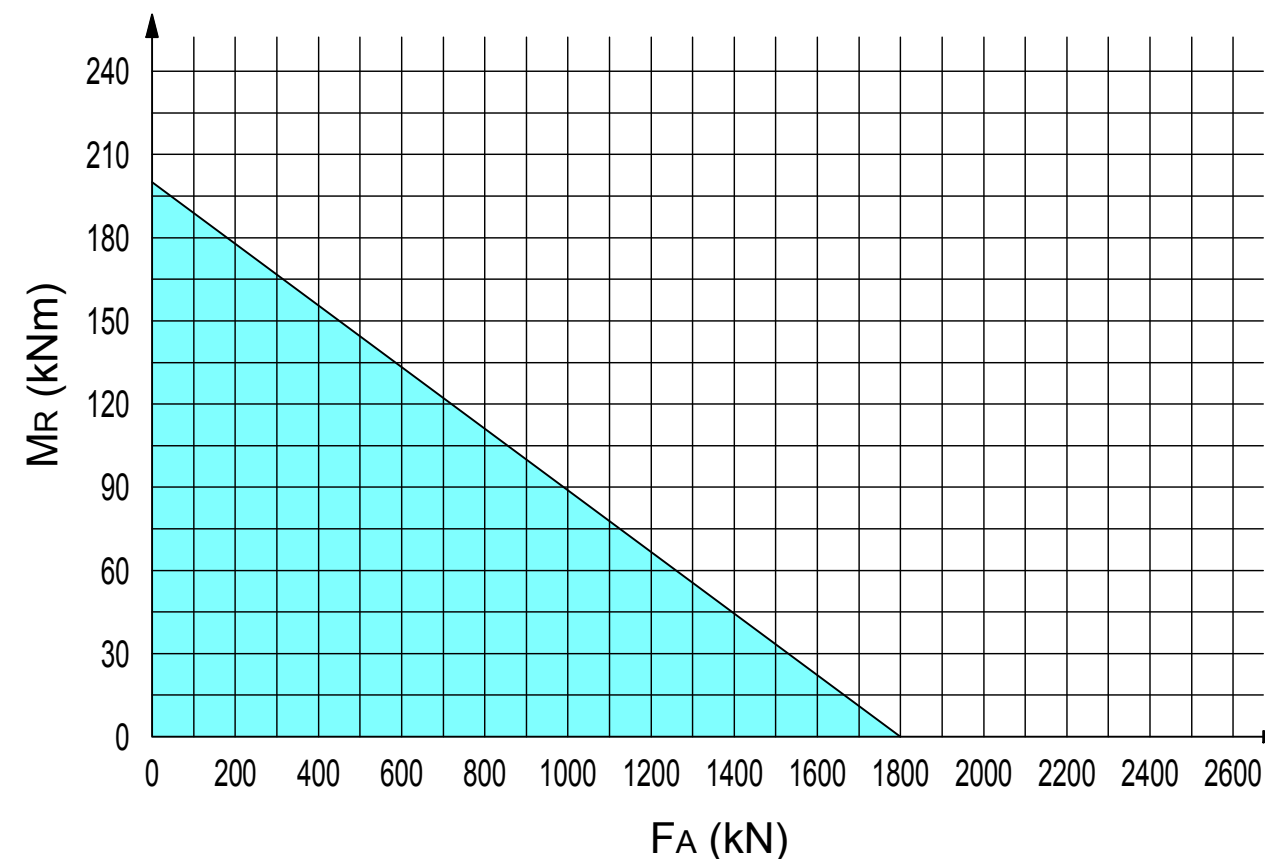
SCHEDA TECNICA TAVOLA DI ROTAZIONE

Slewing drive data sheet



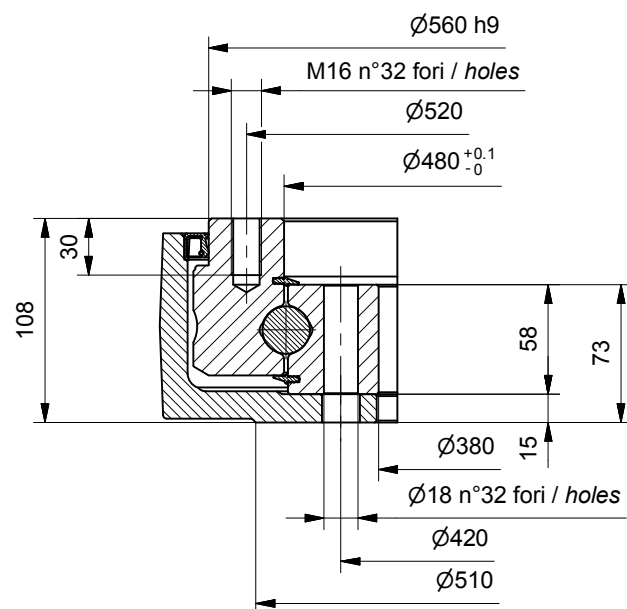
Ingrassatori - Grease fittings
 X = cuscinetti - bearings
 Z = vite senza fine - worm
 W (M10x1) = piste sfere - raceway

DIAGRAMMA CARICHI LIMITE (carichi di compressione) LIMITING LOAD DIAGRAM (compressive load)

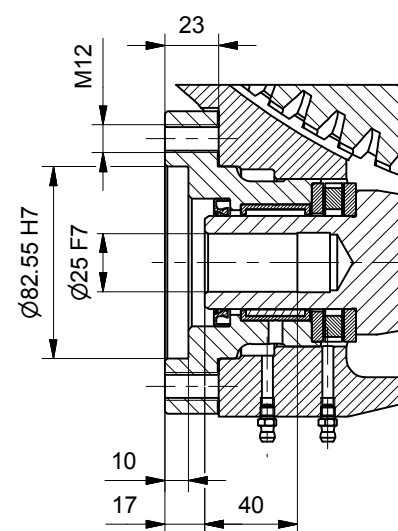


DATI TECNICI - TECHNICAL DATA

Fori di fissaggio - Mounting holes Sez. A-A



Fissaggio encoder - Encoder mounting Sez. B-B

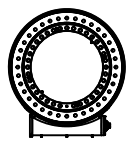


| | | | |
|-----------------------------------------------------------------------------|--------|-----------------------------------------------------------------------------------|---------------------------------|
| Rapporto di riduzione tavola Slewing drive gear ratio | 1 : 93 | Attacco encoder: Nessuna predisposizione Encoder connection: No predisposition | |
| Giri max. ingresso tavola (rpm) Slewing drive max. input rpm (rpm) | 120 | Irreversibilità del moto Irreversibility of motion | Non garantita Not guaranteed |
| Coppia max. nominale tavola (Nm) Slewing drive max. rated torque (Nm) | 32000 | Codice freno motore Motor brake code | - |
| Coppia max. di picco tavola (Nm) Slewing drive max. peak torque (Nm) | 35000 | | |
| Coppia max. di blocco tavola (Nm) Slewing drive max. holding torque (Nm) | 44000 | Peso (kg) Weight (kg) | 137,6 |

Eventuali condizioni di impiego che siano al di fuori dei limiti operativi specificati in questa scheda, dovranno essere preventivamente approvate da MetaHydraulic.
 Any conditions of use that are outside the operating limits specified in this sheet must be previously approved by MetaHydraulic.
 Le caratteristiche tecniche e l'estetica del prodotto possono essere soggette a modifiche senza obbligo di preavviso.
 Specifications are subject to change without notice.

Cod. GRXDD005760000000

Rev. 00



SCHEDA TECNICA TAVOLA DI ROTAZIONE

Slewing drive data sheet

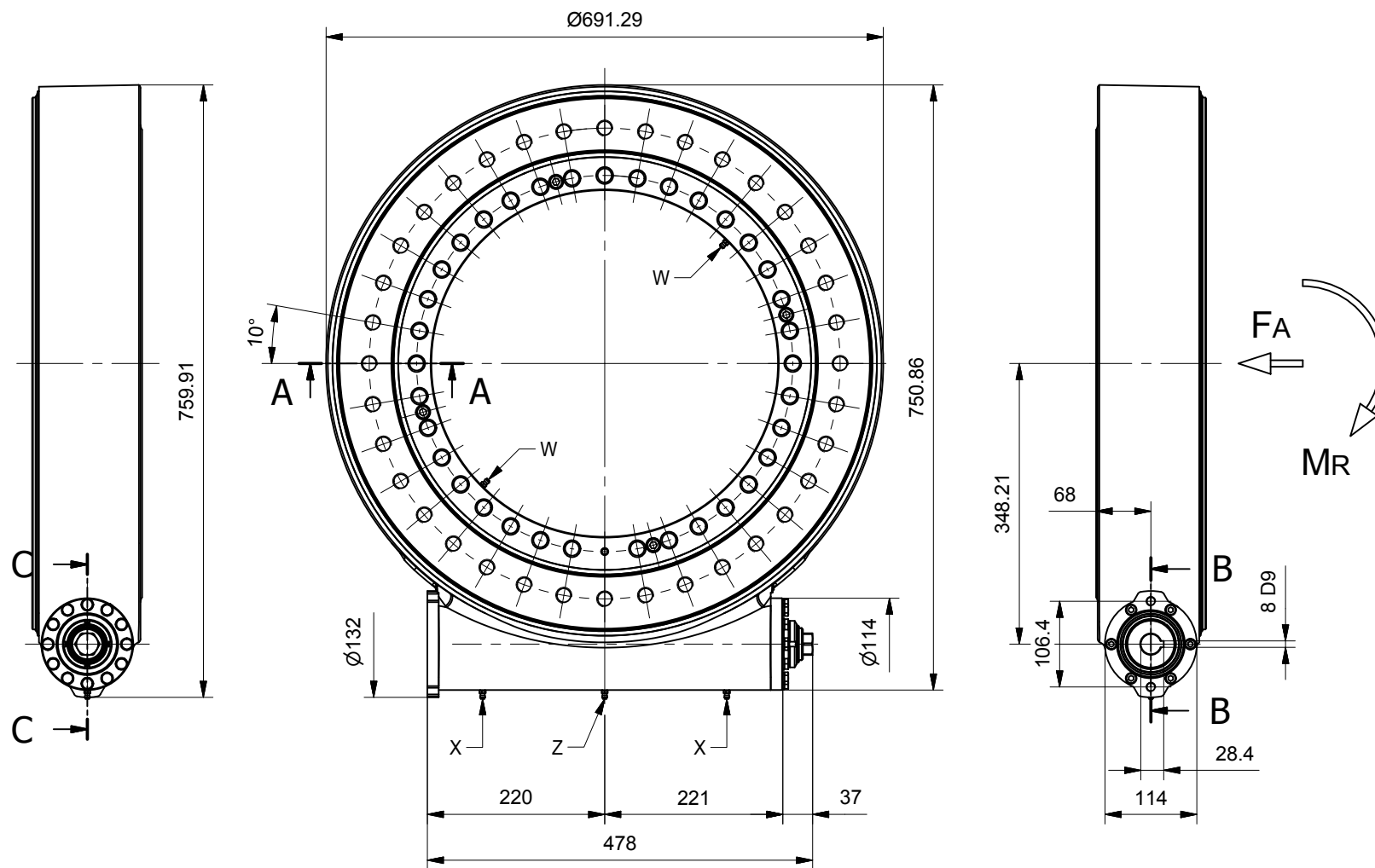
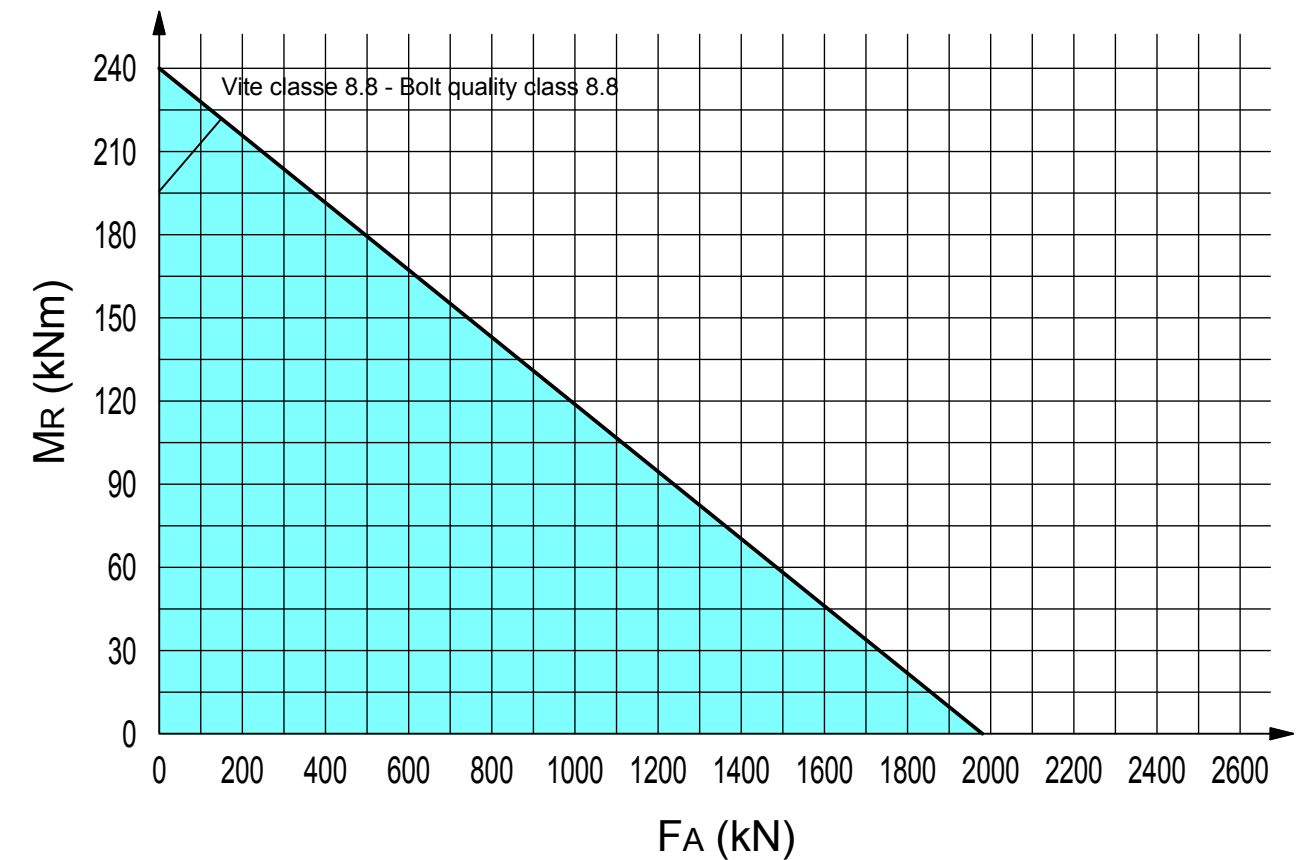
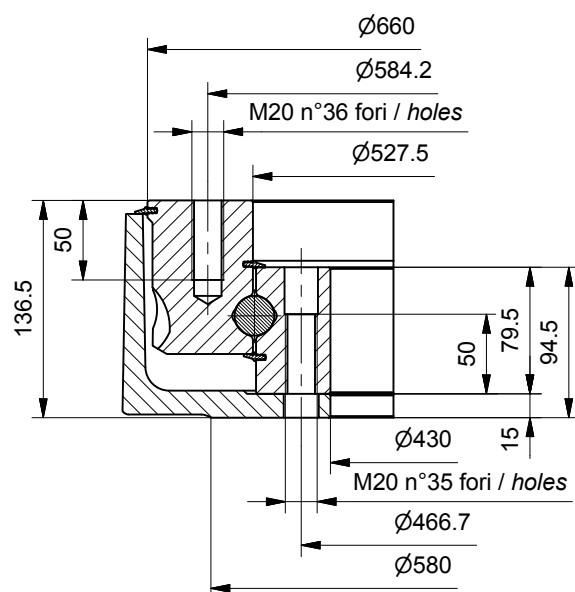


DIAGRAMMA CARICHI LIMITE (carichi di compressione) LIMITING LOAD DIAGRAM (compressive load)

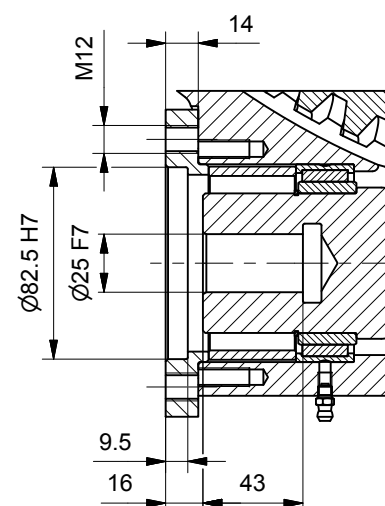


DATI TECNICI - TECHNICAL DATA

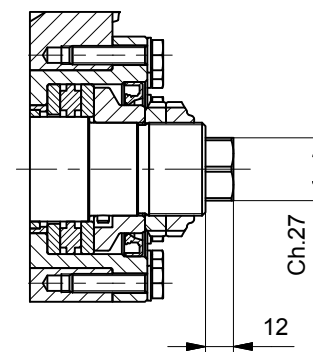
Fori di fissaggio - Mounting holes
Sez. A-A



Flangiatura motore - Input flange
Sez. B-B



Fissaggio encoder - Encoder mounting
Sez. C-C

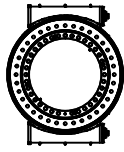


| | | | |
|-----------------------------------------------------------------------------|--------|-----------------------------------------------------------------------------|---------------------------------|
| Rapporto di riduzione tavola Slewing drive gear ratio | 1 : 91 | Attacco encoder: Esagono ch. 27 mm Encoder connection: Hexagon key 27 mm | |
| Giri max. ingresso tavola (rpm) Slewing drive max. input rpm (rpm) | 118 | Irreversibilità del moto Irreversibility of motion | Non garantita Not guaranteed |
| Coppia max. nominale tavola (Nm) Slewing drive max. rated torque (Nm) | 30000 | Codice freno motore Motor brake code | - |
| Coppia max. di picco tavola (Nm) Slewing drive max. peak torque (Nm) | 32000 | | |
| Coppia max. di blocco tavola (Nm) Slewing drive max. holding torque (Nm) | 38000 | Peso (kg) Weight (kg) | 180,6 |

Eventuali condizioni di impiego che siano al di fuori dei limiti operativi specificati in questa scheda, dovranno essere preventivamente approvate da MetaHydraulic. Le caratteristiche tecniche e l'estetica del prodotto possono essere soggette a modifiche senza obbligo di preavviso.
Any conditions of use that are outside the operating limits specified in this sheet must be previously approved by MetaHydraulic. Specifications are subject to change without notice.

Cod. GRXDK006300000000

Rev. 00



SCHEDA TECNICA TAVOLA DI ROTAZIONE

Slewing drive data sheet

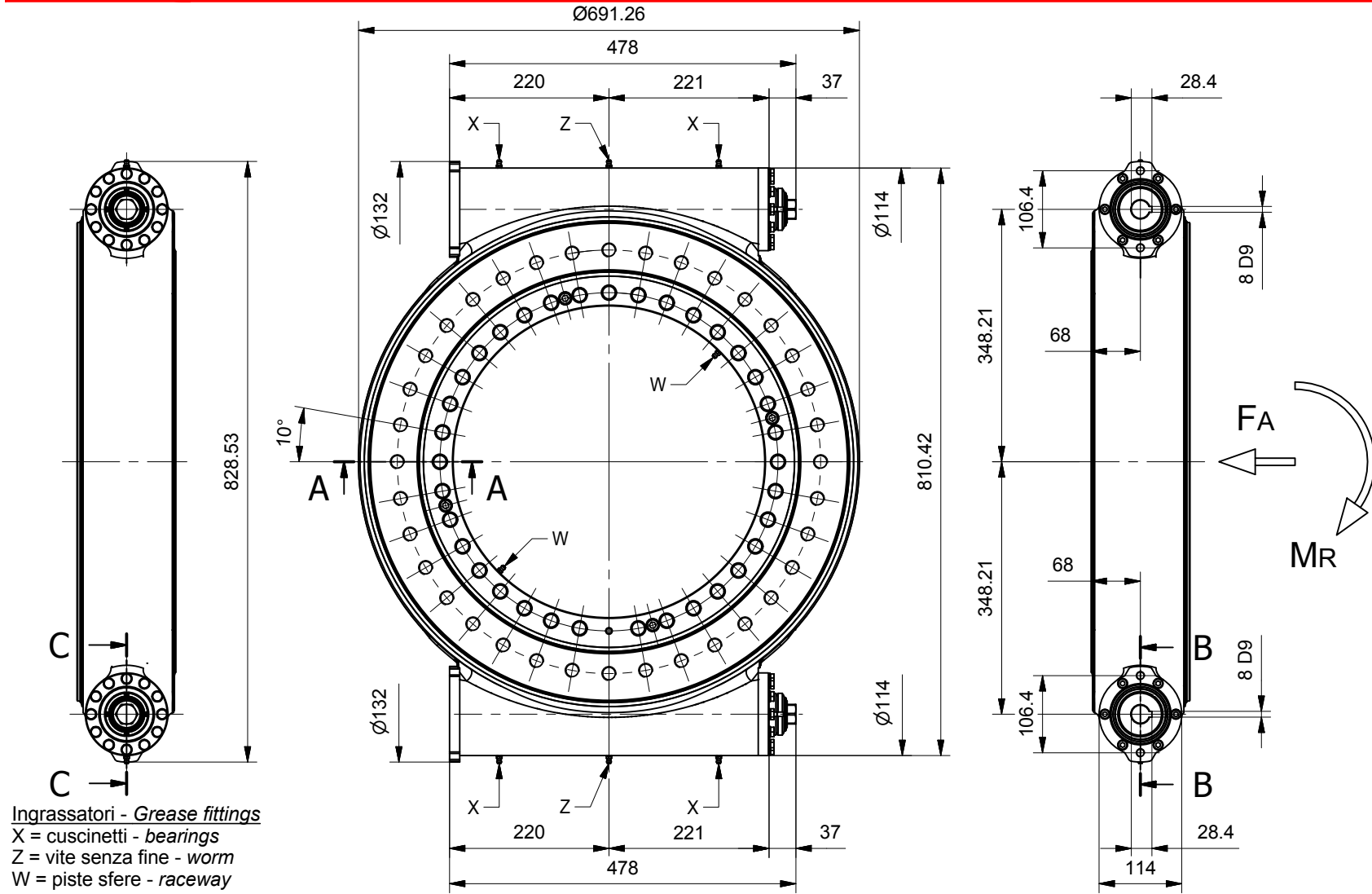
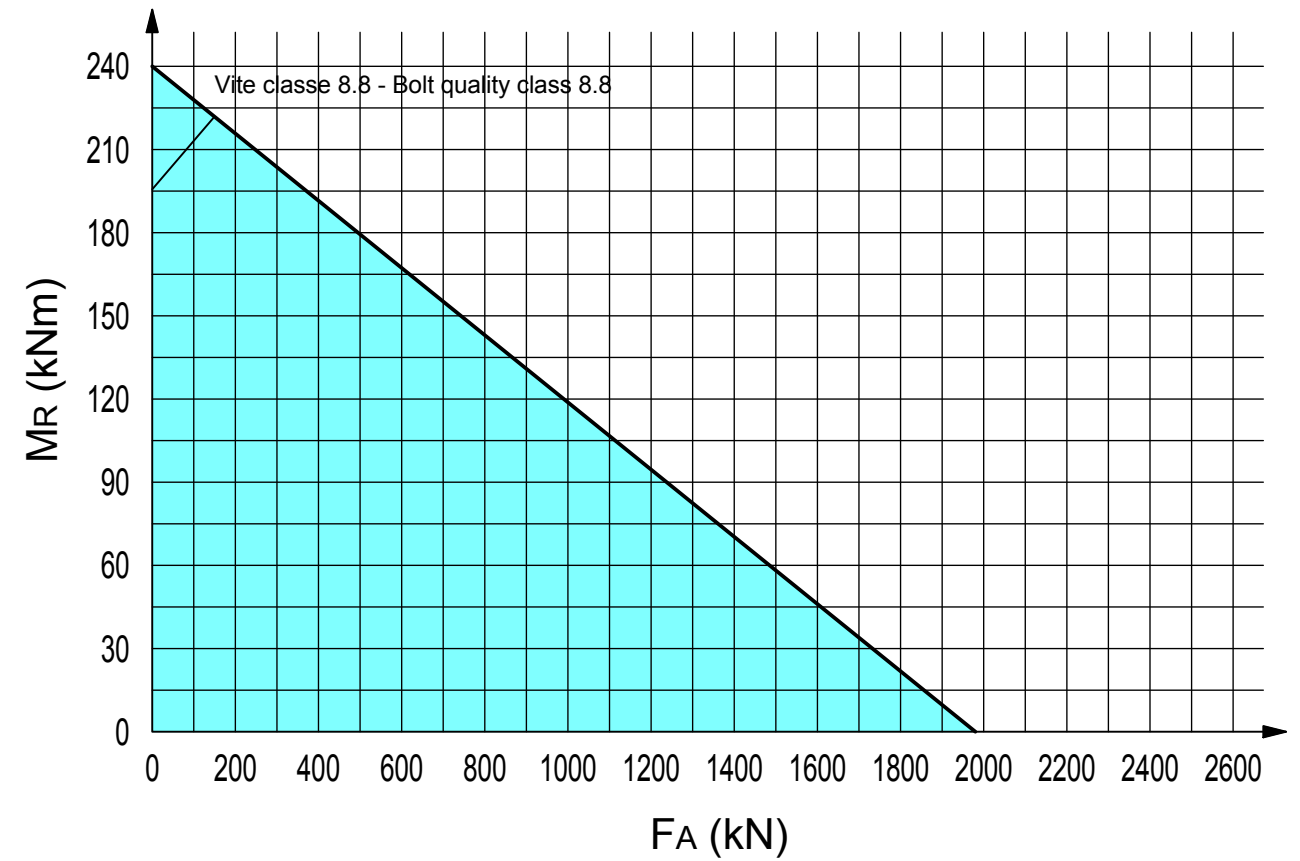
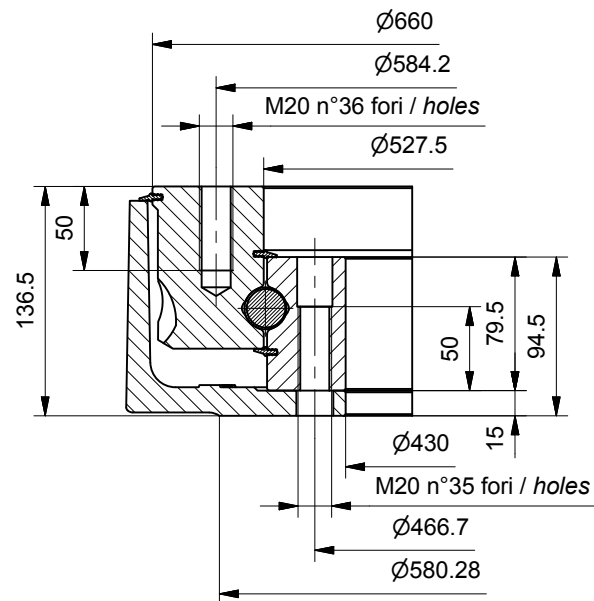


DIAGRAMMA CARICHI LIMITE (carichi di compressione) LIMITING LOAD DIAGRAM (compressive load)

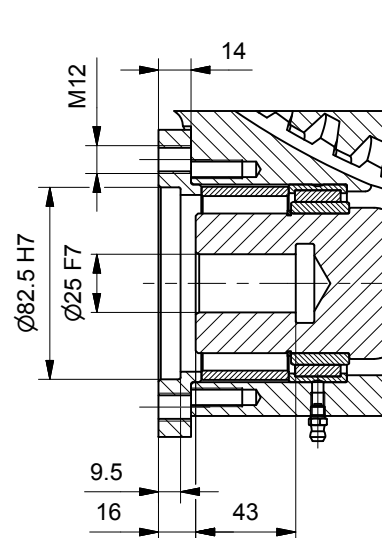


DATI TECNICI - TECHNICAL DATA

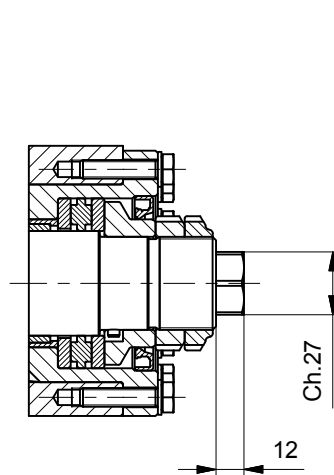
Fori di fissaggio - Mounting holes
Sez. A-A



Flangiatura motore - Input flange
Sez. B-B



Fissaggio encoder - Encoder mounting
Sez. C-C

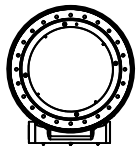


| | | |
|-----------------------------------------------------------------------------|--------|---------------------------------------------------------------------------|
| Rapporto di riduzione tavola Slewing drive gear ratio | 1 : 91 | Attacco encoder: Esagono ch. 27mm Encoder connection: Hexagon key 27mm |
| Giri max. ingresso tavola (rpm) Slewing drive max. input rpm (rpm) | 118 | Irreversibilità del moto Irreversibility of motion |
| Coppia max. nominale tavola (Nm) Slewing drive max. rated torque (Nm) | 53200 | Non garantita Not guaranteed |
| Coppia max. di picco tavola (Nm) Slewing drive max. peak torque (Nm) | 60500 | Codice freno motore Motor brake code |
| Coppia max. di blocco tavola (Nm) Slewing drive max. holding torque (Nm) | 69930 | Peso (kg) Weight (kg) |
| | | 199.8 |

Eventuali condizioni di impiego che siano al di fuori dei limiti operativi specificati in questa scheda, dovranno essere preventivamente approvate da MetaHydraulic. Le caratteristiche tecniche e l'estetica del prodotto possono essere soggette a modifiche senza obbligo di preavviso.
Any conditions of use that are outside the operating limits specified in this sheet must be previously approved by MetaHydraulic. Specifications are subject to change without notice.

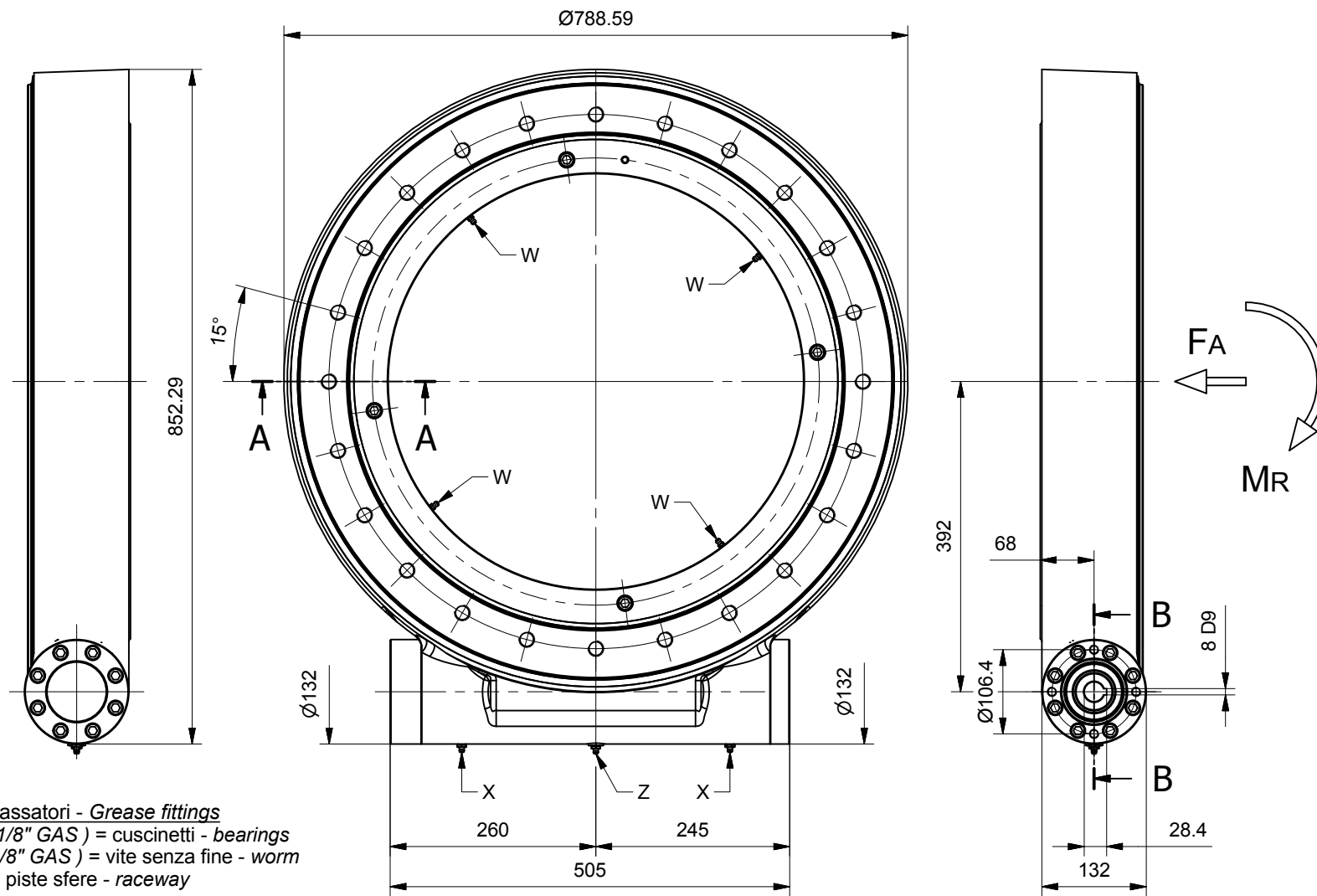
Cod. GRXDD006300000000

Rev. 01



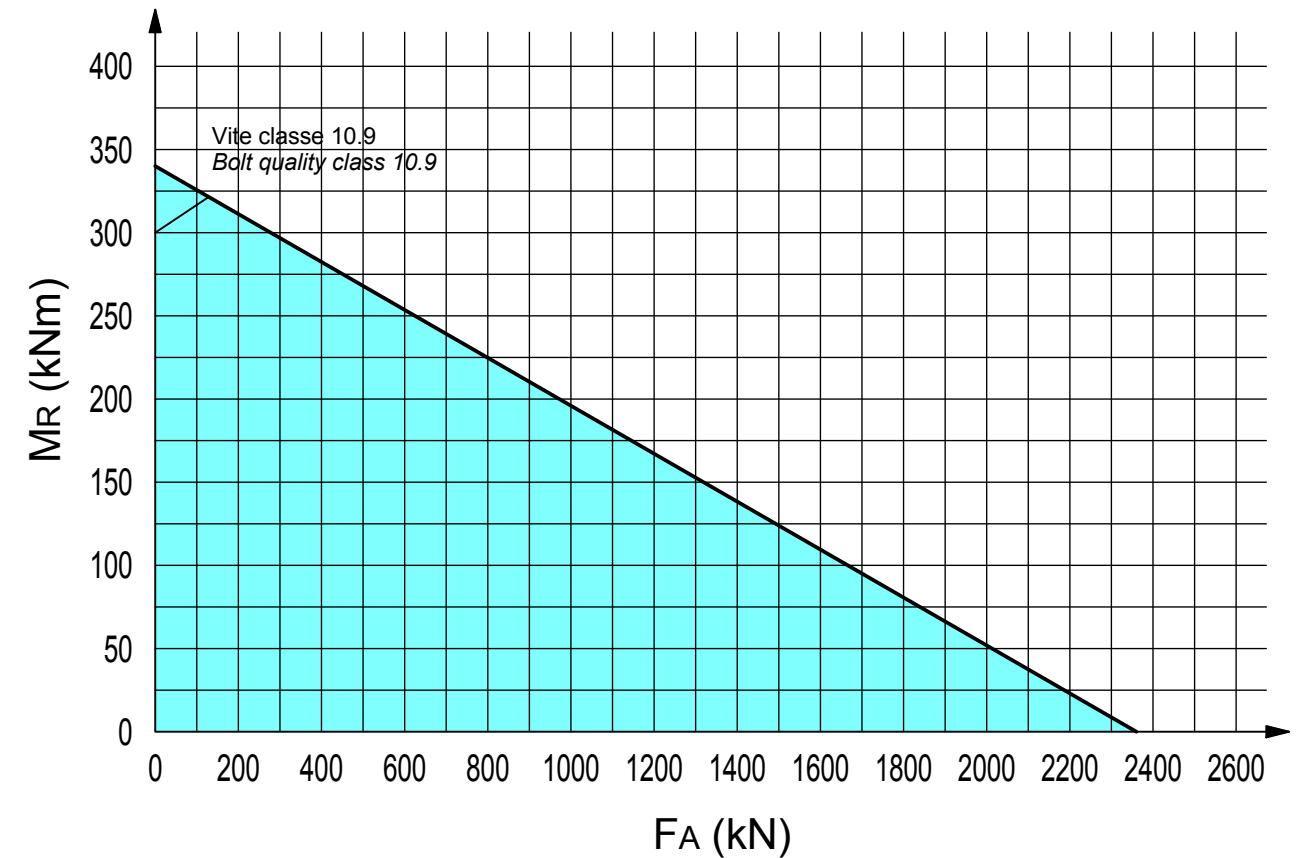
SCHEDA TECNICA TAVOLA DI ROTAZIONE

Slewing drive data sheet



Ingrassatori - Grease fittings
 X (1/8" GAS) = cuscinetti - bearings
 Z (1/8" GAS) = vite senza fine - worm
 W = piste sfere - raceway

DIAGRAMMA CARICHI LIMITE (carichi di compressione) LIMITING LOAD DIAGRAM (compressive load)

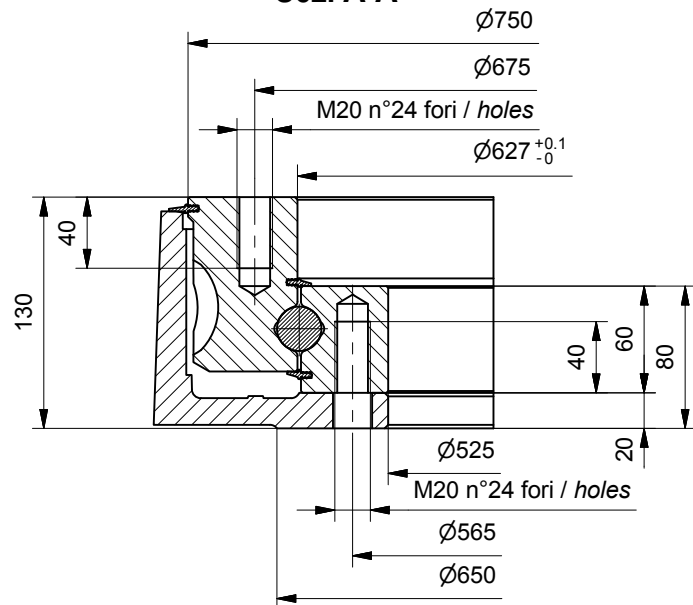


DATI TECNICI - TECHNICAL DATA

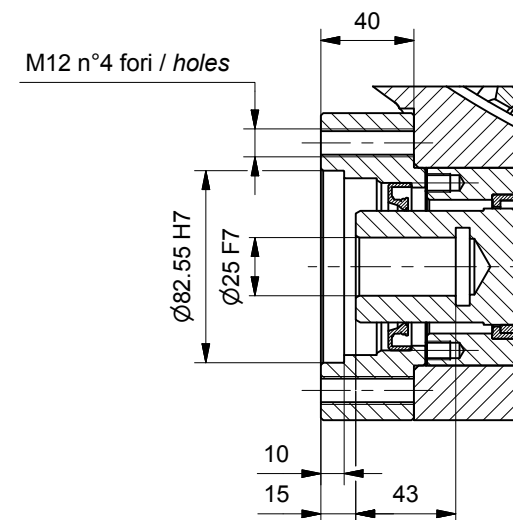
| | | | |
|-----------------------------------------------------------------------------|---------|-----------------------------------------------------------------------------------|---------------------------------|
| Rapporto di riduzione tavola Slewing drive gear ratio | 1 : 104 | Attacco encoder: Nessuna predisposizione Encoder connection: No predisposition | |
| Giri max. ingresso tavola (rpm) Slewing drive max. input rpm (rpm) | 135 | Irreversibilità del moto Irreversibility of motion | Non garantita Not guaranteed |
| Coppia max. nominale tavola (Nm) Slewing drive max. rated torque (Nm) | 42830 | Codice freno motore Motor brake code | - |
| Coppia max. di picco tavola (Nm) Slewing drive max. peak torque (Nm) | 42830 | | |
| Coppia max. di blocco tavola (Nm) Slewing drive max. holding torque (Nm) | 42830 | Peso (kg) Weight (kg) | 215.1 |

Eventuali condizioni di impiego che siano al di fuori dei limiti operativi specificati in questa scheda, dovranno essere preventivamente approvate da MetaHydraulic. Le caratteristiche tecniche e l'estetica del prodotto possono essere soggette a modifiche senza obbligo di preavviso.
 Any conditions of use that are outside the operating limits specified in this sheet must be previously approved by MetaHydraulic. Specifications are subject to change without notice.

Fori di fissaggio - Mounting holes Sez. A-A



Flangia motore - Input flange Sez. B-B



Cod. GRXDK007440000000

Rev. 01