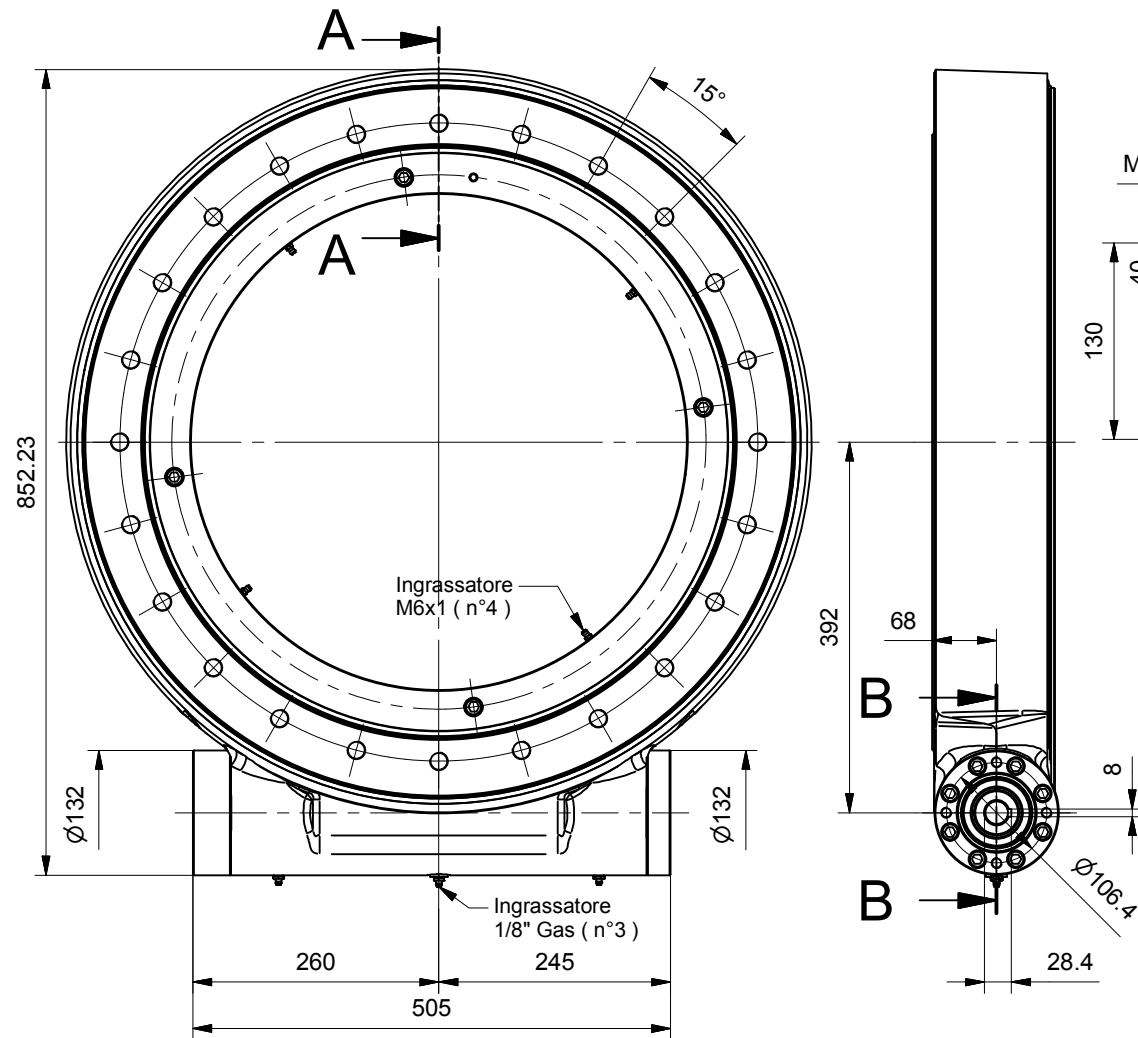
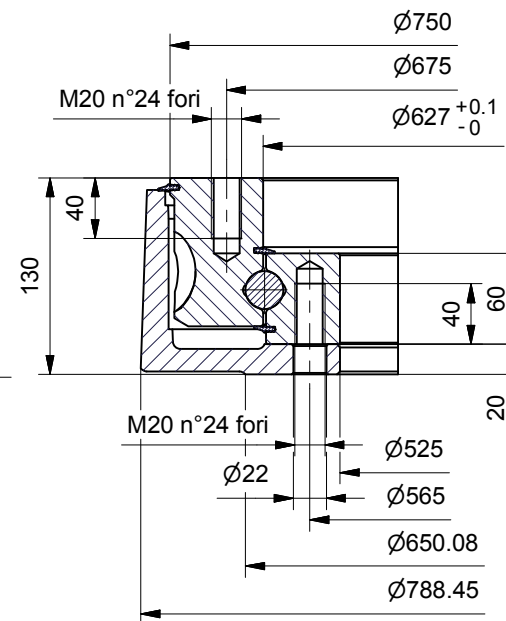


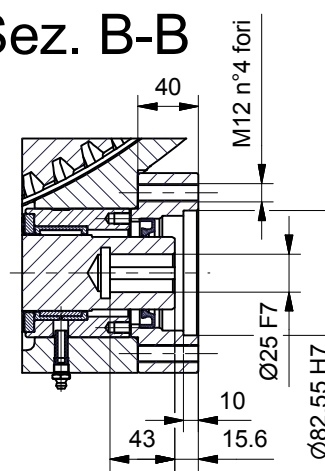
DIMENSIONI D'INGOMBRO - OVERALL DIMENSIONS



Sez. A-A

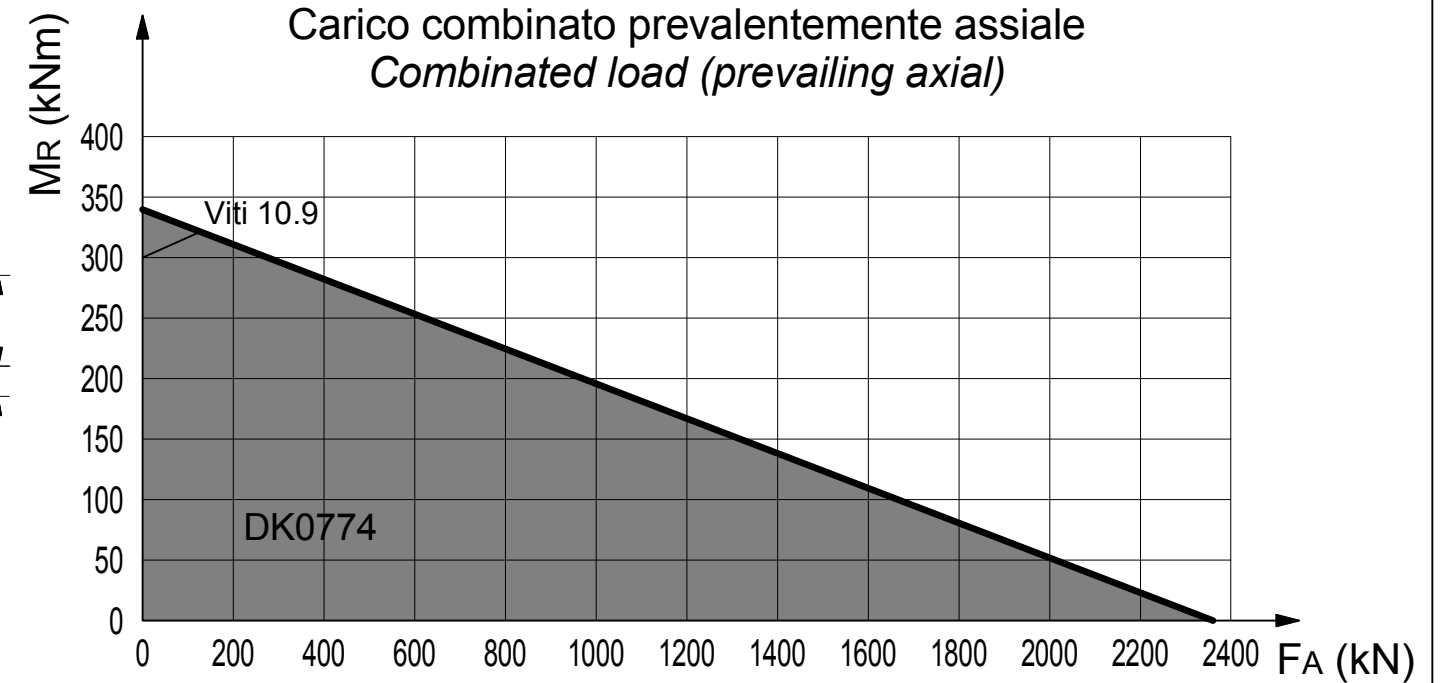


Sez. B-B

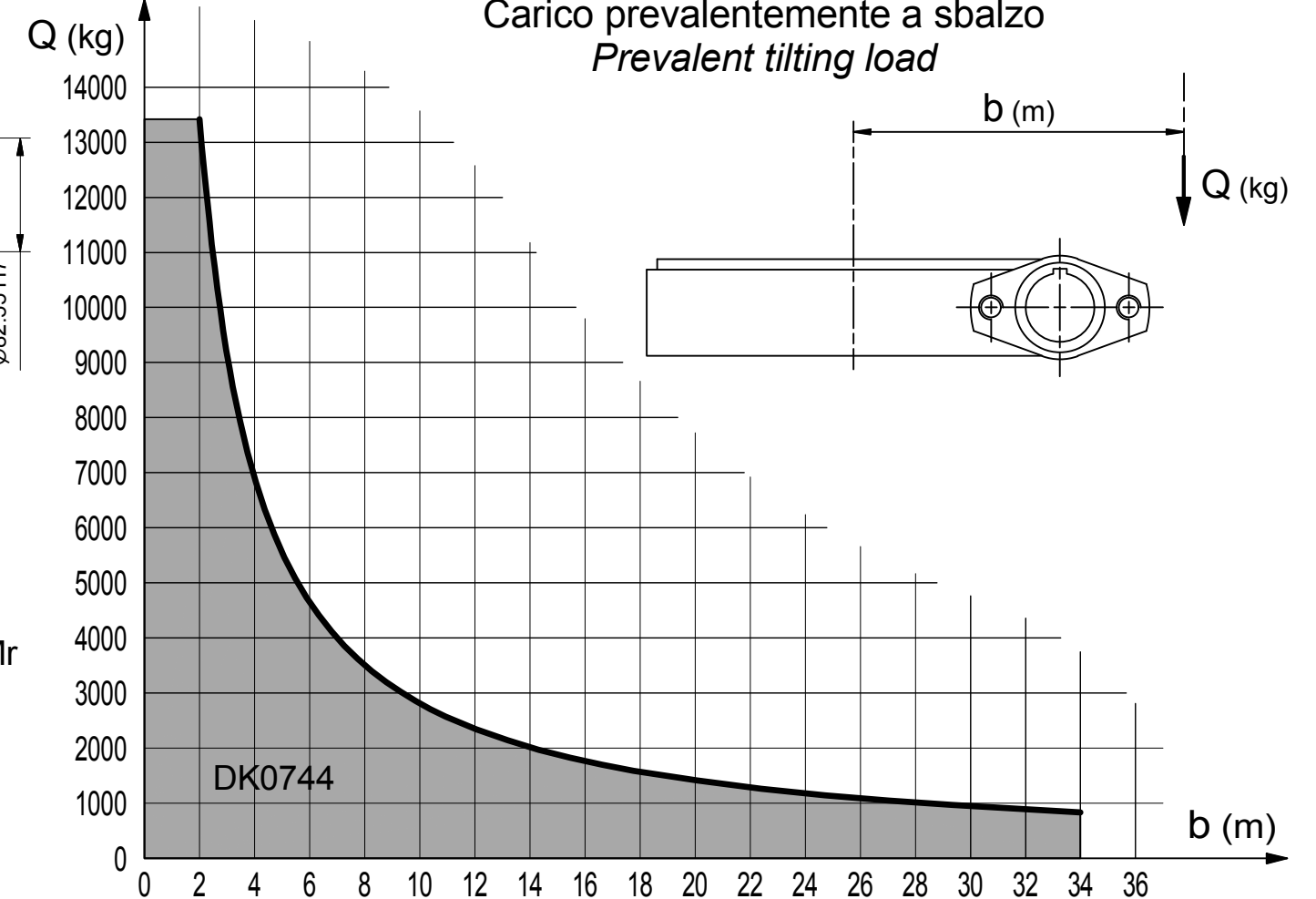


DIAGRAMMI DEI CARICHI - LOADS DIAGRAMS

Carico combinato prevalentemente assiale
Combinated load (prevailing axial)



Carico prevalentemente a sbalzo
Prevalent tilting load



DATI TECNICI - TECHNICAL DATA

Rapporto di riduzione
Gear ratio $r = 1 : 104$

Giri max. ingresso
Max. input rpm $n = 150$ rpm

Coppia max. uscita
Max. output torque

serv. continuo
continuous
di picco
peak

$M_u = 42830$ Nm

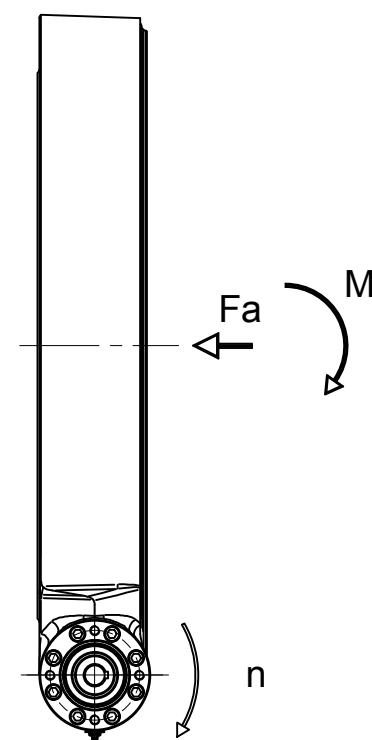
$M_p = 42830$ Nm

Coppia max. uscita in stallo (C.frenante)
Max stall output torque (Braking torque)

$M_r = 42830$ Nm

Non è garantita la irreversibilità del moto
Total nonreversing is not guaranteed

Peso
Weight $kg\ 214$



Meta
HYDRAULIC

42048 RUBIERA (RE) ITALY

SCHEDA TECNICA - TECHNICAL SHEET
GRUPPO RALLA DI ROTAZIONE - SLEWING RING
DK744

COD. GRXDK07440 REV. 00