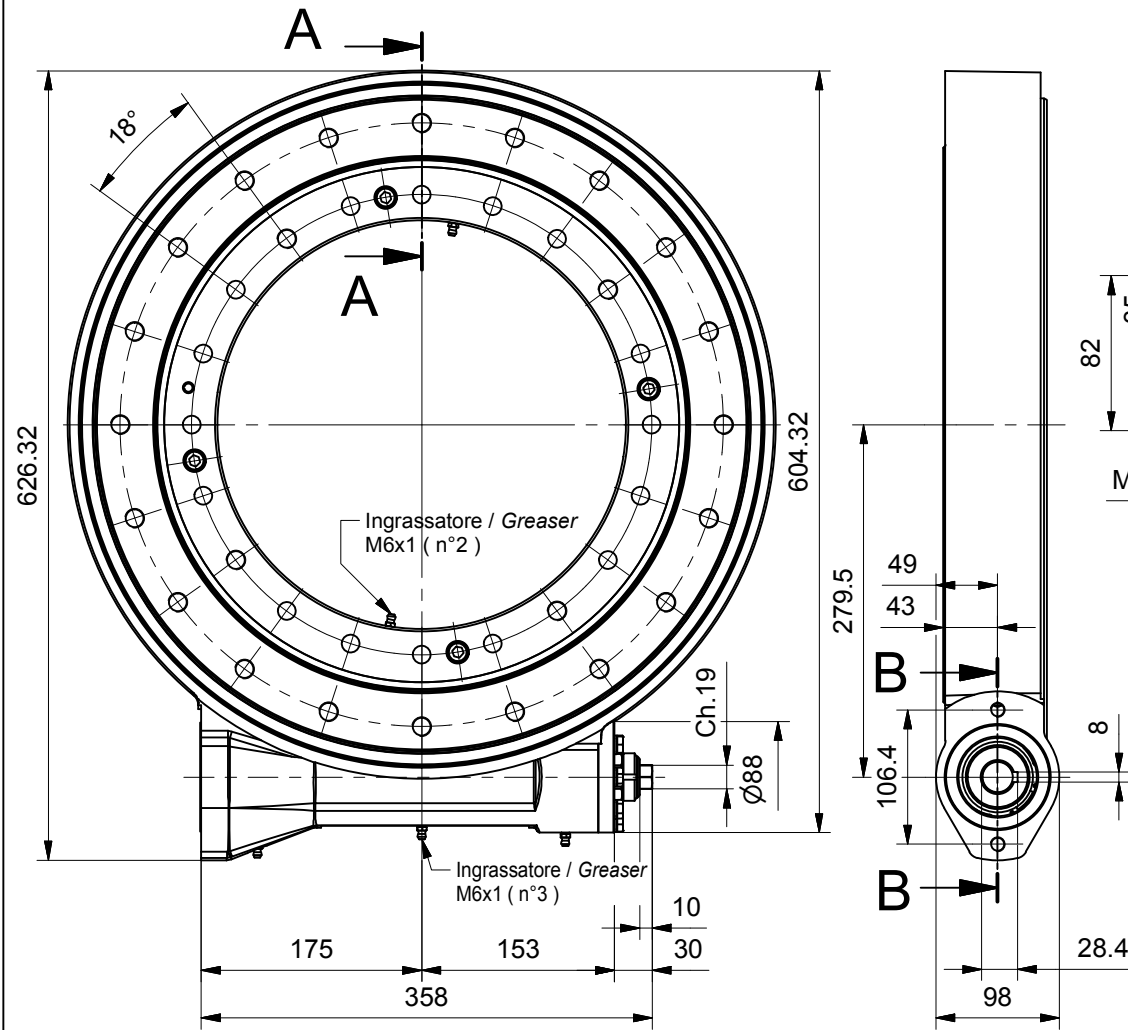


DIMENSIONI D'INGOMBRO - OVERALL DIMENSIONS



DATI TECNICI - TECHNICAL DATA

Rapporto di riduzione / Gear ratio: $r = 1 : 103$

Giri max. ingresso / Max. input rpm: $n = 200$ rpm

Coppia max. uscita / Max. output torque: $M_u = 15606$ Nm (nominal), $M_p = 17165$ Nm (peak)

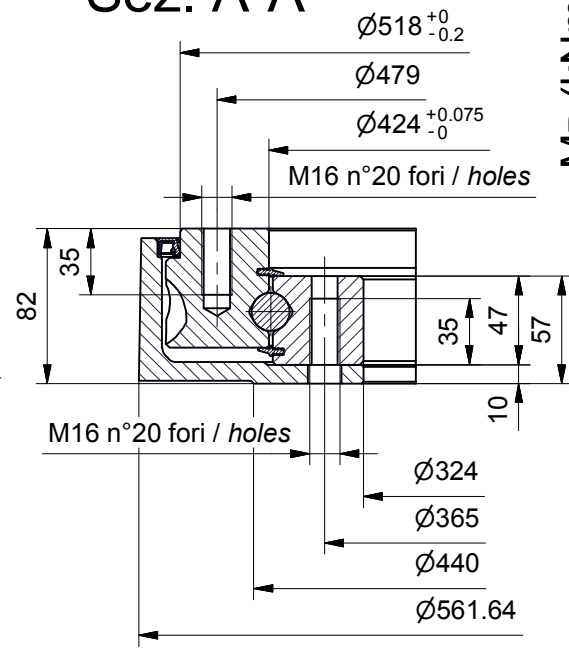
Coppia max. uscita in stallo (C.frenante) / Max stall output torque (Braking torque): $M_r = 17165$ Nm

Non è garantita la irreversibilità del moto / Total nonreversing is not guaranteed

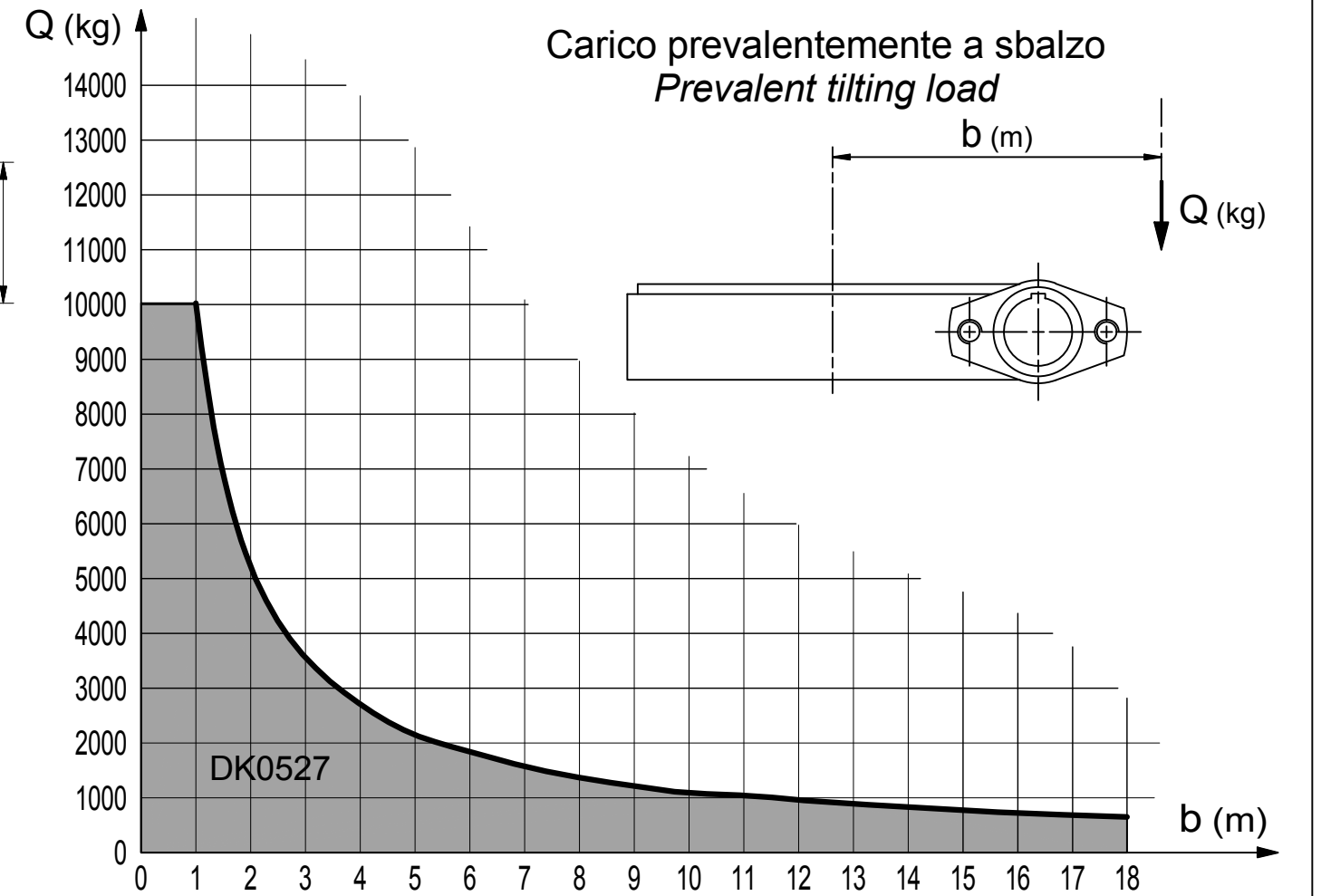
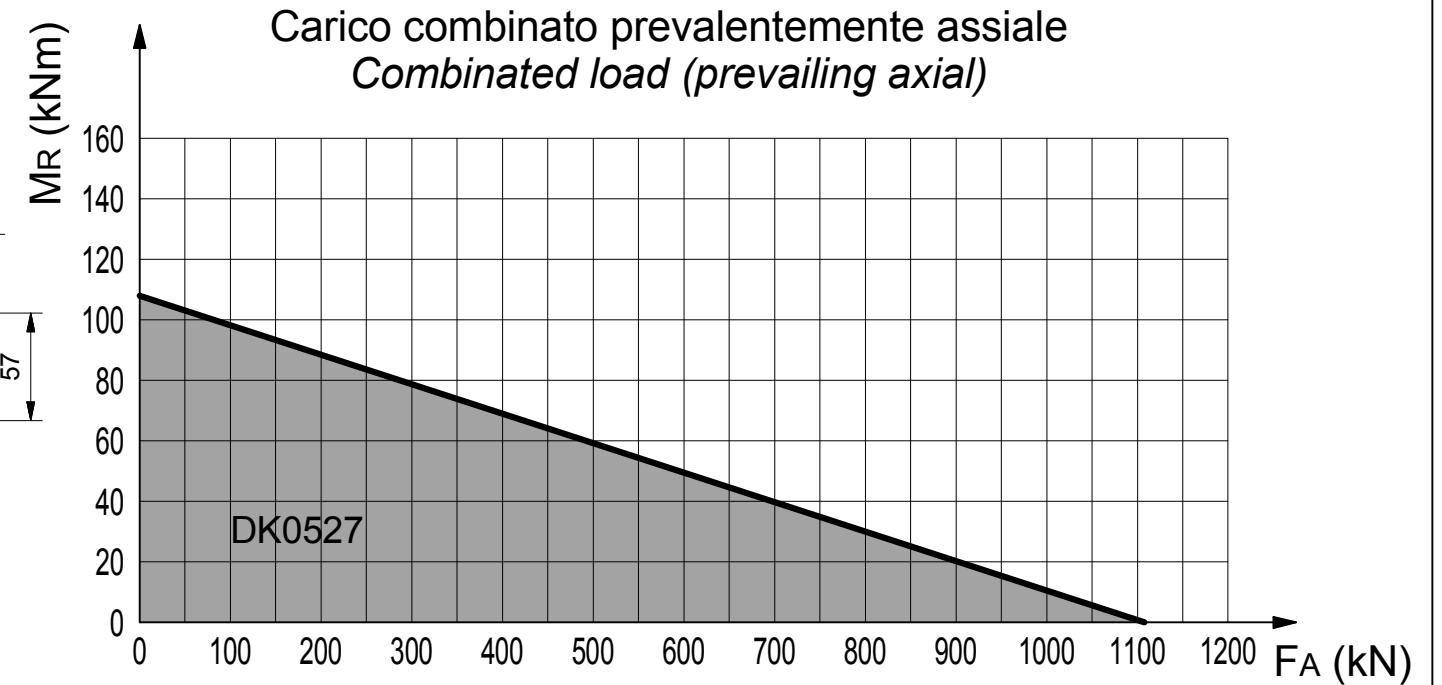
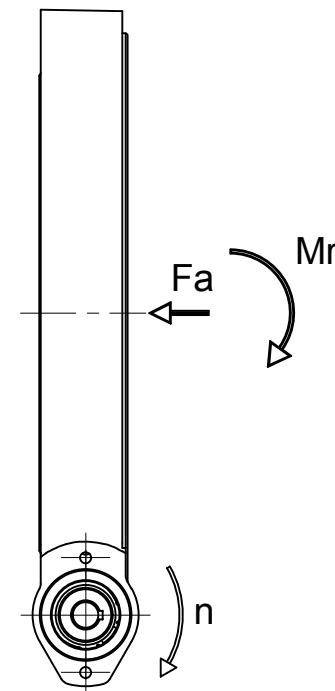
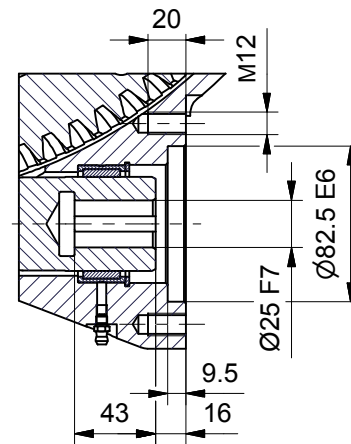
Peso / Weight: kg 82,4

DIAGRAMMI DEI CARICHI - LOADS DIAGRAMS

Sez. A-A



Sez. B-B



42048 RUBIERA (RE) ITALY

SCHEDA TECNICA - TECHNICAL SHEET
GRUPPO RALLA DI ROTAZIONE - SLEWING RING
DK527

COD. GRXDK05270 REV. 01