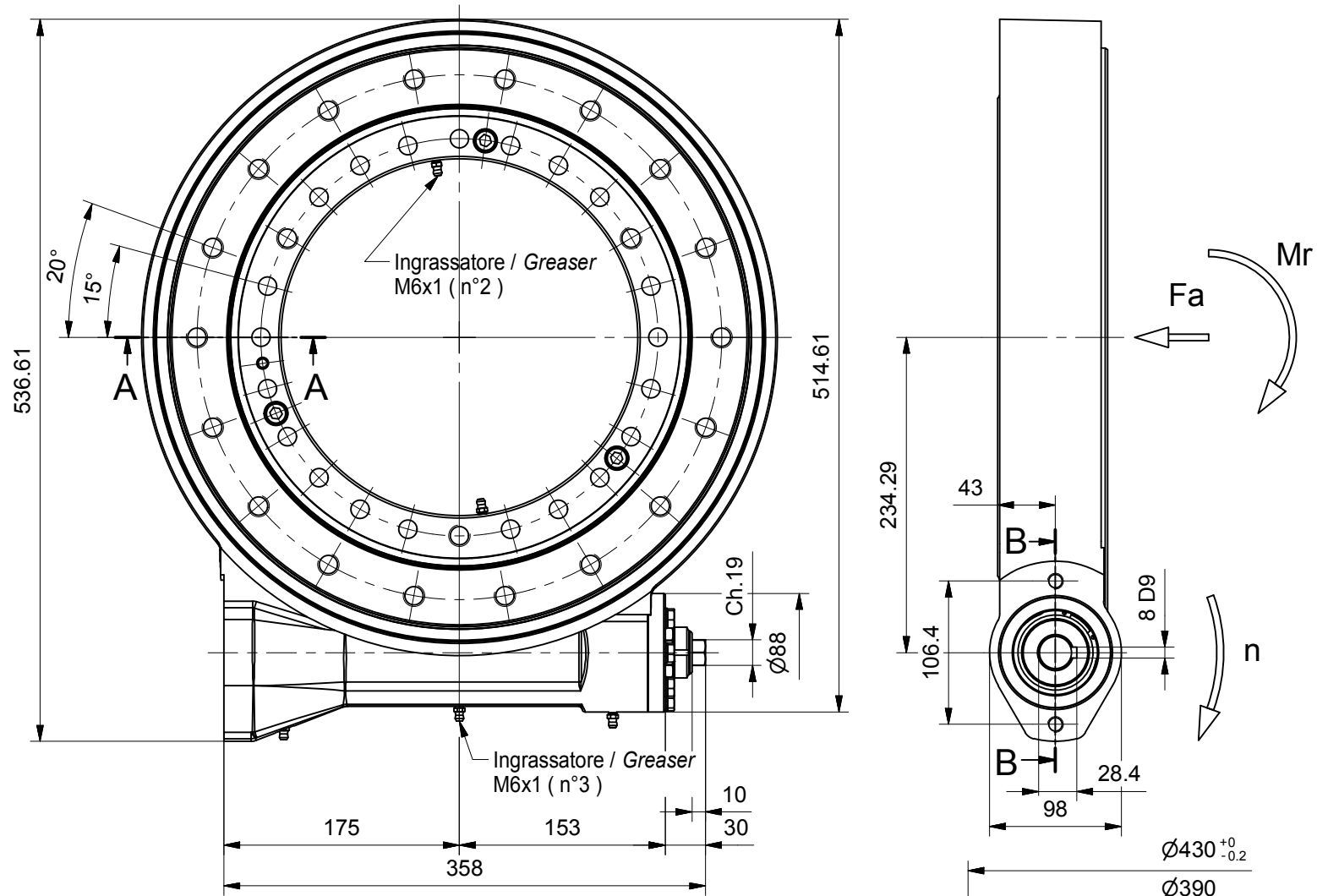
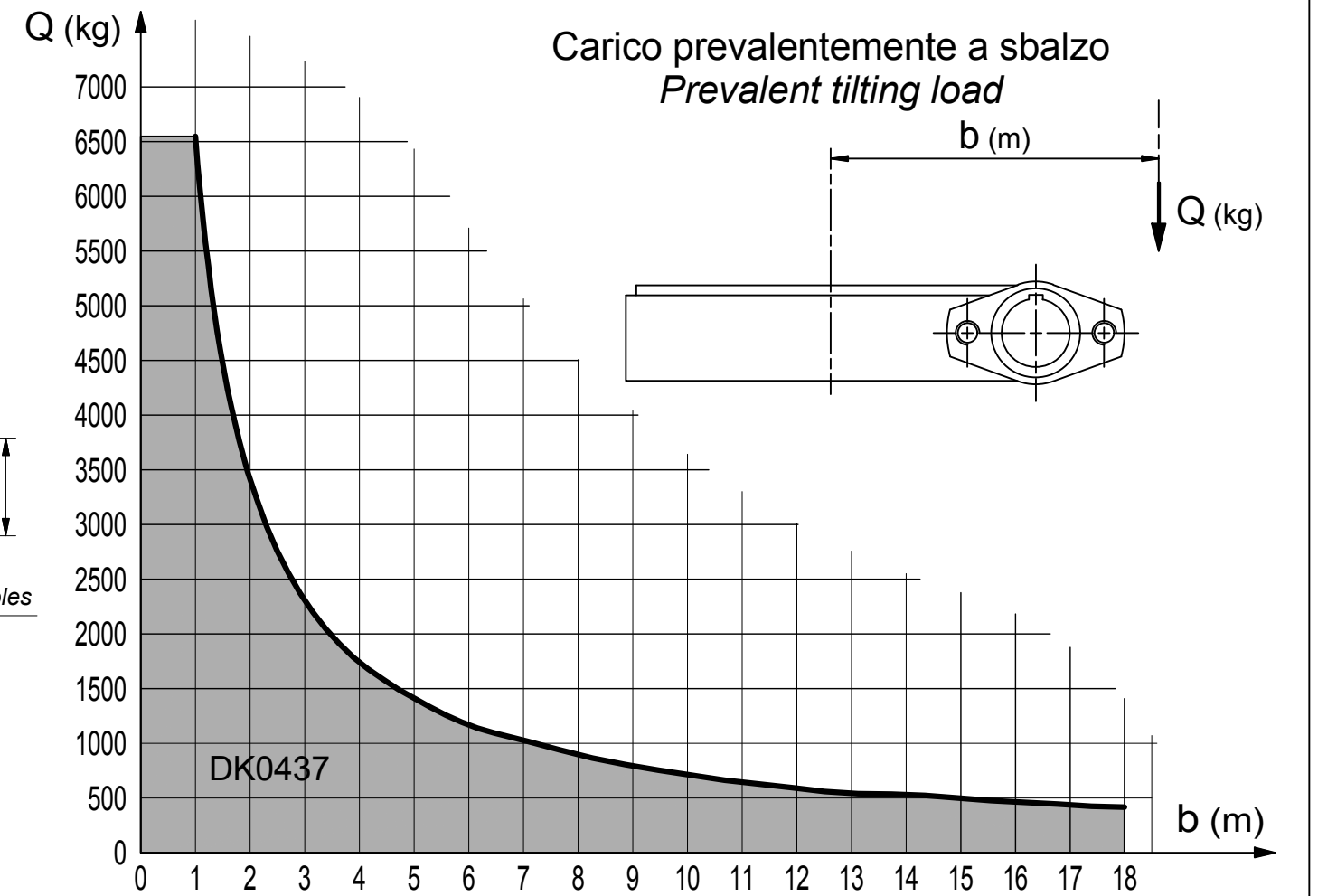
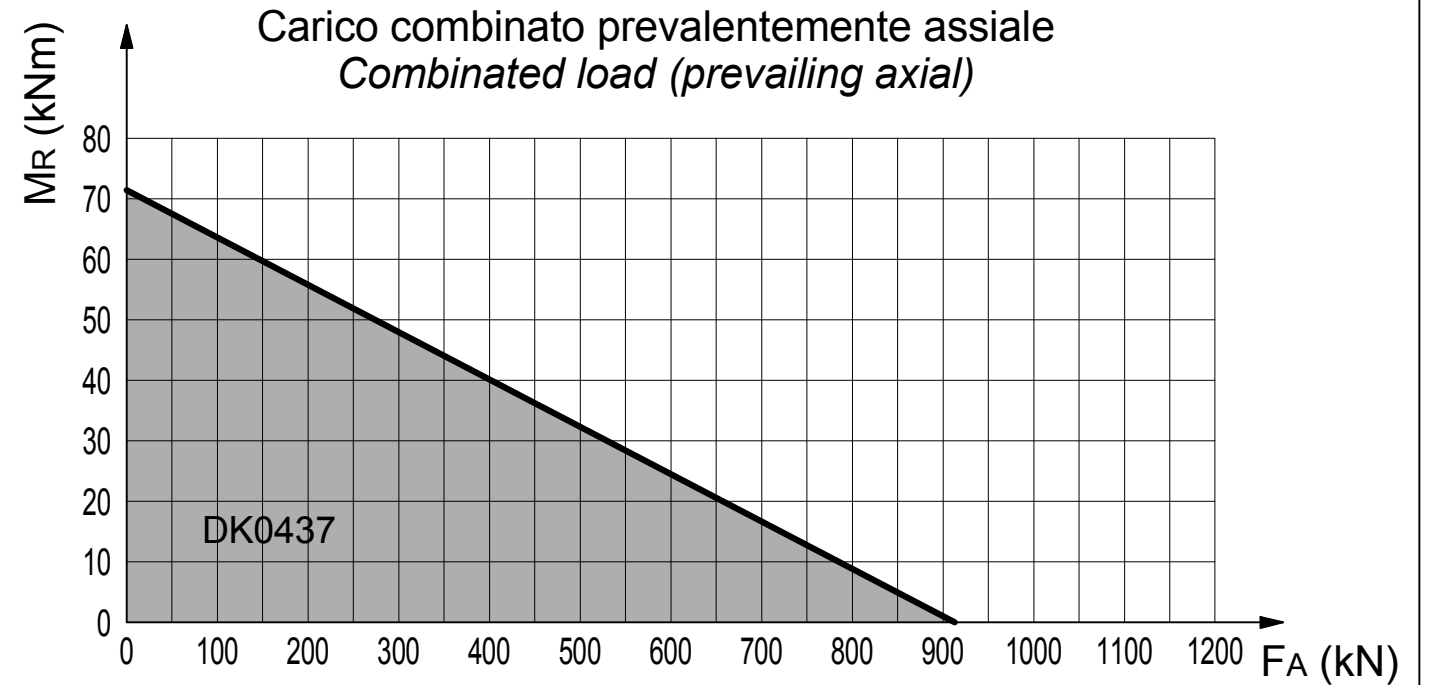


# DIMENSIONI D'INGOMBRO - OVERALL DIMENSIONS



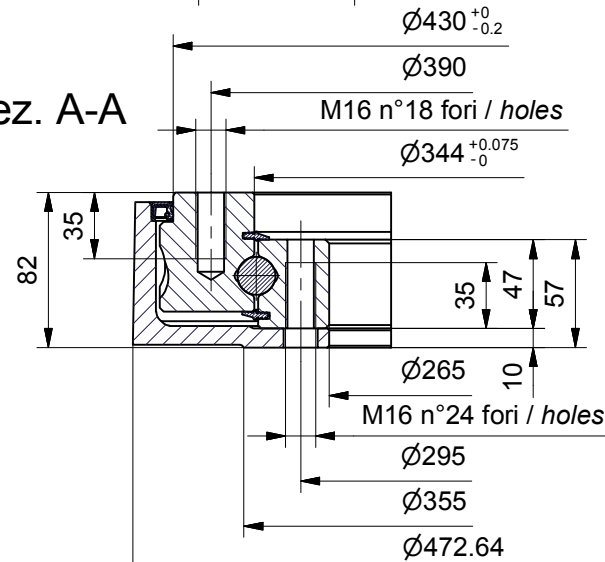
# DIAGRAMMI DEI CARICHI - LOADS DIAGRAMS



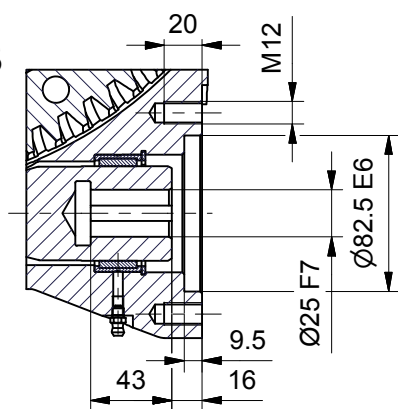
## DATI TECNICI - TECHNICAL DATA

Rapporto di riduzione r Gear ratio r	1 : 85
Giri max. ingresso n Max. input rpm n	200 rpm
Coppia max. uscita nominale Mu Max. output rated torque Mu	10160 Nm
Coppia max. uscita di picco Mp Max. output peak torque Mp	12915 Nm
Coppia max. uscita in stallo ( C.frenante ) Mf Max stall output torque ( Braking torque ) Mf	12915 Nm
Non è garantita la irreversibilità del moto Total nonreversing is not guaranteed	-
Peso Weight	61,3 Kg

Sez. A-A



Sez. B-B



**Meta**  
HYDRAULIC

42048 RUBIERA (RE) ITALY

SCHEDA TECNICA - TECHNICAL SHEET  
GRUPPO RALLA DI ROTAZIONE - SLEWING RING  
DK437

Cod. GRXDK04370 Rev. 01