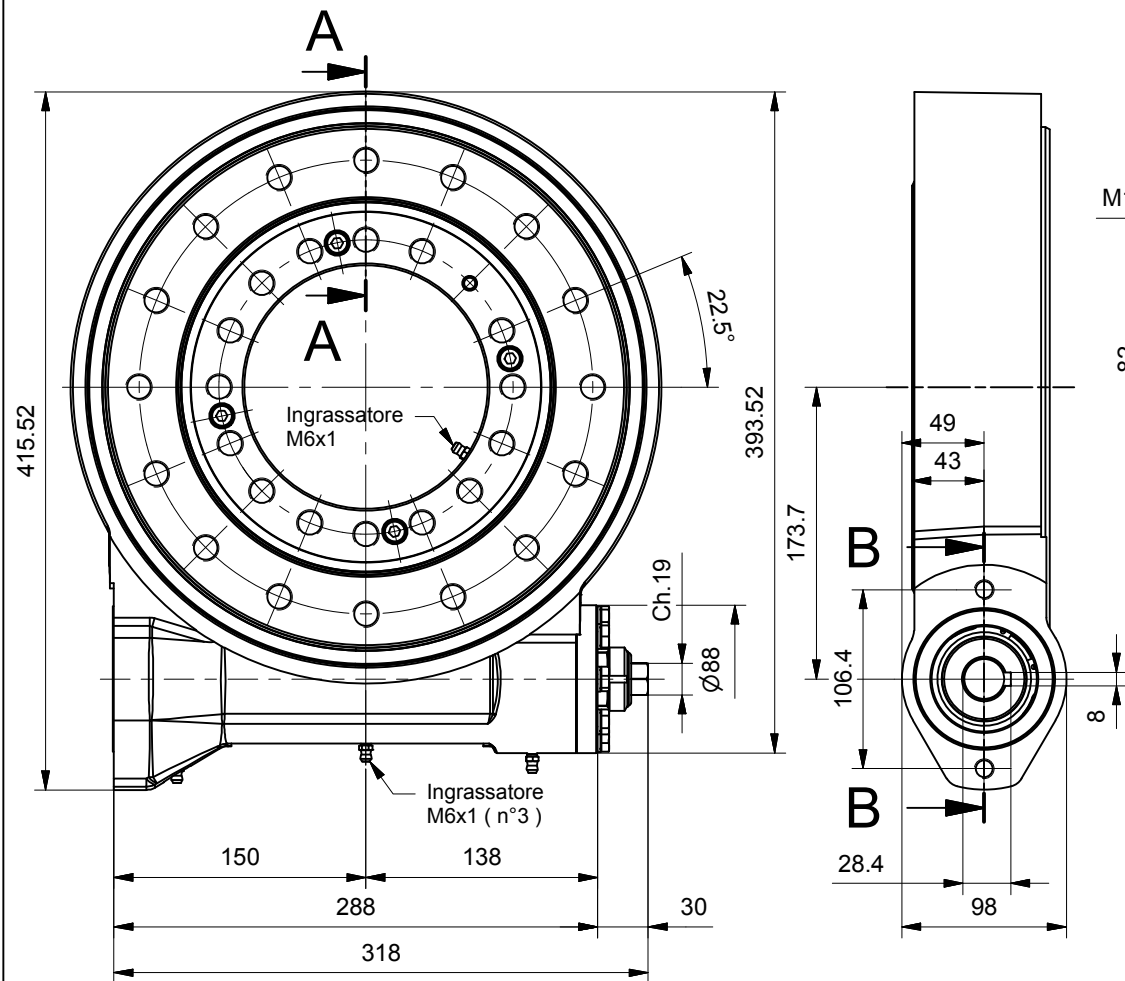
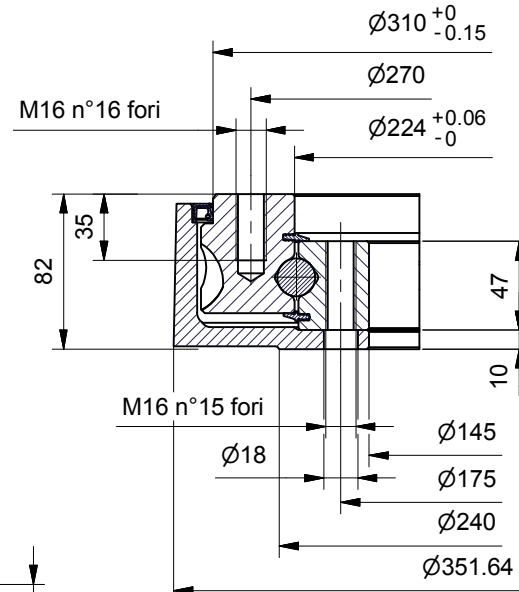


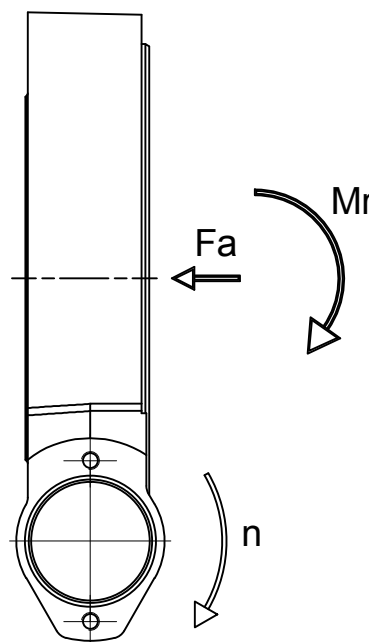
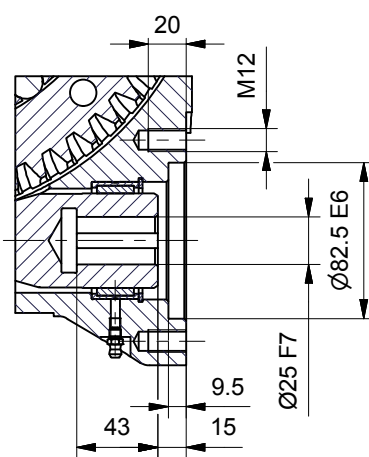
# DIMENSIONI D'INGOMBRO - OVERALL DIMENSIONS



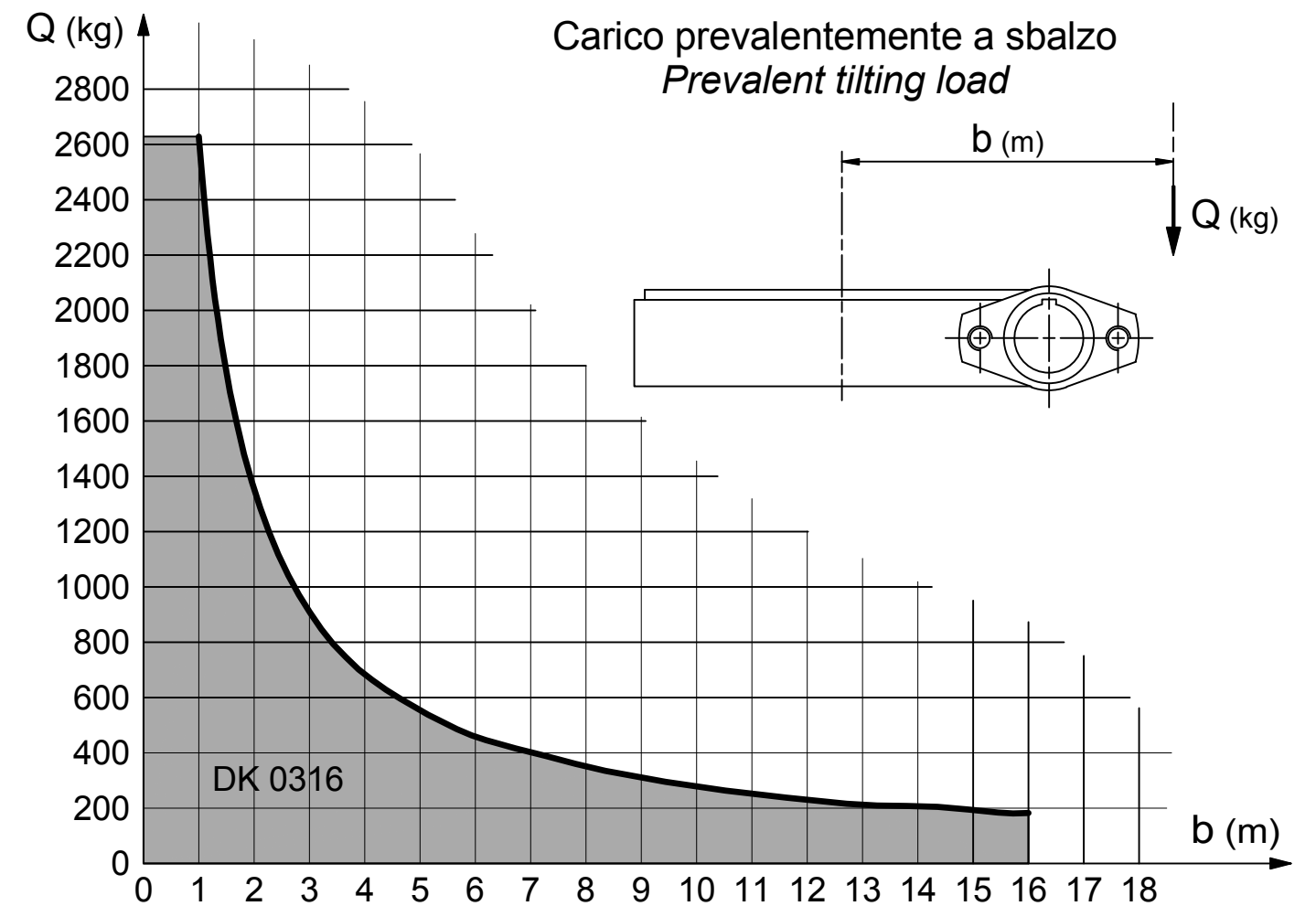
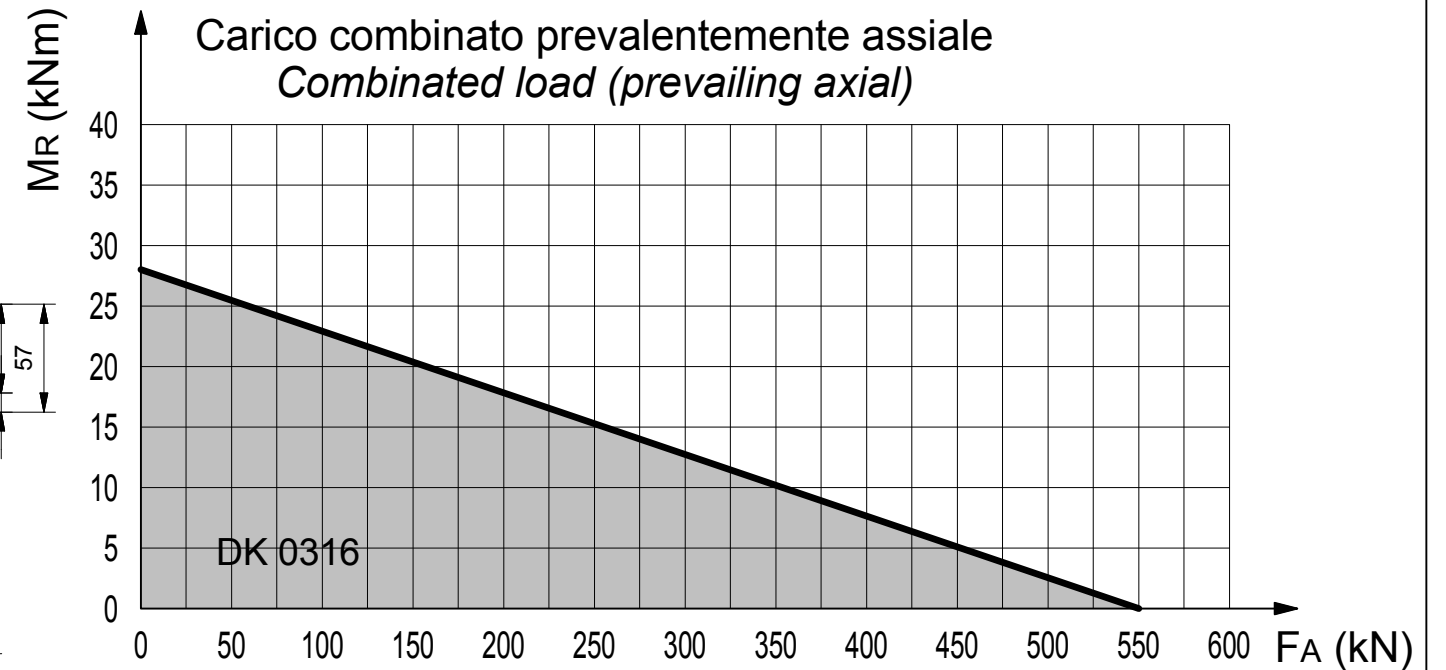
## Sez. A-A



## Sez. B-B



# DIAGRAMMI DEI CARICHI - LOADS DIAGRAMS



# DATI TECNICI - TECHNICAL DATA

Rapporto di riduzione  
Gear ratio  $r = 1 : 61$

Giri max. ingresso  
Max. input rpm  $n = 200 \text{ rpm}$

Coppia max. uscita  
Max. output torque

serv. continuo  
continuous  
di picco  
peak

$M_u = 4795 \text{ Nm}$   
 $M_p = 9303 \text{ Nm}$

Coppia max. uscita in stallo ( C.frenante )  
Max stall output torque ( Braking torque )

$M_f = 9303 \text{ Nm}$

Non è garantita la irreversibilità del moto  
Total nonreversing is not guaranteed

Peso  
Weight  $\text{kg } 43$

**Meta**  
HYDRAULIC

42048 RUBIERA (RE) ITALY

SCHEDA TECNICA - TECHNICAL SHEET  
GRUPPO RALLA DI ROTAZIONE - SLEWING RING  
DK316

COD. GRXDK03160 REV. 01